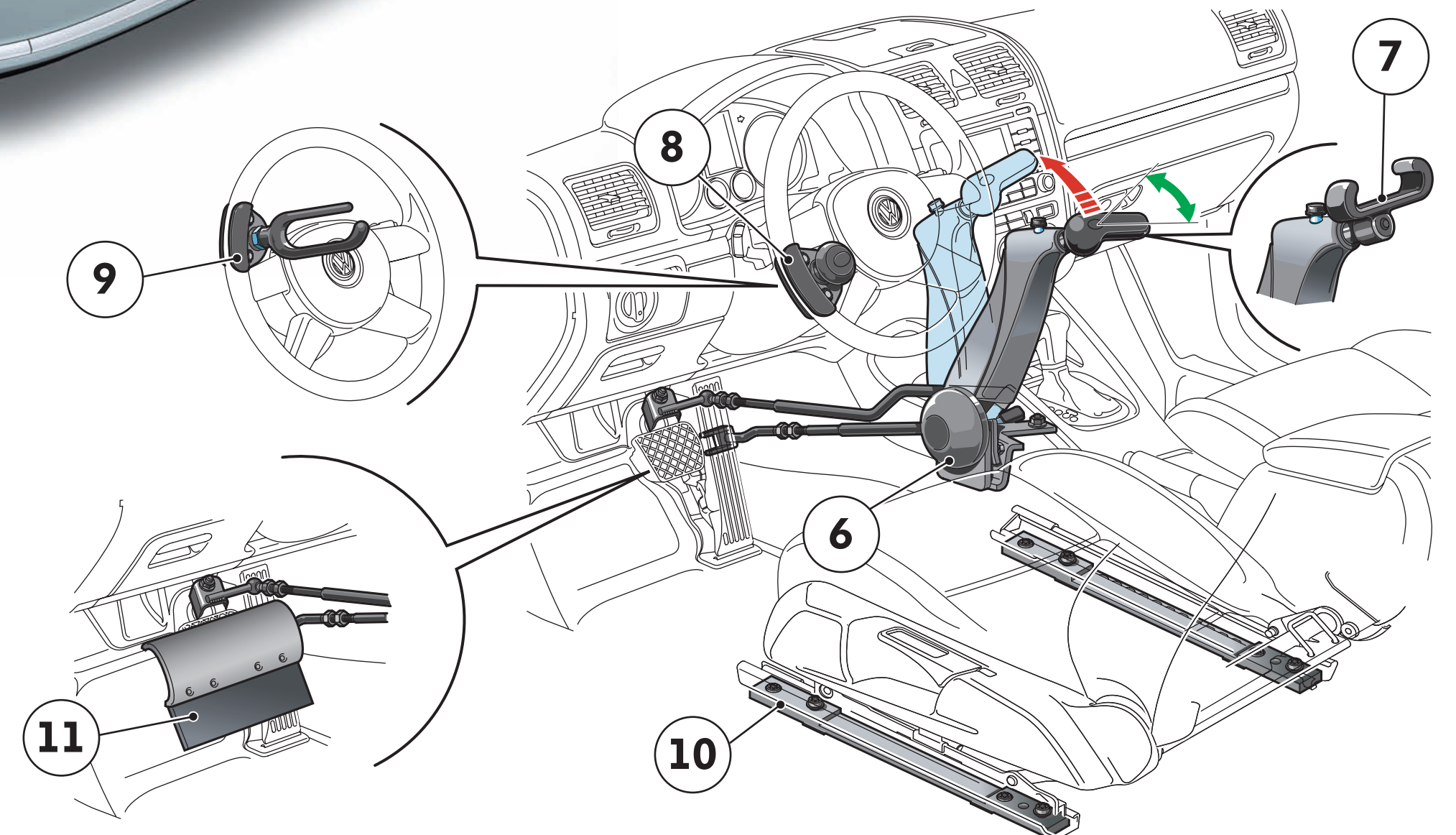
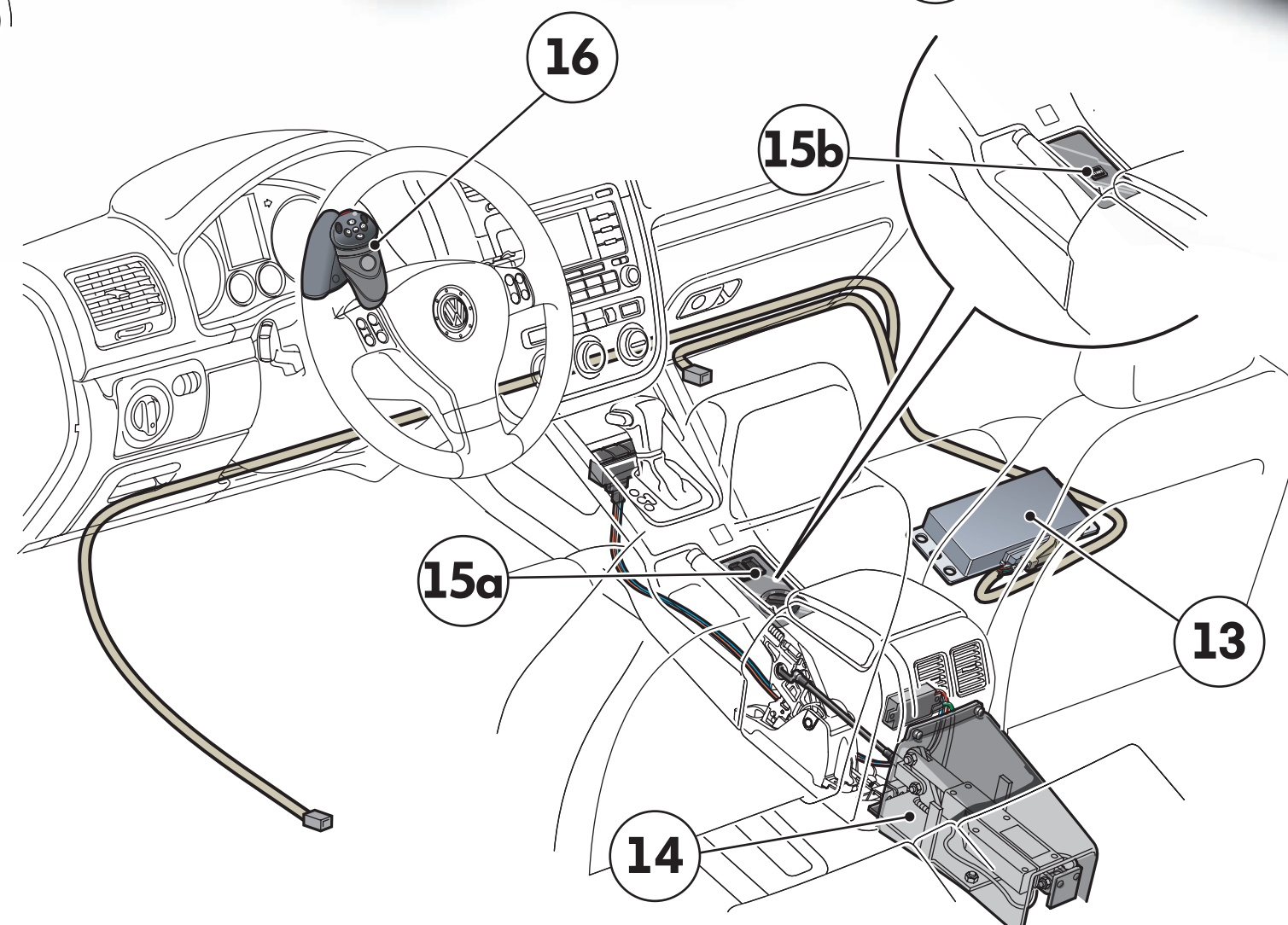
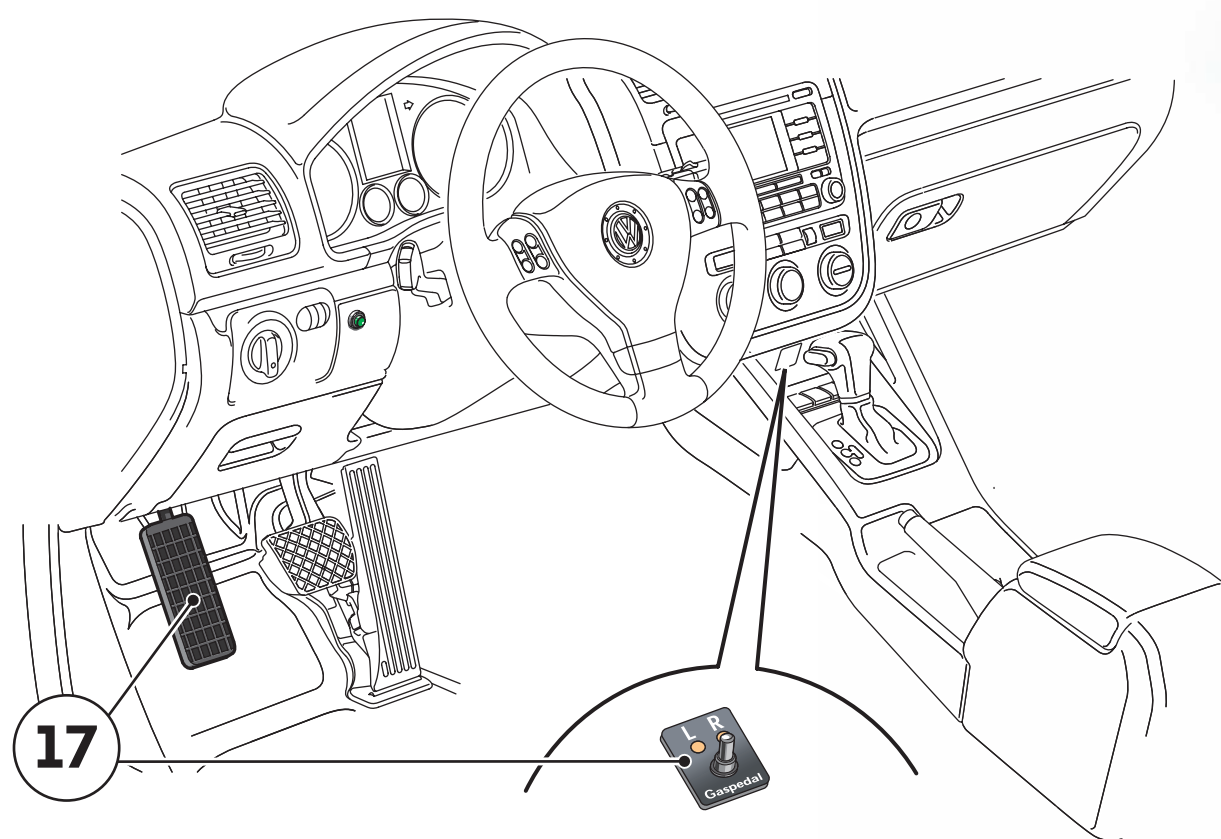
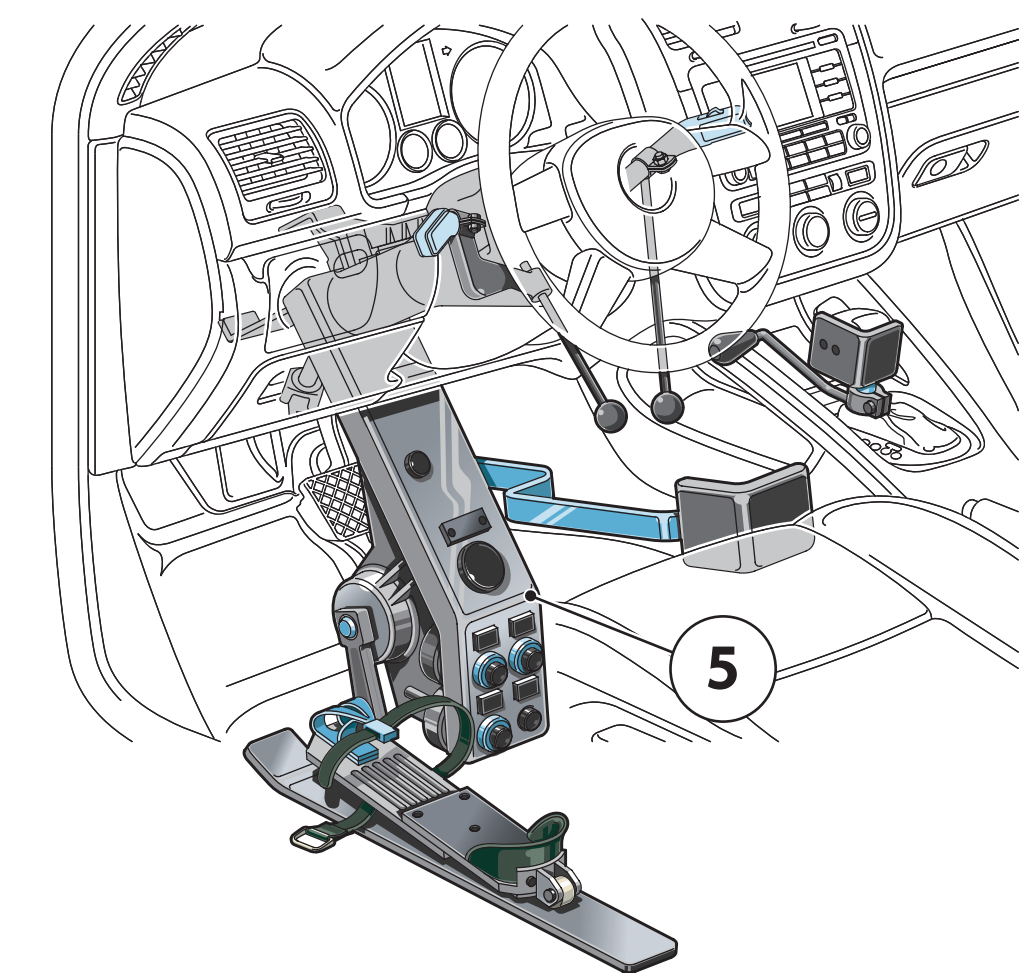
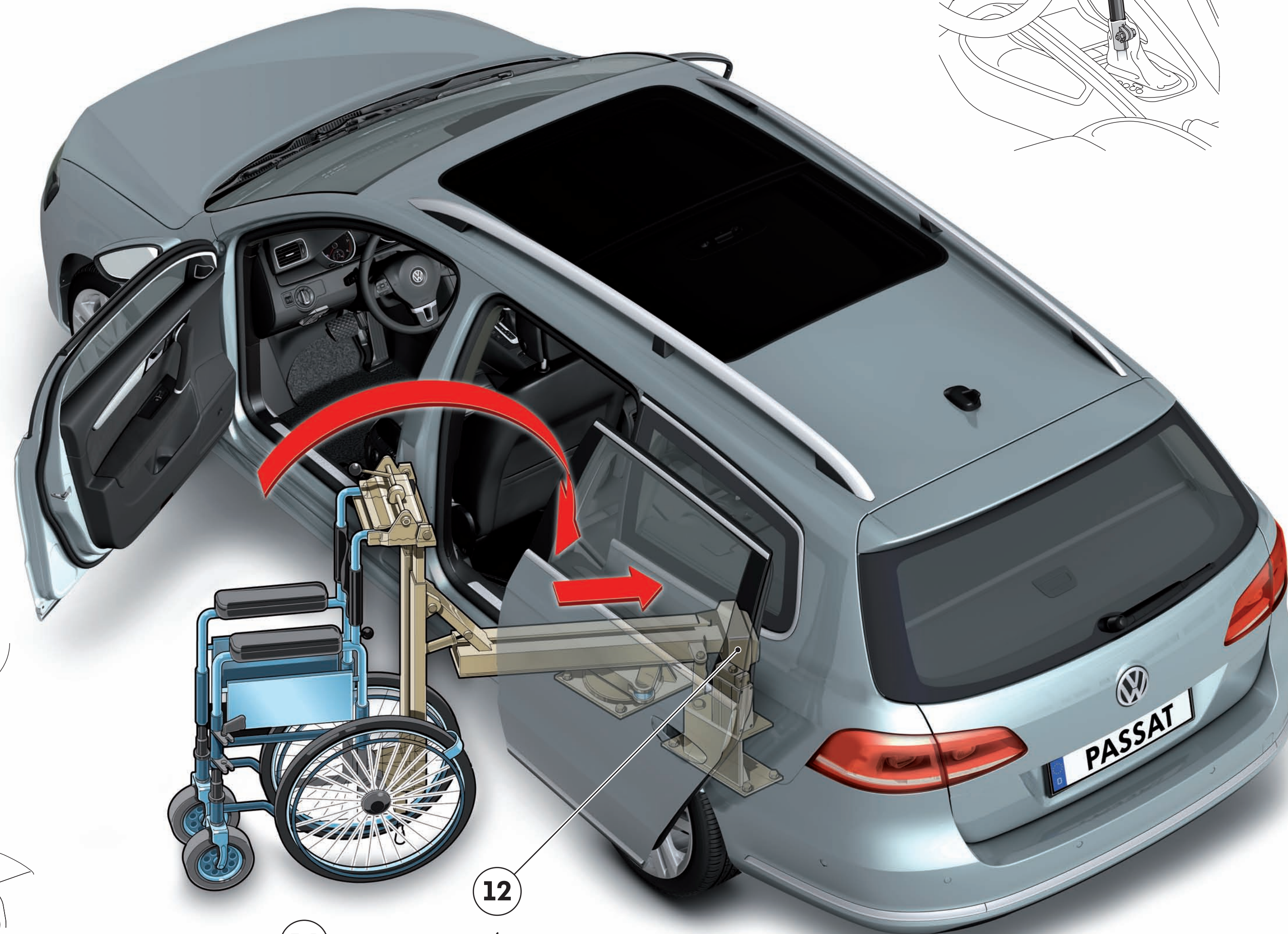
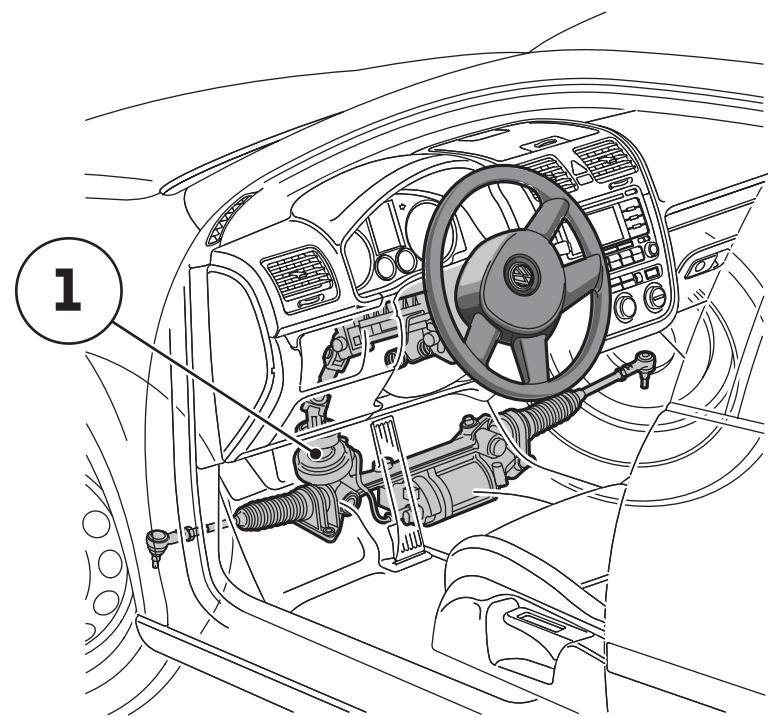
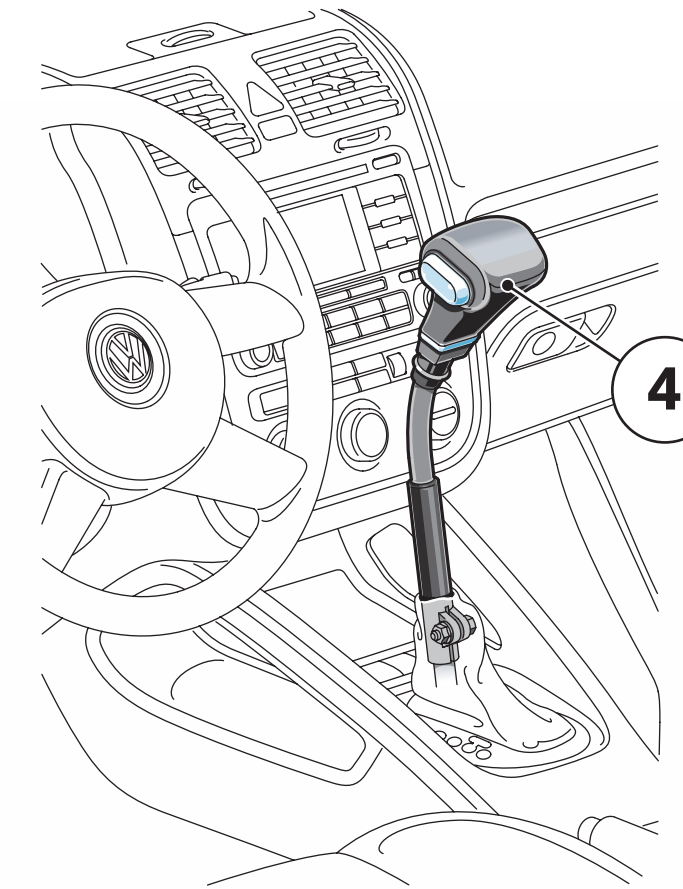
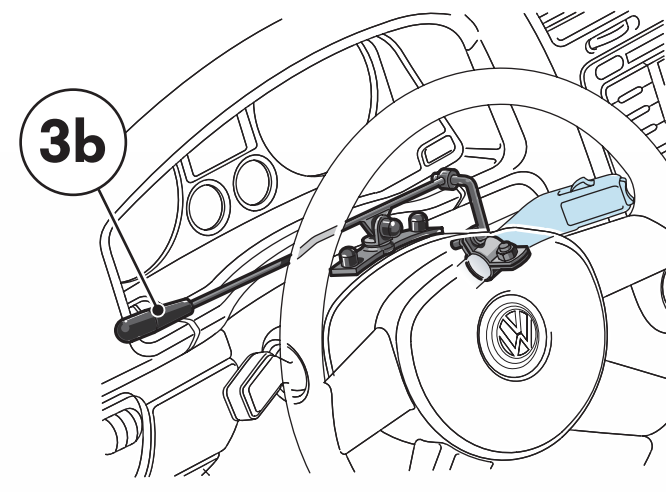
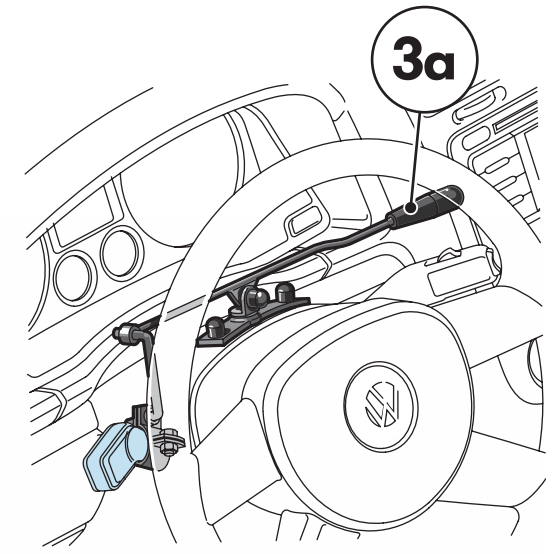
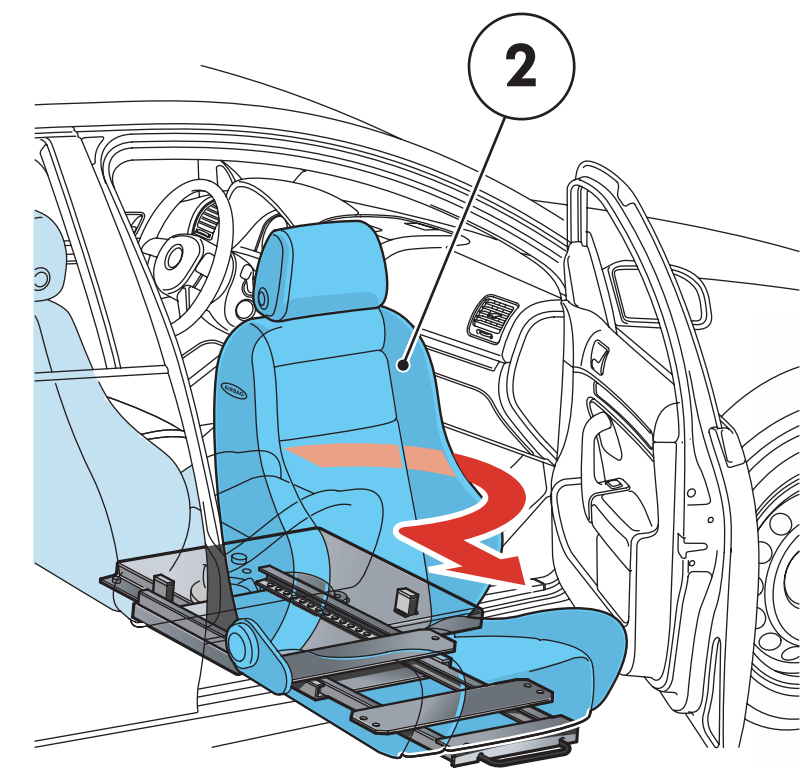


Ausstattungen Fahrhilfen-Fahrzeuge



Mechanische Ausstattungen

1. Leichtgängige Servolenkung
2. Beifahrerdrehsitz
- 3a. Zusätzlicher Blinkerhebel rechts oder
- 3b. Zusätzlicher Wischerhebel links
4. Wählhebelverlängerung
5. System „Franz“ für armloses Fahren (ABB)
6. Handbediengerät „Classic“ für Gas und Bremse
7. Sondergriff für Tetraplegiker
8. Lenkraddrehknopf
9. Lenkgabel für Tetraplegiker
10. Sitzverlagerung
11. Pedalabdeckung
12. Rollstuhl-Ladesystem (EDAG)

Elektrische Ausstattungen

13. Multifunktions-Steuergerät mit Leitungsstrang
14. Elektrische Feststellbremse
- 15a. Verlegung von Fensterheber-/Lichtdrehescher oder
- 15b. Startknopf in die Mittelkonsole
16. Multifunktionsdrehknopf mit Infrarot-Fernbedienung
17. Linksseitiges Gaspedal, elektronisch mit Umschalter

