

Technik und Preise
Gültig für das Modelljahr 2019



Volkswagen

Der Polo



Modelle

Modelle mit Ottomotor	Getriebe	Türen	Leistung kW (PS)	Kraftstoffverbrauch ¹⁾	CO ₂ -Emission ²⁾	Effizienzklasse ³⁾	Trendline Preis in €	Comfortline Preis in €	Highline Preis in €
	5-Gang	4	48 (65)	5,9/4,1/4,8	109-108	B	13.500,-	15.750,-	
	5-Gang	4	59 (80)	6,1/4,1/4,8	110	B	14.125,-	16.375,-	
TSI OPF ⁴⁾	5-Gang	4	70 (95)	5,3/4,1/4,6	104	B		17.800,-	18.600,-
TSI OPF ⁴⁾	7-Gang-Doppelkupplungsgetriebe DSG	4	70 (95)	5,3-5,1/4,5/4,7-4,6	108-105	B		19.300,-	20.175,-
TSI OPF ⁴⁾	6-Gang	4	85 (115)	5,7-5,5/4,3-4,1/4,7-4,6	107-104	B		19.050,-	19.850,-
TSI OPF ⁴⁾	7-Gang-Doppelkupplungsgetriebe DSG	4	85 (115)	5,4/4,5-4,4/4,9-4,8	110-108	B		20.550,-	21.425,-

Modelle mit Dieselmotor	Getriebe	Türen	Leistung kW (PS)	Kraftstoffverbrauch ¹⁾	CO ₂ -Emission ²⁾	Effizienzklasse ³⁾	Trendline Preis in €	Comfortline Preis in €	Highline Preis in €
TDI SCR	5-Gang	4	59 (80)	4,4-4,2/3,4-3,3/3,8-3,6	99-95	A-A+	17.000,-	19.250,-	
TDI SCR	5-Gang	4	70 (95)	4,2/3,5-3,3/3,8-3,6	99-95	A-A+		20.050,-	20.850,-
TDI SCR	7-Gang-Doppelkupplungsgetriebe DSG	4	70 (95)	4,4-4,3/3,8-3,7/4,0-3,9	105-102	A		21.550,-	22.425,-

Ausstattungsübersicht

Ausstattung des Polo Trendline

Exterieur und Räder	- 4 Stahlräder 5 J x 14 mit Radvollblenden, Reifen 185/70 R 14 (nicht für TDI)
	- 4 Stahlräder 5,5 J x 15 mit Radvollblenden, Reifen 185/65 R 15, rollwiderstandsoptimiert (nur für TDI)
	- 4 Türen
	- Frontscheibe in Wärmeschutzglas
	- Halogen-Hauptscheinwerfer und Blinkleuchten unter gemeinsamer Klarglasabdeckung
	- Kennzeichenbeleuchtung in LED-Technik
	- Rückleuchten dunkelrot
	- Stoßfänger in Wagenfarbe
- Wärmeschutzverglasung grün, seitlich und hinten	

Kraftstoffverbrauch in l/100 km: kombiniert zwischen 4,9 und 3,6; CO₂-Emissionen in g/km: kombiniert zwischen 110 und 95; Effizienzklassen B bis A+

1) Kraftstoffverbrauch in l/100 km: innerorts/außerorts/kombiniert

2) CO₂-Emission in g/km: kombiniert

3) Effizienzklassen bewerten Fahrzeuge anhand der CO₂-Emissionen unter Berücksichtigung des Fahrzeugleergewichts. Fahrzeuge, die dem Durchschnitt entsprechen, werden mit D eingestuft.

Fahrzeuge, die besser sind als der heutige Durchschnitt, werden mit A+, A, B oder C eingestuft. Fahrzeuge, die schlechter als der Durchschnitt sind, werden mit E, F oder G beschrieben.

4) Diese Motor-Getriebe-Kombination ist mit einem Ottopartikelfilter ausgestattet.

Die angegebenen Preise inkl. 19 % MwSt. sind unverbindliche Preisempfehlungen der Volkswagen AG ab Werk ohne Überführungskosten.

Alle aufgeführten Motoren entsprechen der Emissionsklasse Euro 6 und erhalten die grüne Feinstaubplakette.

Alle aufgeführten Dieselmotoren sind mit einem mehrstufigen Abgasnachbehandlungssystem (Dieselpartikelfilter und SCR-Katalysator) ausgestattet.

DSG®, TDI® und TSI® sind eingetragene Marken der Volkswagen AG und anderer Unternehmen der Volkswagen Gruppe in Deutschland sowie in weiteren Ländern. Die Tatsache, dass ein Zeichen in diesem Dokument nicht mit ® versehen ist, kann nicht so ausgelegt werden, dass dieses Zeichen keine eingetragene Marke ist und/oder dass dieses Zeichen ohne vorherige schriftliche Zustimmung der Volkswagen AG verwendet werden könnte.

iPad, iPhone und iPod sind eingetragene Marken von Apple Computer International.

Unsere Fahrzeuge sind serienmäßig mit Sommerreifen ausgestattet. Seit dem 04.12.2010 sind Sie in der Bundesrepublik Deutschland gesetzlich verpflichtet,

Ihr Fahrzeug winterlichen Witterungsbedingungen anzupassen. Ihr Volkswagen Partner informiert Sie gern.

Alle Angaben entsprechen den zum Zeitpunkt der Drucklegung vorhandenen Kenntnissen und basieren auf den Merkmalen des deutschen Marktes.

Ausstattungsübersicht

Ausstattung des Polo Trendline

Interieur	- Dachhimmel in Ceramique
	- Dekoreinlagen in Deep Black Perleffekt für Instrumententafel und Türverkleidungen vorn
	- Fahrersitz mit Höheneinstellung
	- Gepäckraumabdeckung
	- Nichtraucherabführung: 12-V-Steckdose vorn
	- Rücksitzbank ungeteilt, Lehne ungeteilt umklappbar
	- Sitzbezüge in Stoff, Dessin „Basket“
Sicherheit	- 3 Kopfstützen hinten
	- Airbag für Fahrer und Beifahrer, mit Beifahrerairbag-Deaktivierung
	- Dreipunkt-Automatiksicherheitsgurt für den mittleren Rücksitzplatz
	- Dreipunkt-Automatiksicherheitsgurte hinten inkl. Gurtstraffer für die äußeren Rücksitze
	- Dreipunkt-Automatiksicherheitsgurte vorn mit Höheneinstellung und Gurtstraffer
	- Elektronisches Stabilisierungsprogramm, Antiblockiersystem mit Bremsassistent, Antriebsschlupfregelung, Elektronische Differenzialsperre und Motorschleppmomentregelung
	- ISOFIX-Halteösen zur Befestigung von 2 Kindersitzen auf den Rücksitzen, auch für i-Size-Kindersitze
	- Kopfairbagsystem für Front- und Fondpassagiere inkl. Seitenairbags vorn
	- Reifenkontrollanzeige
	- Scheibenbremsen vorn
	- Sicherheitsoptimierte Kopfstützen vorn
	- Verbandtasche, Warndreieck und Warnweste
- Wegfahrsperre elektronisch	

Ausstattungsübersicht

Ausstattung des Polo Trendline

Funktion	
	- Außenspiegel von innen einstellbar
	- Berganfahrassistent
	- Doppelton-Signalhorn
	- Fahrlichtschaltung automatisch, mit LED-Tagfahrlicht, „Leaving home“-Funktion und manueller „Coming home“-Funktion
	- Fensterheber vorn elektrisch
	- Fußgängererkennung
	- Gepäckraumbelichtung
	- Geschwindigkeitsbegrenzer
	- Heckscheibenwischer mit Intervallschaltung
	- Heiz- und Frischluftsystem mit 4-stufigem Gebläse
	- Innenleuchten mit Abschaltverzögerung und Dimmfunktion
	- Kombi-Instrument mit elektronischem Tachometer, Kilometer- und Tageskilometerzähler, Drehzahlmesser
	- Lenksäule mit Höhen- und Längseinstellung
	- Multifunktionsanzeige mit Anzeige u. a. von: Außentemperatur, Geschwindigkeitswarnung, durchschnittlichem Verbrauch, Durchschnittsgeschwindigkeit, momentanem Verbrauch, Fahrstrecke, Reichweite, Fahrzeit, Service, Gangempfehlung und Uhrzeit
	- Scheibenwischer vorn mit Intervallschaltung
	- Servolenkung
	- Start-Stopp-System mit Bremsenergie-Rückgewinnung
	- Staub- und Pollenfilter
	- Ticket-Halter an der Fahrersonnenblende
	- Tire Mobility Set: 12-Volt-Kompressor und Reifendichtmittel
	- Umfeldbeobachtungssystem „Front Assist“ mit City-Notbremsfunktion
	- VW-Connect
	- Warnton und -leuchte für nicht angelegte Gurte vorn und hinten
	- Zentralverriegelung ohne Safe-Sicherung, Funkfernbedienung und 2 Funkklappschlüssel

Kraftstoffverbrauch in l/100 km: kombiniert zwischen 4,9 und 3,6; CO₂-Emissionen in g/km: kombiniert zwischen 110 und 95; Effizienzklassen B bis A+

Ausstattungsübersicht

Ausstattung des Polo Comfortline, zusätzlich bzw. abweichend zur Ausstattung des Trendline

Exterieur und Räder	<ul style="list-style-type: none">- 4 Stahlräder 5,5 J x 15 mit Radvollblenden, Reifen 185/65 R 15, rollwiderstandsoptimiert- Außenspiegelgehäuse und Türgriffe in Wagenfarbe- Stoßfänger in Wagenfarbe, Kühlergrill mit Chromleiste
Interieur	<ul style="list-style-type: none">- Ablagetaschen an den Rückseiten der Vordersitze- Bordbuchhalterung unter dem linken Vordersitz- Dekoreinlagen in Limestone Grey Metallic für Instrumententafel und Türverkleidung vorn- Instrumententafel geschäumt- Mittelarmlehne vorn längseinstellbar, mit Ablagebox, 2 USB-Ladebuchsen hinten- Multifunktionslenkrad- Rücksitzbank ungeteilt, Lehne asymmetrisch geteilt umklappbar- Schalthebelknopf in Leder (nur bei Modellen mit Doppelkupplungsgetriebe DSG und 85 kW TSI¹⁾)- Sitzbezüge in Stoff, Dessin „Slash“- Textilfußmatten vorn und hinten- Vordersitze mit Höheneinstellung
Sicherheit	<ul style="list-style-type: none">- Scheibenbremsen hinten (nur bei 85 kW TSI¹⁾)
Funktion	<ul style="list-style-type: none">- 4 Lautsprecher- Außenspiegel elektrisch einstell- und beheizbar- Fensterheber vorn und hinten elektrisch- Innenleuchten mit Abschaltverzögerung und Dimmfunktion, 2 Leseleuchten vorn und 2 hinten- Klimaanlage, individuelle Einstellung von Temperatur, Luftverteilung und Gebläsedrehzahl- Make-up-Spiegel in den Sonnenblenden, beleuchtet- Multifunktionsanzeige „Plus“ mit erweiterten Anzeigemöglichkeiten, z. B.: digitale Geschwindigkeitsanzeige, digitale Öltemperaturanzeige und Einstellungen für Sprache, Winterreifen, Licht und Sicht- Müdigkeitserkennung- Radio „Composition Colour“

Kraftstoffverbrauch in l/100 km: kombiniert zwischen 4,9 und 3,6; CO₂-Emissionen in g/km: kombiniert zwischen 110 und 95; Effizienzklassen B bis A+

1) TSI 85 kW/115 PS: Kraftstoffverbrauch in l/100 km: innerorts zwischen 5,7 und 5,4/außerorts zwischen 4,5 und 4,1/kombiniert zwischen 4,9 und 4,6; CO₂-Emissionen in g/km: kombiniert zwischen 110 und 104; Effizienzklasse B

Ausstattungsübersicht

Ausstattung des Polo Highline, zusätzlich bzw. abweichend zur Ausstattung des Trendline

Exterieur und Räder	<ul style="list-style-type: none">- 4 Leichtmetallräder „Salou“ 5,5 J x 15, in Sterling-Silber lackiert, Reifen 185/65 R 15, rollwiderstandsoptimiert- Außenspiegelgehäuse und Türgriffe in Wagenfarbe- Stoßfänger in Wagenfarbe, Lufteinlass und Kühlergrill mit Chromleiste
Interieur	<ul style="list-style-type: none">- Ablagetaschen an den Rückseiten der Vordersitze- Ambientebeleuchtung (einfarbig), in den Türdekoren und in der Instrumententafel- Bordbuchhalterung unter dem linken Vordersitz- Chrom-Applikationen an Spiegeleinstell- und Fensterheberschaltern, an Ausströmern vorn auf Fahrer- und Beifahrerseite- Dekoreinlagen in Deep Iron Metallic für Instrumententafel und Türverkleidung vorn- Handbremshebelgriff in Leder- Instrumententafel geschäumt- Mittelarmlehne vorn längseinstellbar, mit Ablagebox, 2 USB-Ladebuchsen hinten- Multifunktionslenkrad in Leder (nur bei Schaltgetriebe)- Multifunktionslenkrad in Leder, mit Schaltwippen (nur bei Doppelkupplungsgetriebe DSG)- Rücksitzbank ungeteilt, Lehne asymmetrisch geteilt umklappbar- Schalthebelknopf in Leder- Sitzbezüge in Stoff, Dessin „Tracks 2“- Sport-Komfortsitze vorn- Textilfußmatten vorn und hinten- Vordersitze beheizbar und mit Höheneinstellung
Sicherheit	<ul style="list-style-type: none">- Nebelscheinwerfer und Abbiegelicht- Scheibenbremsen hinten (nur bei 85 kW TSI¹⁾)
Funktion	<ul style="list-style-type: none">- 2 LED-Leuchten im Fußraum vorn- 4 Lautsprecher- Außenspiegel elektrisch einstell- und beheizbar- Einparkhilfe – Warnsignale bei Hindernissen im Front- und Heckbereich- Fensterheber vorn und hinten elektrisch- Klimaanlage, individuelle Einstellung von Temperatur, Luftverteilung und Gebläsedrehzahl- LED-Innenleuchten mit Abschaltverzögerung und Dimmfunktion, 2 LED-Leseleuchten vorn und hinten- Make-up-Spiegel in den Sonnenblenden, beleuchtet- Müdigkeitserkennung, erkennt aufgrund charakteristischen Lenkverhaltens, Tageszeit und Fahrdauer Anzeichen einer eventuellen Müdigkeit des Fahrers und gibt eine optische und akustische Warnung aus- Multifunktionsanzeige „Plus“ mit erweiterten Anzeigemöglichkeiten, z. B.: digitale Geschwindigkeitsanzeige, digitale Öltemperaturanzeige und Einstellungen für Sprache, Winterreifen, Licht und Sicht- Radio „Composition Colour“- Warnleuchte für Waschwasserstand

Kraftstoffverbrauch in l/100 km: kombiniert zwischen 4,9 und 3,6; CO₂-Emissionen in g/km: kombiniert zwischen 110 und 95; Effizienzklassen B bis A+

1) TSI 85 kW/115 PS: Kraftstoffverbrauch in l/100 km: innerorts zwischen 5,7 und 5,4/außerorts zwischen 4,5 und 4,1/kombiniert zwischen 4,9 und 4,6; CO₂-Emissionen in g/km: kombiniert zwischen 110 und 104; Effizienzklasse B

Sonderausstattungen

		Preis in €	Trendline	Comfortline	Highline
„Cool and Sound“	„Cool and Sound“ - Klimaanlage, individuelle Einstellung von Temperatur, Luftverteilung und Gebläsedrehzahl (nur in Verbindung mit einem Radio oder Navigationssystem bestellbar)	560,-	○		
	„Cool and Sound“ mit Klimaanlage „Climatronic“ - Klimaanlage „Climatronic“ mit 2-Zonen-Temperaturregelung und Allergen-Filter (nur in Verbindung mit einem Radio oder Navigationssystem bestellbar)	935,-	○		
Anhängervorrichtung	Anhängervorrichtung abnehmbar und abschließbar (nicht in Kombination mit „Blind Spot“-Sensor, R-Line „Exterieur“ und R-Line bestellbar; für Trendline in Verbindung mit Reserverädern nur mit Sitzpaket bestellbar)	775,-	○	○	○
Anschlussgarantie	Anschlussgarantie, Laufzeit 1 Jahr im Anschluss an die Herstellergarantie ..., maximale Gesamtlauflistung 30.000 km	185,-	○	○	○
	..., maximale Gesamtlauflistung 60.000 km	215,-	○	○	○
	..., maximale Gesamtlauflistung 90.000 km	275,-	○	○	○
	Anschlussgarantie, Laufzeit 2 Jahre im Anschluss an die Herstellergarantie ..., maximale Gesamtlauflistung 40.000 km	330,-	○	○	○
	..., maximale Gesamtlauflistung 80.000 km	430,-	○	○	○
	..., maximale Gesamtlauflistung 120.000 km	590,-	○	○	○
	Anschlussgarantie, Laufzeit 3 Jahre im Anschluss an die Herstellergarantie ..., maximale Gesamtlauflistung 50.000 km	530,-	○	○	○
	..., maximale Gesamtlauflistung 100.000 km	720,-	○	○	○
	..., maximale Gesamtlauflistung 150.000 km	1.050,-	○	○	○
Anzeigen und Displays	Active Info Display, mehrfarbig - Kombi-Instrument als TFT-Display mit interaktiver Darstellung, verschiedene Info-Profile sind wählbar (z. B. Verbrauch und Reichweite, Navigation, Fahrerassistenz, Effizienz) (nur in Verbindung mit Radio „Composition Media“ oder Navigationsfunktion „Discover Media“ bestellbar)	400,-		○	○
Ausstattungs- und Designpakete	Außenspiegelgehäuse und Türgriffe in Wagenfarbe	80,-	○	●	●
	Interieurpaket „ArtVelours“ mit Sport-Komfortsitzen vorn - Dekoreinlagen in Silver Silk für Instrumententafel und Türverkleidung vorn (nur Highline); Handbremshebelgriff in Leder; Lendenwirbelstützen vorn; Multifunktionslenkrad in Leder (mit Schaltwippen für Modelle mit Doppelkupplungsgetriebe DSG); Schalthebelknopf in Leder; Sitzmittelbahnen in Mikrovlies „ArtVelours“; Sport-Komfortsitze vorn; Vordersitze beheizbar; Warnleuchte für Waschwasserstand				
	..., für Modelle mit Schaltgetriebe	1.220,-		○	
	..., für Modelle mit Doppelkupplungsgetriebe DSG	1.295,-		○	
	..., für Highline	720,-			○

Kraftstoffverbrauch in l/100 km: kombiniert zwischen 4,9 und 3,6; CO₂-Emissionen in g/km: kombiniert zwischen 110 und 95; Effizienzklassen B bis A+

● = Serienausstattung ○ = Sonderausstattung gegen Mehrpreis

Sonderausstattungen

		Preis in €	Trendline	Comfortline	Highline
Ausstattungs- und Designpakete (Fortsetzung)	R-Line „Exterieur“	890,-		○	
	- Nebelscheinwerfer und Abbiegelicht; Stoßfänger in sportlichem Design, Schwellerverbreiterung schwarz				
	..., für Highline	620,-			○
	(nur in Verbindung mit Leichtmetallrädern bestellbar)				
	R-Line				
	- 2 LED-Leuchten im Fußraum vorn; Ambientebeleuchtung (ein-farbig), in den Türdekoren und in der Instrumententafel; Chrom-Applikationen an Spiegeleinstell- und Fensterheberschaltern, an Ausströmern vorn auf der Fahrer- und Beifahrerseite; Dachhimmel in Titanschwarz; Dekoreinlagen in Shadow Steel für Instrumententafel und Türverkleidung vorn; Einstiegsleisten vorn mit „R-Line“-Logo; Handbremshebelgriff in Leder; mit Individual-einbau; Nebelscheinwerfer und Abbiegelicht; Pedale in Edelstahl gebürstet; R-Line Multifunktions-Sportlenkrad in Leder (bei Schaltgetriebe); R-Line Multifunktions-Sportlenkrad in Leder, mit Schaltwippen (bei Doppelkupplungsgetriebe DSG); Schalthebelknauf in Leder; Sitzbezüge in Stoff, Dessin „Carbon Flag“; Sport-Komfortsitze vorn; Stoßfänger im „R“-Styling, Heckspoiler und Schwellerverbreiterung schwarz, Trapezblenden im Stoßfänger hinten; Textilfußmatten vorn und hinten				
	..., für Modelle mit Schaltgetriebe	2.125,-		○	
	..., für Modelle mit Doppelkupplungsgetriebe DSG	2.200,-		○	
	..., für Highline	1.400,-			○
	(nur in Verbindung mit Leichtmetallrädern Sebring in Galvanograu, Leichtmetallrädern Sebring in Schwarz oder Leichtmetallrädern Bonneville bestellbar)				
Style-Paket					
- Dachhimmel in Titanschwarz; Dekoreinlagen in Deep Iron Metallic für Instrumententafel und Türverkleidung vorn; Handbremshebelgriff in Leder; Lendenwirbelstützen vorn; Multifunktionslenkrad in Leder (mit Schaltwippen für Modelle mit Doppelkupplungsgetriebe DSG); Schalthebelknauf in Leder; Sitzbezüge in Stoff, Dessin „Level“; Sport-Komfortsitze vorn					
..., für Modelle mit Schaltgetriebe	575,-		○		
..., für Modelle mit Doppelkupplungsgetriebe DSG	650,-		○		
..., für Highline	275,-			○	
Car-Net	App-Connect	225,-	○	○	○
	- 2 USB-Schnittstellen, auch für iPod/iPhone; ausgewählte Apps für Android-Smartphones und Apple iPhones können auf dem Touchscreen des Radios bzw. des Navigationssystems dargestellt und bedient werden				
	(nur in Verbindung mit Radio „Composition Media“ bestellbar)				

Kraftstoffverbrauch in l/100 km: kombiniert zwischen 4,9 und 3,6; CO₂-Emissionen in g/km: kombiniert zwischen 110 und 95; Effizienzklassen B bis A+
○ = Sonderausstattung gegen Mehrpreis

Sonderausstattungen

		Preis in €	Trendline	Comfortline	Highline
Car-Net (Fortsetzung)	App-Connect und „Volkswagen Media Control“	225,-	○	○	○
	- 2 USB-Schnittstellen, auch für iPod/iPhone; Tablet-PC/iPad kann per WLAN und mit einer App mit dem Infotainment-System des Fahrzeugs verbunden werden; folgende Funktionen sind möglich: Anzeige von Navigationsinformationen; Steuerung des Radios, des Media-Players und der Toneinstellungen; Ergebnisse der Google-Suche, Orte von Terminen im Kalender sowie Adressen von Telefonbuch-Kontakten im Tablet-PC/iPad können als Ziele an das Navigationssystem übermittelt werden (nur in Verbindung mit Navigationsfunktion „Discover Media“ bestellbar)				
	CarStick LTE (nur in Verbindung mit Navigationsfunktion „Discover Media“ bestellbar)	150,-	○	○	○
Dachsysteme	Panorama-Ausstell-/Schiebedach	930,-		○	○
Dekoreinlagen	Dekoreinlagen in Silver Silk¹⁾	50,-		○	○
	- Dekoreinlagen in Silver Silk für Instrumententafel und Türverkleidungen vorn				
	Dekopakete Energetic Orange¹⁾	140,-		○	
	- Dekoreinlagen in Energetic Orange Metallic für Instrumententafel und Türverkleidungen vorn				
	..., für Highline	165,-			○
	..., in Verbindung mit Interieurpaket „ArtVelours“ mit Sport-Komfortsitzen vorn	115,-			○
	Dekopakete Reef Blue¹⁾	140,-		○	
- Dekoreinlagen in Reef Blue für Instrumententafel und Türverkleidungen vorn					
..., für Highline	165,-			○	
..., in Verbindung mit Interieurpaket „ArtVelours“ mit Sport-Komfortsitzen vorn	115,-			○	
Diebstahlwarnanlage	inkl. Zentralverriegelung mit Safe-Sicherung, bordspannungsunabhängigem Back-up-Horn und Abschleppschutz, Innenraumüberwachung	300,-		○	○

Kraftstoffverbrauch in l/100 km: kombiniert zwischen 4,9 und 3,6; CO₂-Emissionen in g/km: kombiniert zwischen 110 und 95; Effizienzklassen B bis A+
1) kombinierbare Außenlackierung und Innenausstattungen siehe Farbkombination in der jeweiligen Ausstattungslinie im Hauptkatalog

● = Serienausstattung ○ = Sonderausstattung gegen Mehrpreis o. M. = ohne Mehrpreis

Sonderausstattungen

		Preis in €	Trendline	Comfortline	Highline	
Fahrerassistenzsysteme	Automatische Distanzregelung ACC bis 210 km/h und Umfeldbeobachtungssystem „Front Assist“ mit City-Notbremsfunktion¹⁾	255,-		○	○	
	- passt als Weiterentwicklung der Geschwindigkeitsregelanlage die Geschwindigkeit bis zur eingestellten Höchstgeschwindigkeit automatisch der des vorausfahrenden Fahrzeugs an und hält dabei den vom Fahrer vorgegebenen Abstand ein; Automatische Distanzregelung ACC bis 210 km/h und Umfeldbeobachtungssystem „Front Assist“ mit City-Notbremsfunktion (für Automatische Distanzregelung ACC bis 210 km/h); „stop & go“ (nur bei Modellen mit Doppelkupplungsgetriebe DSG)					
	(nur für TSI und TDI Modelle bestellbar)					
	„Blind Spot“-Sensor mit Ausparkassistent²⁾	310,-		○	○	
	- weist den Fahrer durch optische Signale im jeweiligen Außenspiegel auf Fahrzeuge hin, von denen beim Abbiegen oder beim Spurwechsel eine Gefahr ausgehen könnte					
	(nur in Verbindung mit Außenspiegel elektrisch einstell-, anklapp- und beheizbar, mit Beifahrerspiegelabsenkung und Einparkhilfe oder Parklenkassistent „Park Assist“ bestellbar)					
	Einparkhilfe – Warnsignale bei Hindernissen im Front- und Heckbereich	495,-	○	○	●	
	(nur in Verbindung mit einem Radio oder Navigationssystem bestellbar)					
	Geschwindigkeitsregelanlage inkl. Geschwindigkeitsbegrenzer	205,-		○		
	(nicht für TSI und TDI Modelle bestellbar; für Trendline nur in Verbindung Technikpaket bestellbar)					
	Parklenkassistent „Park Assist“ inkl. Einparkhilfe	645,-		○		
	- Warnsignale bei Hindernissen im Front- und Heckbereich; lenkt das Fahrzeug automatisch in Längs- und Querparklücken und parkt zudem aus Längsparklücken aus ..., für Highline					
Proaktives Insassenschutzsystem in Verbindung mit Umfeldbeobachtungssystem „Front Assist“	155,-	○	○	○		
- bereitet Fahrzeuginsassen und das Fahrzeug auf einen möglichen Unfall vor, indem die vorderen, angelegten Sicherheitsgurte gestrafft, Fahrer sowie Beifahrer fixiert werden und offen stehende Fenster sowie Schiebedach bis auf einen Spalt geschlossen werden; erfasst kritische Verkehrssituationen mit erhöhtem Unfallpotenzial; erkennt kritische Abstandssituationen und hilft, den Anhalteweg zu verkürzen; warnt den Fahrer in Gefahrensituationen optisch und akustisch sowie mit einem präventiven Bremsruck						
Rückfahrkamera „Rear View“	280,-		○	○		
- Kamerabild im Display des Radios bzw. Navigationssystems zeigt den Bereich hinter dem Fahrzeug an (nur in Verbindung mit „Connectivity-Paket“ oder Radio „Composition Media“ bestellbar)						
Technikpaket	215,-	○				
- Geschwindigkeitsregelanlage inkl. Geschwindigkeitsbegrenzer; Multifunktionsanzeige „Plus“; Müdigkeitserkennung						

Kraftstoffverbrauch in l/100 km: kombiniert zwischen 4,9 und 3,6; CO₂-Emissionen in g/km: kombiniert zwischen 110 und 95; Effizienzklassen B bis A+

1) leitet einen Bremsingriff ein und kann die Schwere einer Kollision mindern bzw. eine Kollision gänzlich verhindern

2) überwacht beim Rückwärtsausparken den Bereich hinter und neben dem Fahrzeug; gibt optische und akustische Warnsignale aus, wenn ein Fahrzeug erkannt wird, das den Ausparkweg quert; kann eine Notbremsung einleiten, um die Schwere einer Kollision zu mindern bzw. um eine Kollision gänzlich zu verhindern

● = Serienausstattung ○ = Sonderausstattung gegen Mehrpreis

Sonderausstattungen

		Preis in €	Trendline	Comfortline	Highline
Fahrwerke	Fahrprofilauswahl	135,-		○	○
	- Möglichkeit zur Einstellung verschiedener Fahrzeugabstimmungen: Normal, Sport, Eco und Individual; anpassbare Fahrzeugsysteme ¹⁾ sind: Motor, Doppelkupplungsgetriebe DSG, Lenkung, Start-Stopp-System, Kurvenfahrlicht, Automatische Distanzregelung ACC, Klimaanlage				
	„Sport Select“-Fahrwerk inkl. Fahrprofilauswahl	440,-		○	○
	- „Sport Select“-Fahrwerk inkl. Fahrprofilauswahl; Sportfahrwerk, Karosserie tiefergelegt				
Fahrzeugschriftzüge	Entfall der Schriftzüge für die Modellbezeichnung auf der Gepäckraumklappe	o. M.	○	○	○
Fußmatten	Textilfußmatten vorn und hinten	110,-	○	●	●
Klimaanlagen	Klimaanlage „Climatronic“ mit 2-Zonen-Temperaturregelung und Allergen-Filter	375,-		○	○
	- regelt die Innenraumtemperatur gemäß der vorgewählten Wunschtemperatur mit automatischer Anpassung der Gebläsedrehzahl und Betätigung der Luftverteilungsklappen; gewährleistet bei allen Betriebs- und Witterungsverhältnissen ein angenehmes Klima mit möglichst zugfreier Durchströmung der Luft im Fahrgastraum; Handschuhfach mit Kühlmöglichkeit; Staub- und Pollenfilter mit Aktivkohleeinsatz (Für Trendline sind die Klimaanlage nur über die „Cool and Sound“-Pakete bestellbar.)				
Lackierungen	Uranograu	o. M.	○	○	○
	Dark Petrol, Flash-Rot, Pure White und Schwarz	205,-	○	○	○
	Metallic/Perleffekt	495,-	○	○	○
Lenkräder	Multifunktionslenkrad	165,-	○	●	
	(nur in Verbindung mit Technikpaket bestellbar)				
	Multifunktionslenkrad in Leder	170,-		○	●
	- Schalthebelknopf und Handbremshebelgriff in Leder (nur für Modelle mit Schaltgetriebe bestellbar)				
Multifunktionslenkrad in Leder, mit Schaltwippen	245,-		○	●	
- Schalthebelknopf und Handbremshebelgriff in Leder (nur für Modelle mit Doppelkupplungsgetriebe DSG bestellbar)					
Licht und Sicht	Licht-und-Sicht-Paket	150,-	○	○	○
	- Fahrlichtschaltung automatisch, mit LED-Tagfahrlicht, „Leaving home“-Funktion und manueller „Coming home“-Funktion; Innenspiegel automatisch abblendend; Regensensor				
Mittelarmlehne	Mittelarmlehne vorn längseinstellbar, mit Ablagebox, 2 USB-Ladebuchsen hinten	150,-	○	●	●

Kraftstoffverbrauch in l/100 km: kombiniert zwischen 4,9 und 3,6; CO₂-Emissionen in g/km: kombiniert zwischen 110 und 95; Effizienzklassen B bis A+

1) umfasst teilweise auch Systeme, die nur als Sonderausstattung erhältlich sind

● = Serienausstattung ○ = Sonderausstattung gegen Mehrpreis o. M. = ohne Mehrpreis

Sonderausstattungen

		Preis in €	Trendline	Comfortline	Highline
Multimediasysteme	„Connectivity-Paket“	205,-	○	○	○
	- Telefonschnittstelle; USB-Schnittstelle auch für iPod/iPhone (nur in Verbindung mit Radio „Composition Colour“ bestellbar)				
Radio- und Navigationssysteme	Radio „Composition Colour“	550,-	○	●	●
	- 4 Lautsprecher; Doppel-Tuner mit Phasen-Diversity für bestmöglichen Radioempfang; geschwindigkeitsabhängige Lautstärkeanpassung; Klangregelung 3-fach; Lautsprecher vorn; mehrfarbiges TFT-Display mit Touchscreen-Bedienung (Bildschirmdiagonale 12,7 cm); MP3-Wiedergabefunktion mit Titelanzeige; SD-Kartenschacht (für Trendline nur in Verbindung mit „Cool and Sound“-Paket bestellbar)				
	Radio „Composition Media“	990,-	○		
	- 6 Lautsprecher; Bedienungsoberfläche mit Annäherungssensorik; CD-Laufwerk; Doppel-Tuner mit Phasen-Diversity für bestmöglichen Radioempfang; Fahrzeug-Menü; geschwindigkeitsabhängige Lautstärkeanpassung; Klangregelung 3-fach; mehrfarbiges TFT-Display mit Touchscreen-Bedienung (Bildschirmdiagonale 20,3 cm); MP3-Wiedergabefunktion mit Titel- und Albumcover-Anzeige; SD-Kartenschacht; Telefonschnittstelle; USB-Schnittstelle auch für iPod/iPhone				
	..., für Comfortline und Highline	440,-		○	○
	Navigationsfunktion „Discover Media“ für Radio „Composition Media“	565,-	○	○	○
	- kostenlose Downloads der Navigations-Software-Updates bis maximal 5 Jahre nach Produktionsende der Gerätegeneration; Bedienungsoberfläche mit Annäherungssensorik; Car-Net „Guide & Inform“, Laufzeit 1 Jahr ¹⁾ ; CD-Laufwerk, Doppel-Tuner mit Phasen-Diversity für bestmöglichen Radioempfang; Fahrzeug-Menü; geschwindigkeitsabhängige Lautstärkeanpassung; Karte in 2,5D-Darstellung (Vogelperspektive); Klangregelung 3-fach; mehrfarbiges TFT-Display mit Touchscreen-Bedienung (Bildschirmdiagonale 20,3 cm); MP3-Wiedergabefunktion mit Titel- und Albumcover-Anzeige; Navigationsdaten für Europa auf SD-Karte; SD-Kartenschacht; Telefonkontakt-Adressdaten zur Verwendung für Navigations-Zieleingabe; Telefonschnittstelle; USB-Schnittstelle auch für iPod/iPhone; Verkehrszeichenanzeige ²⁾ ; „Volkswagen Media Control“; Zielführung dynamisch über separaten RDS TMC-Tuner (nur in Verbindung mit Radio „Composition Media“ bestellbar)				
	6 Lautsprecher	120,-	○	○	○
	(nur in Verbindung mit Radio „Composition Colour“ bestellbar)				
	Digitaler Radioempfang DAB+	245,-		○	○
- Empfang von digital ausgestrahlten Radiosendern und Verkehrsinformationen zusätzlich zum analogen Senderangebot; Empfang ist abhängig von der lokalen Verfügbarkeit von digitalen Netzen; erweitertes Angebot an Hörfunkprogrammen; verbesserte Empfangsleistung (nur in Verbindung mit Radio „Composition Media“ bestellbar)					
Soundsystem „beats“	500,-		○	○	
- 6 Lautsprecher, digitaler 8-Kanal-Verstärker, Subwoofer, 300 Watt Gesamtleistung					
Sprachbedienung	220,-	○	○	○	
(nur in Verbindung mit Radio „Composition Media“ oder Navigationssystem „Discover Media“ bestellbar)					

Kraftstoffverbrauch in l/100 km: kombiniert zwischen 4,9 und 3,6; CO₂-Emissionen in g/km: kombiniert zwischen 110 und 95; Effizienzklassen B bis A+

1) Zur Nutzung von Car-Net „Guide & Inform“ und „Security & Service“ ist ein separater Vertrag mit der Volkswagen AG online abzuschließen. Um die Dienste mit der vollen Laufzeit nutzen zu können, hat der Kunde nach Übergabe des Fahrzeugs 90 Tage Zeit, um das Fahrzeug unter www.volkswagen.com/Car-Net zu registrieren. Bei einer späteren Registrierung verkürzt sich die Dauer der unentgeltlichen Laufzeit.

Die Nutzung der mobilen Online-Dienste von Car-Net „Guide & Inform“ ist nur mit der optionalen Ausstattung „Discover Media“ möglich. Zusätzlich benötigen Sie ein mobiles, internetfähiges Endgerät (z. B. Smartphone), das die Fähigkeit besitzt, als mobiler WLAN-Hotspot zu agieren.

Mit dem optionalen Car-Stick LTE kann in Verbindung mit dem Navigationssystem „Discover Media“ ebenfalls unkompliziert eine Internetverbindung für Ihr Navigationsgerät, sowie ein WLAN-Hotspot im Fahrzeug hergestellt werden. Die Car-Net-Dienste „Guide & Inform“ sind nur mit einem bestehenden oder separat abzuschließenden Mobilfunkvertrag zwischen Ihnen und Ihrem Mobilfunkprovider und nur innerhalb der Abdeckung des jeweiligen Mobilfunknetzes verfügbar. Durch den Empfang von Datenpaketen aus dem Internet können, abhängig von Ihrem jeweiligen Mobilfunktarif und insbesondere beim Betrieb im Ausland, zusätzliche Kosten (z. B. Roaming-Gebühren) entstehen. Aufgrund des im Rahmen der Nutzung der Car-Net-Dienste anfallenden Datenvolumens wird die Vereinbarung einer Daten-Flatrate mit Ihrem Mobilfunkprovider dringend empfohlen.

2) stellt die auf dem Navigationsdatenträger gespeicherten Verkehrszeichen im Display des Navigationssystems dar, die Aktualität der angezeigten Verkehrszeichen hängt vom Datenstand der verwendeten Navigationsdaten ab

● = Serienausstattung ○ = Sonderausstattung gegen Mehrpreis

Sonderausstattungen

		Preis in €	Trendline	Comfortline	Highline
Räder/Reifen - 15	Reifen 185/65 R 15	o. M.		○	
	(nur in Kombination mit Serienrädern bestellbar)				
	Reifen 185/65 R 15 88 H super-rollwiderstandsoptimiert	50,-		○	
	(nur in Kombination mit Serienrädern bestellbar)				
	4 Stahlräder	340,-	○		
	- 4 Stahlräder 5,5 J x 15, Reifen 185/65 R 15, rollwiderstandsoptimiert				
	(nur für Modelle mit Ottomotor bestellbar)				
	„Sassari“ in Smokey Aurora Grey	625,-		○	
	- 4 Leichtmetallräder 5,5 J x 15 in Smokey Aurora Grey, Reifen 185/65 R 15, rollwiderstandsoptimiert, Radsicherungen mit erweitertem Diebstahlschutz; Außenspiegelgehäuse in Smokey Aurora Grey lackiert				
	„Sassari“	795,-	○		
- 4 Leichtmetallräder 5,5 J x 15, Reifen 185/65 R 15, rollwiderstandsoptimiert, Radsicherungen mit erweitertem Diebstahlschutz					
..., für Comfortline	455,-		○		
„Seyne“ in Schwarz	940,-	○			
- 4 Leichtmetallräder 5,5 J x 15, in Schwarz, Oberfläche glanzgedreht, Reifen 185/65 R 15, rollwiderstandsoptimiert, Radsicherungen mit erweitertem Diebstahlschutz					
..., für Comfortline	600,-		○		
Räder/Reifen - 16	„Las Minas“	795,-		○	
	- 4 Leichtmetallräder 6,5 J x 16, Reifen 195/55 R 16, Radsicherungen mit erweitertem Diebstahlschutz				
	..., für Highline	340,-			○
	„Las Minas“ in Adamantiumsilber lackiert	940,-		○	
	- 4 Leichtmetallräder 6,5 J x 16 in Adamantiumsilber lackiert, Reifen 195/55 R 16, Radsicherungen mit erweitertem Diebstahlschutz				
	..., für Highline	485,-			○
	„Sebring“ in Galvanograu, Volkswagen R	1.050,-		○	
	- 4 Leichtmetallräder 6,5 J x 16 in Galvanograu, Reifen 195/55 R 16, Radsicherungen mit erweitertem Diebstahlschutz				
	..., für Highline	595,-			○
	„Sebring“ in Schwarz, Volkswagen R	1.050,-		○	
	- 4 Leichtmetallräder 6,5 J x 16 in Schwarz, mit Individualeinbau, Reifen 195/55 R 16, Radsicherungen mit erweitertem Diebstahlschutz				
	..., für Highline	595,-			○
	(nur in Verbindung mit R-Line bestellbar)				
„Torsby“ in Schwarz	940,-		○		
- 4 Leichtmetallräder 6,5 J x 16 in Schwarz, Oberfläche glanzgedreht, Reifen 195/55 R 16, Radsicherungen mit erweitertem Diebstahlschutz					
..., für Highline	485,-			○	

Kraftstoffverbrauch in l/100 km: kombiniert zwischen 4,9 und 3,6; CO₂-Emissionen in g/km: kombiniert zwischen 110 und 95; Effizienzklassen B bis A+
 Unsere Fahrzeuge sind serienmäßig mit Sommerreifen ausgestattet. Seit dem 04.12.2010 sind Sie in der Bundesrepublik Deutschland gesetzlich verpflichtet,
 Ihr Fahrzeug winterlichen Witterungsbedingungen anzupassen. Ihr Volkswagen Partner informiert Sie gern.
 ○ = Sonderausstattung gegen Mehrpreis o. M. = ohne Mehrpreis

Sonderausstattungen

		Preis in €	Trendline	Comfortline	Highline
Räder/Reifen - 17	„Bonneville“ in Schwarz, Volkswagen R	935,-			○
	- 4 Leichtmetallräder 7 J x 17 in Schwarz, Oberfläche glanzgedreht, Reifen 215/45 R 17, Radsicherungen mit erweitertem Diebstahlschutz				
	„Pamplona“	1.135,-		○	
	- 4 Leichtmetallräder 7 J x 17, Reifen 215/45 R 17, Radsicherungen mit erweitertem Diebstahlschutz				
	..., für Highline	680,-			○
	„Pamplona“ in Adamantiumsilber lackiert	825,-			○
	- 4 Leichtmetallräder 7 J x 17 in Adamantiumsilber lackiert, Reifen 215/45 R 17, Radsicherungen mit erweitertem Diebstahlschutz				
Räder/Reifen - Ganzjahresreifen	4 Ganzjahresreifen 185/65 R 15 (nur in Verbindung mit Leichtmetallrädern 5,5 J x 15 bestellbar)	180,-	○	○	○
Räder/Reifen - Reserveräder	Reserverad in Fahrbereifung, Leichtmetall inkl. Bordwerkzeug und Wagenheber (nur in Verbindung mit Leichtmetallrädern 5,5 J x 15 bestellbar)	185,-	○	○	○
	Reserverad in Fahrbereifung, Stahl, inkl. Bordwerkzeug und Wagenheber (nur in Verbindung mit Rädern 5 J x 14 oder 5,5 x 15 bestellbar)	105,-	○	○	
	Reserverad gewichts- und platzsparend, 15 Zoll, inkl. Bordwerkzeug und Wagenheber (nur in Verbindung mit Leichtmetallrädern 6,5 J x 16 oder 7 J x 17 bestellbar)	105,-		○	○
Räder/Reifen - Winterräder (zusätzlich)	4 Stahlräder 5,5 J x 15, inkl. Bordwerkzeug und Wagenheber	560,-	○	○	○
	- Winterreifen 185/65 R 15 T				
	4 Leichtmetallräder „Sassari“ 5,5 J x 15, inkl. Bordwerkzeug und Wagenheber	710,-	○	○	○
	- Winterreifen 185/65 R 15 T				
	4 Leichtmetallräder „Merano“ 6 J x 16, inkl. Bordwerkzeug und Wagenheber	1.030,-		○	○
	- Winterreifen 185/60 R 16 H				
Raucherausführung	- Aschenbecher und Zigarettenanzünder vorn	30,-	○	○	○
Scheiben	Fensterheber vorn und hinten elektrisch (nur in Verbindung mit Außenspiegel elektrisch einstell- und beheizbar bestellbar)	195,-	○	●	●
	Seitenscheiben hinten und Heckscheibe abgedunkelt	220,-	○	○	○

Kraftstoffverbrauch in l/100 km: kombiniert zwischen 4,9 und 3,6; CO₂-Emissionen in g/km: kombiniert zwischen 110 und 95; Effizienzklassen B bis A+
 Unsere Fahrzeuge sind serienmäßig mit Sommerreifen ausgestattet. Seit dem 04.12.2010 sind Sie in der Bundesrepublik Deutschland gesetzlich verpflichtet,
 Ihr Fahrzeug winterlichen Witterungsbedingungen anzupassen. Ihr Volkswagen Partner informiert Sie gern.

● = Serienausstattung ○ = Sonderausstattung gegen Mehrpreis

Sonderausstattungen

		Preis in €	Trendline	Comfortline	Highline
Scheinwerfer	LED-Scheinwerfer	985,-		○	○
	- LED-Scheinwerfer für Ablend- und Fernlicht; Leuchtweitenregulierung dynamisch				
	Nebelscheinwerfer und Abbiegelicht	190,-	○	○	●
	Rückleuchten in LED-Technik, dunkelrot	200,-		○	○
Schließsystem	Schlüsselloses¹⁾ Schließ- und Startsystem „Keyless Access“ ohne Safe-Sicherung	375,-		○	○
	- automatisches Schließ- und Startsystem, bei dem der Fahrzeugschlüssel zwar mitgeführt, aber nicht in die Hand genommen werden muss; führt man den Fahrzeugschlüssel mit sich und nähert sich dem Fahrzeug, wird dieses automatisch entriegelt; der Motorstart erfolgt bequem per Startknopf (nur in Verbindung mit Diebstahlwarnanlage bestellbar)				
Sitze	Lendenwirbelstützen vorn	120,-		○	○
	Sitzpaket - Ablagetaschen an den Rückseiten der Vordersitze; Bordbuchhalterung unter dem linken Vordersitz; Gepäckraumboden; Kopfairbagsystem für Front- und Fondpassagiere inkl. Seitenairbags vorn; Lendenwirbelstützen vorn; Rücksitzbank ungeteilt, Lehne asymmetrisch geteilt umklappbar; Sitzbezüge in Stoff, Dessin „Slash“; Vordersitze mit Höheneinstellung	290,-	○		
Spiegel	Außenspiegel elektrisch einstell- und beheizbar	130,-	○	●	●
	Außenspiegel elektrisch einstell- und beheizbar, mit Beifahrerspiegelabsenkung	170,-		○	○
Sportpaket	- Elektronische Differenzialsperre XDS; Seitenscheiben hinten und Heckscheibe abgedunkelt; Sportfahrwerk, Karosserie tiefergelegt	475,-		○	○
Telefone	Telefonschnittstelle mit induktiver Ladefunktion (nur in Verbindung mit Radio „Composition Colour“ und „Connectivity-Paket“ oder Radio „Composition Media“ bestellbar)	325,-	○	○	○
	..., in Verbindung mit Radio „Composition Colour“ und „Connectivity-Paket“	120,-	○	○	○
	..., in Verbindung mit Radio „Composition Media“	120,-	○	○	○
Winterpaket	- Vordersitze beheizbar; Warnleuchte für Waschwasserstand	330,-	○	○	●

Kraftstoffverbrauch in l/100 km: kombiniert zwischen 4,9 und 3,6; CO₂-Emissionen in g/km: kombiniert zwischen 110 und 95; Effizienzklassen B bis A+
1)Die Funkfernbedienung dient als Sender und muss mitgeführt werden, damit das Fahrzeug ent- bzw. verriegelt und gestartet werden kann.

● = Serienausstattung ○ = Sonderausstattung gegen Mehrpreis

Volkswagen Zubehör

	Artikelbezeichnung	Artikelnummer	Preis in €
Exterieur	Volkswagen Original Dachkantenspoiler¹⁾	2G0.071.644. .8XP	269,00
	- Einbauzeit Volkswagen Original Dachkantenspoiler ca. 50 ZE		
	Volkswagen Original Endschalldämpferblende , Farbe: Edelstahl poliert, Durchmesser 76 mm	000.071.911.A .CH9	33,20
	- Einbauzeit Volkswagen Original Endschalldämpferblenden ca. 10 ZE		
	Volkswagen Original Schutzleiste für Heckklappe	2G0.071.360	50,40
	Volkswagen Original Ladekantenschutz in Edelstahloptik	2G0.061.195	89,90
	Volkswagen Original LED-Heckleuchten „Black Line“	2G1.052.200	379,00
Interieur	Volkswagen Original Pedalkappenset		
	- Für Fahrzeuge mit Schaltgetriebe	5G1.064.200	112,00
	- Für Fahrzeuge mit DSG (Doppelkupplungsgetriebe)	5G1.064.205	112,00
	Volkswagen Original Einstiegsleiste aus Aluminium , mit Polo Schriftzug, für vorne 1 Satz = 2 Stück	2G0.071.303.A	70,60
Leichtmetallfelgen	Volkswagen Original Leichtmetallfelge Merano	2G0.071.496. .8Z8	139,00
	- Farbe: Brillantsilber, 6 J x 16, ET 45, LK 100/5, verwendbare Reifengröße ²⁾ z. B. 185/60 R 16 oder 195/55 R 16		
	Volkswagen Original Leichtmetallfelge Corvara	2G0.071.495. .8Z8	119,00
	- Farbe: Brillantsilber, 5,5 J x 15, ET 40, verwendbare Reifengröße ²⁾ z. B. 185/65 R 15		
	Volkswagen Original Ventilkappen, 1 Satz = 4 Stück		
	- für Gummi- und Metallventile	000.071.215	18,80
	- für Aluminiumventile	000.071.215.A	18,80
Kommunikation	Volkswagen Original Soundsystem, für die Reserveradmulde	000.051.419.B	408,00
	- Einbauzeit Volkswagen Original Plug & Play Soundsystem ca. 150 ZE		
	Volkswagen Original Soundsystem, für den Gepäckraum	000.051.419.C	377,00
	- Einbauzeit Volkswagen Original Plug & Play Soundsystem ca. 150 ZE		
	Volkswagen Original Sprachbedienung für Radio Composition Media	5G0.054.802	108,00
	Volkswagen Original Sprachbedienung für Navigation Discover Media	5G0.054.802.A	212,00
	Volkswagen Original App Connect zur Nutzung von MirrorLink, Apple CarPlay und Android AutoPlay	5G0.054.830.A	205,00

Kraftstoffverbrauch in l/100 km: kombiniert zwischen 4,9 und 3,6; CO₂-Emissionen in g/km: kombiniert zwischen 110 und 95; Effizienzklassen B bis A+

1) Sämtliche Anbauteile sind grundiert und in Wagenfarbe lackierbar.

2) Weitere verwendbare Reifengrößen entnehmen Sie bitte dem Gutachten der jeweiligen Leichtmetallfelge. Die Auflagen und Hinweise des TÜV-Gutachtens sind genau zu beachten.

Die angegebenen Einbauzeiten sind Richtwerte, 100 ZE (Zeiteinheiten) entsprechen einer Stunde. Die angegebenen Preise verstehen sich zzgl. Montagekosten und sind unverbindliche Preisempfehlungen inkl. Mehrwertsteuer.

Volkswagen Zubehör

	Artikelbezeichnung	Artikelnummer	Preis in €
Trägersysteme	Volkswagen Original Grundträger	2G0.071.126	229,00
	Volkswagen Original Fahrradträger Premium für die Anhängervorrichtung, klappbar, für zwei Fahrräder	000.071.105.J	599,00
	- Eigengewicht ca. 13 kg, max. Traglast bis 60 kg		
	- Maße: 69 x 118 x 56 cm (H x B x T), Maße geklappt 20 x 61 x 60 cm (H x B x T).		
	- Max. Rohrdurchmesser der Fahrradrahmen: Rundrohr 75 mm, Ovalrohr 75 x 45 mm. Auch für E-Bikes geeignet. Bitte um Beachtung der Stützlast der fahrzeugspezifischen AHV. Nicht in Verbindung mit Anhängervorrichtung mit ALU-Kugelkopf.		
	Transporttasche für Fahrradträger Premium	000.071.226.A	39,90
	Auffahrschiene , für Volkswagen Original Fahrradträger Premium	000.071.123	100,00
	Über weitere Transportmöglichkeiten informiert Sie Ihr Volkswagen Partner im Autohaus.		
Aufbauten	Volkswagen Original Ski- und Snowboardhalter ^{1), 2)}		
	- Komfort, für sechs Paar Ski oder vier Snowboards, mit Ausziehfunktion	1T0.071.129	223,00
	- Basic, für vier Paar Ski oder zwei Snowboards	000.071.129.M	110,00
	- Basic, für sechs Paar Ski oder vier Snowboards	000.071.129.N	135,00
	Volkswagen Original Dachbox ^{1), 2)} , Tragfähigkeit: 75 kg, Farbe: Schwarz Hochglanz		
	- Comfort 340, Maße: 1.900 x 750 x 390 mm (L x B x H), Volumen: 340 l, Eigengewicht: 19 kg	000.071.200.AD	469,00
	- Comfort 460, Maße: 2.300 x 750 x 390 mm (L x B x H), Volumen: 460 l, Eigengewicht: 21 kg	000.071.200.AE	569,00
	Surfbretthalter ^{1), 2)} , für ein Surfbrett mit zweiteiligem Mast	000.071.120.HA	100,90
	Volkswagen Original Kajak ^{1), 2)} , für ein Kajak bis 25 kg	1K0.071.127.A	99,60
	Volkswagen Original Fahrradhalter ^{1), 2)} , für ein Fahrrad	000.071.128.F	121,00
- max. Traglast 20 kg, Eigengewicht 4,2 kg			
- für Rahmendurchmesser bis 100 mm (oval) und bis 80 mm (rund)			
	Fahrzeugabhängig können bis zu 4 Fahrradhalter nebeneinander auf dem Grundträger bzw. den Tragstäben montiert werden.		
Anhängervorrichtung	Volkswagen Original Anhängervorrichtung ³⁾		
	- starr, inkl. Elektro-Einbausatz 13-polig, für Fahrzeuge ohne Vorbereitung ab Werk	2G0.092.103	409,00
	- abnehmbar, inkl. Elektro-Einbausatz 13-polig, für Fahrzeuge ohne Vorbereitung ab Werk	2G0.092.150	529,00
	- Einbauzeit Volkswagen Original Anhängervorrichtung inklusive Elektro-Einbausatz ca. 500 ZE.		

Kraftstoffverbrauch in l/100 km: kombiniert zwischen 4,9 und 3,6; CO₂-Emissionen in g/km: kombiniert zwischen 110 und 95; Effizienzklassen B bis A+

1) Nur in Verbindung mit Grundträgern oder Tragstäbe mit T-Nut Profil.

2) Bitte beachten Sie die maximal zulässige Dachlast.

3) Bei gewerblicher Nutzung des Fahrzeugs mit Anhängervorrichtung benötigen Sie unter bestimmten Voraussetzungen ein EG-Kontrollgerät. Bezüglich der Nachrüstbarkeit sprechen Sie bitte Ihren Volkswagen Partner an.

Die angegebenen Einbauzeiten sind Richtwerte, 100 ZE (Zeiteinheiten) entsprechen einer Stunde. Die angegebenen Preise verstehen sich zzgl. Montagekosten und sind unverbindliche Preisempfehlungen inkl. Mehrwertsteuer.

Volkswagen Zubehör

	Artikelbezeichnung	Artikelnummer	Preis in €
Kindersitze	Volkswagen Original Kindersitzsystem G0 plus	5G0.019.900	268,00
	Volkswagen Original Kindersitzsystem G0 plus ISOFIX	5G0.019.907	429,00
	Volkswagen Original Kindersitzsystem G1 ISOFIX DUO PLUS Top Tether	5G0.019.909.B	429,00
	Volkswagen Original Kindersitzsystem G2-3 ISOFIT mit abnehmbarer Rückenlehne	000.019.906.J	354,00
	Volkswagen Original Sitzschoner	000.019.819	29,40
Schutz	Volkswagen Original Gepäckraumschale mit Polo Schriftzug, für Fahrzeuge mit variablem Ladeboden	2G0.061.161	49,00
	Volkswagen Original Gepäckraumeinlage		
	- für Fahrzeuge mit variablem Ladeboden	2G0.061.160	35,00
	- für Fahrzeuge mit tiefem Ladeboden	2G0.061.160.A	35,00
	Volkswagen Original Gepäckraumwanne	2G0.061.162	139,00
	Volkswagen Original Schmutzfänger		
	- für vorne, 1 Satz = 2 Stück	2G0.075.116	39,90
	- für hinten, 1 Satz = 2 Stück	2G0.075.101	39,90
	Volkswagen Original Tür-Windabweiser, für vorne 1 Satz = 2 Stück	2G0.072.193	59,90
	Volkswagen Original Textilfußmatten Premium, mit Polo Schriftzug vorne, Farbe: Schwarz, für vorne und hinten, 1 Satz = 4 Stück	2G1.061.270. .WGK	79,00
	Volkswagen Original Textilfußmatten Optimat, mit Polo Schriftzug vorne, Farbe: Schwarz, für vorne und hinten, 1 Satz = 4 Stück	2G1.061.445. .WGK	60,50
	Volkswagen Original Allwetterfußmatten, mit Polo Schriftzug vorne, Farbe: Schwarz		
	- für vorne und hinten, 1 Satz = 4 Stück	2G1.061.500. .82V	59,00
	- für vorne, 1 Satz = 2 Stück	2G1.061.502. .82V	35,00
	- für hinten, 1 Satz = 2 Stück	2G0.061.512. .82V	29,00
	Textilfußmatten Optimat, für vorne und hinten, 1 Satz = 4 Stück	2G1.061.445. .WGK	65,00
	Volkswagen Original Einstiegsleistenfolie Schwarz-Silber, 1 Satz = 4 Stück, für vorne und hinten	2G4.071.310. .BXF	60,50
	Volkswagen Original Einstiegsleistenfolie transparent, 1 Satz = 2 Stück, für die hinteren Einstiegsbereiche	2G0.071.310.A .908	30,20
	Volkswagen Original Ladekantenschutzfolie transparent	2G0.061.197	49,90

Kraftstoffverbrauch in l/100 km: kombiniert zwischen 4,9 und 3,6; CO₂-Emissionen in g/km: kombiniert zwischen 110 und 95; Effizienzklassen B bis A+

Die angegebenen Einbauzeiten sind Richtwerte, 100 ZE (Zeiteinheiten) entsprechen einer Stunde. Die angegebenen Preise verstehen sich zzgl. Montagekosten und sind unverbindliche Preisempfehlungen inkl. Mehrwertsteuer.

Volkswagen Zubehör

	Artikelbezeichnung	Artikelnummer	Preis in €
Komfort	Volkswagen Original Sonnenschutz , Set für die hinteren Türscheiben, Kofferraumseitscheiben und Heckscheibe, 1 Satz = 4 Stück	2G0.064.365	159,00
	Espressomaschine „Volkswagen Edition“ inkl. Espresso pads¹⁾, für den Becherhalter in der Mittelkonsole , Betrieb über 12-V-Steckdose im Fahrzeuginnenraum	000.069.641	215,00
	Reise- und Komfortsystem		
	- Basismodul	000.061.122	19,90
	- Klapptisch mit Becherhalter	000.061.124	59,00
	- Taschenhaken ²⁾	000.061.126.B	25,00
	- Kleiderbügel ²⁾	000.061.127.B	47,20
	- Tablethalter für Apple iPad 2-4 ³⁾	000.061.125.A	129,00
	- Tablethalter für Apple iPad Air 1-2 ³⁾	000.061.125.E	129,00
	- Tablethalter für Apple iPad mini ³⁾	000.061.125.B	119,00
	- Tablethalter für Samsung Galaxy Tab 3/4 10.1 ³⁾	000.061.125.D	129,00
	- Universeller Tablethalter (nur in Verbindung mit Safety Cases verwendbar)	000.061.125.N	92,00
	- Safety Case für Apple iPad 2 ³⁾	000.061.125.K	47,50
	- Safety Case für Apple iPad mini 4 ³⁾	000.061.125.M	47,50
	- Safety Case für Samsung Galaxy Tab S2 ³⁾	000.061.125.L	47,50
	- Actionkamera-Halter	000.061.125.J	99,00

Kraftstoffverbrauch in l/100 km: kombiniert zwischen 4,9 und 3,6; CO₂-Emissionen in g/km: kombiniert zwischen 110 und 95; Effizienzklassen B bis A+

1) Die Bedienung darf nicht während der Fahrt erfolgen.

2) Nur verwendbar, wenn auf dem dahinterliegenden Platz der Rücksitzbank kein Passagier sitzt.

3) iPod/iPhone/iPad/iPad mini/iPad Air sind eingetragene Markenzeichen von Apple Computer International. Galaxy Tab ist ein eingetragenes Markenzeichen von Samsung Electronics Co., Ltd.

Die angegebenen Einbauzeiten sind Richtwerte, 100 ZE (Zeiteinheiten) entsprechen einer Stunde. Die angegebenen Preise verstehen sich zzgl. Montagekosten und sind unverbindliche Preisempfehlungen inkl. Mehrwertsteuer.

Motoren

		48 kW (65 PS)	59 kW (80 PS)
Motor, Getriebe	Motorbauart/Ventile pro Zylinder	3-Zylinder-Ottomotor/4	3-Zylinder-Ottomotor/4
	Einspritzung/Aufladung	Multi Point Injection/-	Multi Point Injection/-
	Hubraum, Liter/cm ³	1,0/999	1,0/999
	max. Leistung, kW (PS)	48 (65)	59 (80)
	max. Drehmoment, Nm bei 1/min	93/3.750	93/3.750
	Emissionsklasse	Euro 6 ⁷⁾	Euro 6 ⁷⁾
	Getriebevariante	5-Gang-Schaltgetriebe	5-Gang-Schaltgetriebe
Gewichte, kg²⁾	Leergewicht ¹⁾	1.125	1.125
	zul. Gesamtgewicht max.	1.540 - 1.590	1.540 - 1.590
	Zuladung ⁸⁾ , je nach Ausstattung	428 - 524	428 - 521
	zul. Achslast vorn/hinten max.	840/750 - 800	840/750 - 800
	zul. Anhängelasten ³⁾ : gebremst bei 12%/8% Steigung	800/1.000	800/1.000
	zul. Anhängelasten ³⁾ : ungebremst	560	560
	zul. Stützlast/zul. Dachlast	50/75	50/75
Fahrleistungen¹²⁾	Höchstgeschwindigkeit, km/h	164	171
	Beschleunigung von 0 - 80/0 - 100 km/h, s	10,4/16,1	9,7/15,4
	Elastizität von 80 - 120 km/h im 4./5. Gang, s ¹⁰⁾	18,0/23,5	18,0/23,5
Kraftstoffverbrauch, l/100 km^{4), 13)}	Kraftstoff nach 99/100/EG mit Schaltgetriebe:	Benzin ⁵⁾	Benzin ⁵⁾
	innerorts/außerorts/kombiniert	5,9/4,1/4,8	6,1/4,1/4,8
	mit Doppelkupplungsgetriebe DSG innerorts/außerorts/kombiniert	-	-
CO₂-Emission kombiniert, g/km^{4), 13)}	mit Schaltgetriebe	109 - 108	110
	mit Doppelkupplungsgetriebe DSG	-	-
Effizienzklasse^{4), 13)}	mit Schaltgetriebe	B	B
	mit Doppelkupplungsgetriebe DSG	-	-
Tankvolumen, l	Benzin bzw. Diesel	40	40
	AdBlue	-	-
Ausstattungsversionen	erhältlich als	Trendline, Comfortline	Trendline, Comfortline

Hinweise zu den Bemerkungen 1) - 12) finden Sie auf Seite 22 sowie 13) auf der Rückseite.

70 kW (95 PS) TSI mit Ottopartikelfilter	85 kW (115 PS) TSI mit Ottopartikelfilter	59 kW (80 PS) TDI SCR¹⁾	70 kW (95 PS) TDI SCR¹⁾
3-Zylinder-Ottomotor/4	3-Zylinder-Ottomotor/4	4-Zylinder-Dieselmotor/4	4-Zylinder-Dieselmotor/4
Direkteinspritzung/Abgasturbolader	Direkteinspritzung/Abgasturbolader	Common Rail/Abgasturbolader	Common Rail/Abgasturbolader
1,0/999	1,0/999	1,6/1.598	1,6/1.598
70 (95)	85 (115)	59 (80)	70 (95)
175/2.000 - 3.500	200/2.000 - 3.500	230/1.500 - 2.250	250/1.500 - 2.500
Euro 6 ⁷⁾	Euro 6 ⁷⁾	Euro 6 ⁷⁾	Euro 6 ⁷⁾
5-Gang-Schaltgetriebe, 7-Gang-Doppelkupplungsgetriebe DSG	6-Gang-Schaltgetriebe, 7-Gang-Doppelkupplungsgetriebe DSG	5-Gang-Schaltgetriebe	5-Gang-Schaltgetriebe, 7-Gang-Doppelkupplungsgetriebe DSG
1.145 (1.180) ⁹⁾	1.155 (1.190) ⁹⁾	1.280	1.280 (1.303) ⁹⁾
1.610 (1.650) ⁹⁾	1.620 (1.610) ⁹⁾	1.720	1.720 (1.740) ⁹⁾
423 - 521 (423 - 522) ⁹⁾	428 - 523 (429 - 525) ⁹⁾	422 - 504	422 - 504 (422 - 512) ⁹⁾
860/800 (900/800) ⁹⁾	870/800 (910/750) ⁹⁾	970/800	970/800 (990/800) ⁹⁾
1.000/1.100 (1.000/1.100) ⁹⁾	1.100/1.200 (1.100/1.200) ⁹⁾	1.000/1.200	1.100/1.200 (1.100/1.200) ⁹⁾
570 (590) ⁹⁾	570 (590) ⁹⁾	640	640 (650) ⁹⁾
50/75	50/75	50/75	50/75
187	200	175	185
7,2/10,8	6,5/9,5	8,5/12,9	7,5/11,2
11,0/14,5	8,5/11,0	12,5/17,0	10,5/15,0
Benzin ⁵⁾	Benzin ⁵⁾	Diesel ⁶⁾	Diesel ⁶⁾
5,3/4,1/4,6	5,7 - 5,5/4,3 - 4,1/4,7 - 4,6	4,4 - 4,2/3,4 - 3,3/3,8 - 3,6	4,2/3,5 - 3,3/3,8 - 3,6
5,3 - 5,1/4,5/4,7 - 4,6	5,4/4,5 - 4,4/4,9 - 4,8	-	4,4 - 4,3/3,8 - 3,7/4,0 - 3,9
104	107 - 104	99 - 95	99 - 95
108 - 105	110 - 108	-	105 - 102
B	B	A - A+	A - A+
B	B	-	A
40	40	40	40
-	-	12	12
Comfortline, Highline	Comfortline, Highline	Trendline, Comfortline	Comfortline, Highline

Hinweise

- ¹⁾ Fahrzeugleergewicht mit Fahrer 68 kg, 7 kg Gepäck und Kraftstoffbehälter zu 90% gefüllt, ermittelt nach der RL 92/21/EWG in der gegenwärtig geltenden Fassung.
- ²⁾ Je nach Sonderausstattung ergeben sich individuelle Gewichte des Fahrzeugs und somit abweichende Verbräuche und CO₂-Emissionen.
- ³⁾ Mit zunehmender Höhe verringert sich zwangsläufig die Motorleistung. Ab 1.000 m über Meereshöhe und je weitere 1.000 m sind daher jeweils 10% vom Gespanngewicht (zul. Anhängelast + zul. Gesamtgewicht des Zugfahrzeuges) abzuziehen.
- ⁴⁾ Die angegebenen Werte wurden nach den gesetzlich vorgeschriebenen Messverfahren ermittelt. Die Angaben beziehen sich nicht auf ein einzelnes, individuelles Fahrzeug und sind nicht Bestandteil des Angebotes, sondern dienen allein Vergleichszwecken zwischen den verschiedenen Fahrzeugtypen. Der Kraftstoffverbrauch und die CO₂-Emissionen eines Fahrzeugs hängen nicht nur von der effizienten Ausnutzung des Kraftstoffs durch das Fahrzeug ab, sondern werden auch vom Fahrverhalten und anderen nichttechnischen Faktoren (z. B. Umgebungsbedingungen) beeinflusst. Zusatzausstattungen und Zubehör (Anbauteile, Reifen usw.) können relevante Fahrzeugparameter, wie z. B. Gewicht, Rollwiderstand und Aerodynamik verändern und neben Witterungs- und Verkehrsbedingungen die Verbrauchs- und Fahrleistungswerte beeinflussen. Hinweis nach Richtlinie 1999/94/EG in der jeweils gegenwärtig geltenden Fassung: Weitere Informationen zum offiziellen Kraftstoffverbrauch und den offiziellen spezifischen CO₂-Emissionen neuer Personenkraftwagen können dem „Leitfaden über den Kraftstoffverbrauch, die CO₂-Emissionen und den Stromverbrauch neuer Personenkraftwagen“ entnommen werden, der an allen Verkaufsstellen und bei der DAT Deutsche Automobil Treuhand GmbH, Hellmuth-Hirth-Straße 1, D-73760 Ostfildern oder unter www.dat.de unentgeltlich erhältlich ist.

Effizienzklassen bewerten Fahrzeuge anhand der CO₂-Emissionen unter Berücksichtigung des Fahrzeugleergewichts. Fahrzeuge, die dem Durchschnitt entsprechen, werden mit D eingestuft. Fahrzeuge, die besser sind als der heutige Durchschnitt, werden mit A+, A, B oder C eingestuft. Fahrzeuge, die schlechter als der Durchschnitt sind, werden mit E, F oder G beschrieben.

- ⁵⁾ Die Angaben zu Leistung und Verbrauch beziehen sich auf den Betrieb mit Superbenzin schwefelfrei ROZ 95 nach DIN EN 228. Kraftstoffqualität bleifrei mit ROZ 95 mit einem maximalen Ethanolanteil von 10% (E10) ist grundsätzlich verwendbar. Detaillierte Informationen zur Verträglichkeit von E10-Kraftstoffen finden Sie unter www.volkswagen.de oder unter www.dat.de/e10liste/e10vertraeglichkeit
- ⁶⁾ Die Verwendung von RME- sowie FAME-Kraftstoff (Biodiesel) ist nicht möglich.
- ⁷⁾ Fahrzeuge der Emissionsklasse Euro 6 erhalten die grüne Feinstaubplakette.
- ⁸⁾ Die Zuladung beinhaltet 68 kg für Fahrer und 7 kg für Gepäck.
- ⁹⁾ Klammerwerte gelten für Doppelkupplungsgetriebe DSG.
- ¹⁰⁾ nur Schaltgetriebe
- ¹¹⁾ Dieser Motor ist mit einem mehrstufigen Abgasnachbehandlungssystem (Dieselpartikelfilter und SCR-Katalysator) ausgestattet. Der SCR-Katalysator (Selective Catalytic Reduction) wandelt die Abgaskomponente Stickoxid (NO_x) ohne Bildung von unerwünschten Nebenprodukten selektiv zu Stickstoff (N₂) und Wasser (H₂O) um. Die Umwandlung erfolgt dabei unter Verwendung einer synthetisch hergestellten, wässrigen Harnstofflösung, z. B. AdBlue® (ISO 22241-1/AUS 32), die in einem Zusatztank mitgeführt wird. Je nach Fahrzeug muss der Kunde auch zwischen den Serviceintervallen den Betriebsstoff AdBlue® selbstständig nachfüllen oder durch die Vertragswerkstatt nachfüllen lassen.

- ¹²⁾ Die Werte gelten nur für Fahrzeuge mit einem eingefahrenen Motor und optimalen Fahrbahn- und Witterungsbedingungen.

Zusätzliche Hinweise

Mit dem flexiblen Service setzt Volkswagen eine Technologie ein, mit der Sie nur dann einen Service vornehmen lassen müssen, wenn Ihr Fahrzeug ihn benötigt.

Das Besondere daran ist, dass zur Ermittlung des Zeitpunkts des Services die individuellen Einsatzbedingungen (persönlicher Fahrstil und Betriebsbedingungen) berücksichtigt werden sowie die Verwendung von LongLife-Motoröl.

Die Service-Intervall-Anzeige im Display des Kombi-Instruments dient als Erinnerung für die Fälligkeit des nächsten Service-Ereignisses:

- Inspektion mit Ölwechsel:
nach Service-Intervall-Anzeige (max. 30.000 km/2 Jahre)
- Inspektion mit erweitertem Umfang:
nach Service-Intervall-Anzeige (max. 60.000 km/3 Jahre)

Rücknahme und Verwertung von Altfahrzeugen

Volkswagen stellt sich den Herausforderungen der modernen Gesellschaft und berücksichtigt sie in allen neuen Produkten der Marke Volkswagen. Dies gilt natürlich auch für den Umwelt- und Ressourcenschutz. Daher sind alle Volkswagen umweltfreundlich verwertbar und können grundsätzlich kostenlos* zurückgegeben werden. Nähere Informationen zu Rücknahme und Verwertung von Altfahrzeugen erhalten Sie bei Ihrem Volkswagen Partner, im Internet unter www.volkswagen.de und über die kostenlose Hotline 0800-VOLKSWAGEN (0800 86 55 79 24 36).

Kraftstoffverbrauch in l/100 km: kombiniert zwischen 4,9 und 3,6; CO₂-Emissionen in g/km: kombiniert zwischen 110 und 95; Effizienzklassen B bis A+
* bei Erfüllung der nationalen gesetzlichen Voraussetzungen

Reifenlabel

Sommerreifen	Größe	Kraftstoffeffizienzklasse/ Rollwiderstand	Nasshaftungsklasse	Externes Rollgeräusch/ Geräuschemission
	185/70 R 14	C	B - A	70 - 69 dB 
	185/65 R 15	C - B	C - A	70 - 68 dB 
	195/55 R 16	C	B - A	72 - 68 dB  - 
	215/45 R 17	C	C - A	72 - 68 dB  - 

Ganzjahresreifen	Größe	Kraftstoffeffizienzklasse/ Rollwiderstand	Nasshaftungsklasse	Externes Rollgeräusch/ Geräuschemission
	185/65 R 15	C	C - B	69 dB 

Winterreifen	Größe	Kraftstoffeffizienzklasse/ Rollwiderstand	Nasshaftungsklasse	Externes Rollgeräusch/ Geräuschemission
	185/65 R 15	F - C	C - B	71 - 68 dB  - 
	185/60 R 16	E - C	B	71 - 66 dB  - 



Kraftstoffeffizienzklasse/Rollwiderstand – der richtige Reifen hilft Ihnen, Kraftstoff zu sparen.



Nasshaftung – ein kürzerer Bremsweg erhöht Ihre Sicherheit.



Externes Rollgeräusch/Geräuschemission – ein leiserer Reifen erhöht Ihren Fahrkomfort und entlastet die Umwelt durch geringere Geräuschentwicklung.

Kraftstoffverbrauch in l/100 km: kombiniert zwischen 4,9 und 3,6; CO₂-Emissionen in g/km: kombiniert zwischen 110 und 95; Effizienzklassen B bis A+
Die gezielte Bestellung eines bestimmten Reifenfabrikats ist aus logistischen und produktionstechnischen Gründen nicht möglich.

7-Gang-Doppelkupplungsgetriebe DSG

Das 7-Gang-Doppelkupplungsgetriebe DSG ist für Drehmomente von bis zu 250 Nm ausgelegt.

Das 7-Gang-DSG hat eine trockene Doppelkupplung mit organisch gebundenen Reibbelägen. Das führt dazu, dass man das Getriebeöl nur zum Schmieren der Verzahnung und der Lager und nicht zur Kühlung der Kupplung verwenden muss. Daraus ergibt sich ein hoher Wirkungsgrad des Getriebes, der sich in einem besseren Kraftstoffverbrauch niederschlägt.

Über die Doppelkupplung wird das Getriebe über zwei Antriebswellen je nach Gangstufe abwechselnd mit dem Motor kraftschlüssig verbunden. Die hydraulischen Aktuatoren der Doppelkupplung erlauben dabei einen automatischen Schaltvorgang ohne Zugkraftunterbrechung. Gesteuert wird das Getriebe über ein sogenanntes Mechatronikmodul, in dem das elektronische Getriebesteuergerät, Sensoren und die hydraulische Steuereinheit als eine Einheit zusammengefasst sind.

Das Doppelkupplungsgetriebe DSG verfügt über zwei Fahrprogramme: den Normal- und den Sportmodus. Im Sportbetrieb fährt das DSG die Gänge weiter aus und schaltet bei Bedarf früher zurück. Die Gänge können jedoch auch manuell über die Tiptronic sequenziell geschaltet werden. Das Kuppeln erfolgt jedoch immer vollautomatisch.

Kraftübertragung

- Frontantrieb über Einscheiben-Trockenkupplung
- Selbstnachstellende Kupplungsbetätigung
- 5-/6-Gang-Schaltgetriebe mit Doppelgelenk-Halbachsen
- 7-Gang-Doppelkupplungsgetriebe DSG

Fahrwerk

- Federung vorn durch Schraubenfedern mit Teleskop-Gasdruckstoßdämpfern; alle Elemente in Federbeinen integriert
- Federung hinten mit Gasdruckstoßdämpfern und separaten Federn
- Radführung vorn durch Federbeine und (untere) Dreiecksquerlenker (spurstabilisierender Lenkrollradius)
- Radführung hinten durch Verbundlenkerachse mit integriertem Stabilisator
- Stabilisator vorn
- Elektronisches Stabilisierungsprogramm inkl. Antiblockiersystem mit Bremsassistent, Antriebsschlupfregelung, Elektronische Differenzialsperre, Motorschleppmomentregelung und elektronischer Bremskraftverteilung
- Reifenkontrollanzeige

Lenkung

- Wartungsfreie Zahnstangenlenkung mit geschwindigkeitsabhängig geregelter, elektromechanische Servolenkung
- Höhen- und Längseinstellbare und zusammenschiebbare Sicherheitslenksäule

Bremsanlage

- Zweikreis-Bremssystem mit innenbelüfteten Scheibenbremsen vorn und selbstnachstellenden Trommelbremsen hinten
- Bremskraftverstärker mit Dual-Rate-Funktion

Aufbau

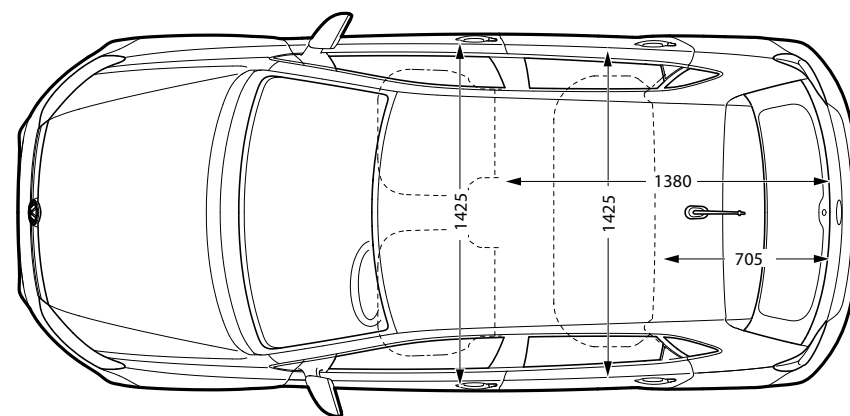
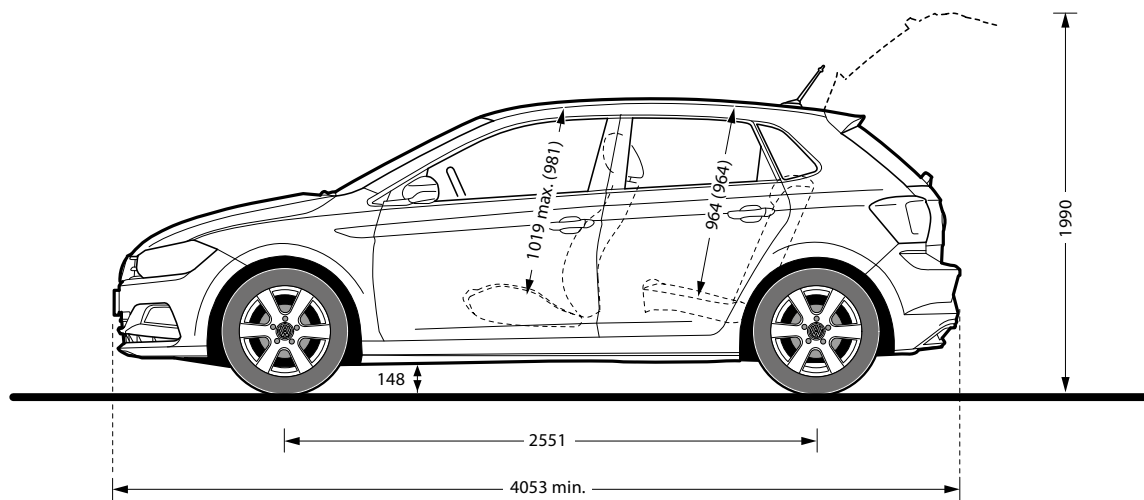
- Selbsttragende Karosserie mit formstabilem Sicherheitsfahrgastraum
- Airbagsystem für Fahrer und Beifahrer
- Seitenairbag für Fahrer und Beifahrer
- Versteifungsprofile in den Türen und Seitenstrukturen zur Erhöhung der seitlichen Kollisionssicherheit
- Verformungszonen vorn und hinten

Korrosionsschutz

- Karosserie-Verzinkung
- Langzeit-Hohlraumkonservierung durch Heißwachs
- Kunststoff-Radhausschalen vorn und hinten
- Unterbodenverkleidung

Abmessungen

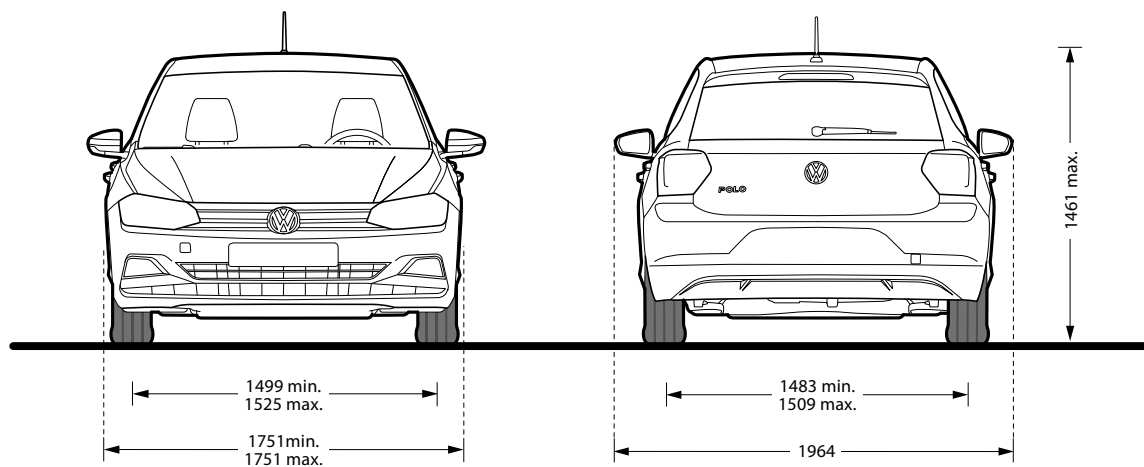
Polo



Gepäckraumvolumen
Rücksitzbank aufgestellt, l
351

Gepäckraumvolumen
Rücksitzbank geklappt, l
1.125

Wendekreis, mm
ca. 10.600



Kraftstoffverbrauch in l/100 km: kombiniert zwischen 4,9 und 3,6; CO₂-Emissionen in g/km: kombiniert zwischen 110 und 95; Effizienzklassen B bis A+
Klammerwerte in der oberen Skizze gelten bei Panorama-Ausstell-/Schiebedach.

Der Polo

Änderungen und Irrtümer vorbehalten · Ausgabe: 01. November 2018

www.volkswagen.de

- 13) Die angegebenen Verbrauchs- und Emissionswerte wurden nach den gesetzlich vorgeschriebenen Messverfahren ermittelt. Seit dem 1. September 2017 werden bestimmte Neuwagen bereits nach dem weltweit harmonisierten Prüfverfahren für Personenkraftwagen und leichte Nutzfahrzeuge (Worldwide Harmonized Light Vehicles Test Procedure, WLTP), einem realistischeren Prüfverfahren zur Messung des Kraftstoffverbrauchs und der CO₂-Emissionen, typgenehmigt. Ab dem 1. September 2018 wird der WLTP schrittweise den neuen europäischen Fahrzyklus (NEFZ) ersetzen. Wegen der realistischeren Prüfbedingungen sind die nach dem WLTP gemessenen Kraftstoffverbrauchs- und CO₂-Emissionswerte in vielen Fällen höher als die nach dem NEFZ gemessenen. Dadurch können sich ab 1. September 2018 bei der Fahrzeugbesteuerung entsprechende Änderungen ergeben. Weitere Informationen zu den Unterschieden zwischen WLTP und NEFZ finden Sie unter www.volkswagen.de/wltp.
- Aktuell sind noch die NEFZ-Werte verpflichtend zu kommunizieren. Soweit es sich um Neuwagen handelt, die nach WLTP typgenehmigt sind, werden die NEFZ-Werte von den WLTP-Werten abgeleitet. Die zusätzliche Angabe der WLTP-Werte kann bis zu deren verpflichtender Verwendung freiwillig erfolgen. Soweit die NEFZ-Werte als Spannen angegeben werden, beziehen sie sich nicht auf ein einzelnes, individuelles Fahrzeug und sind nicht Bestandteil des Angebotes. Sie dienen allein Vergleichszwecken zwischen den verschiedenen Fahrzeugtypen. Zusatzausstattungen und Zubehör (Anbauteile, Reifenformat usw.) können relevante Fahrzeugparameter, wie z. B. Gewicht, Rollwiderstand und Aerodynamik verändern und neben Witterungs- und Verkehrsbedingungen sowie dem individuellen Fahrverhalten den Kraftstoffverbrauch, den Stromverbrauch, die CO₂-Emissionen und die Fahrleistungswerte eines Fahrzeugs beeinflussen.
- Weitere Informationen zum offiziellen Kraftstoffverbrauch und den offiziellen, spezifischen CO₂-Emissionen neuer Personenkraftwagen können dem „Leitfaden über den Kraftstoffverbrauch, die CO₂-Emissionen und den Stromverbrauch neuer Personenkraftwagen“ entnommen werden, der an allen Verkaufsstellen und bei der DAT Deutsche Automobil Treuhand GmbH, Hellmuth-Hirth-Str. 1, 73760 Ostfildern-Schornhausen (www.dat.de/co2) unentgeltlich erhältlich ist.