

Technik und Preise
Gültig für das Modelljahr 2019



Volkswagen

Der e-up!



Modell

Modell mit Elektroantrieb	Getriebe	Türen	Leistung kW (PS)	Kraftstoffverbrauch ¹⁾	CO ₂ -Emission ²⁾	Effizienzklasse ³⁾	Preis in €
e-up!	PSM	4	60 (82)	11,7	0	A+	22.975,-

Ausstattungsübersicht

Ausstattung des e-up!, zusätzlich bzw. abweichend zur Ausstattung des high up!

Exterieur und Räder	- 4 Stahlräder 5 J x 14, Reifen 165/70 R 14 81 T
	- 4 Türen, Seitenscheiben hinten ausstellbar
	- Außenspiegelgehäuse in Schwarz
	- Stoßfänger vorn mit Lufteinlässen in Wabenstruktur
Interieur	- dash pad in „black cube“
	- Fahrersitz mit Höheneinstellung
	- Sitzbezüge in Stoff Dessin „fusion“
Funktion	- 2 Lautsprecher
	- Car-Net e-Remote (Laufzeit 1 Jahr kostenlos)
	- Frontscheibe Wärmeschutzglas
	- Klimaanlage „Climatronic“
	- Multifunktionsanzeige
	- Netzladekabel für Haushalts-Steckdose
- Wechselstrom-Ladedose	

Stromverbrauch in kWh/100 km: kombiniert 11,7; CO₂-Emissionen in g/km: kombiniert 0; Effizienzklasse A+

1) Stromverbrauch in kWh/100 km: kombiniert

2) CO₂-Emission in g/km: kombiniert

3) Effizienzklassen bewerten Fahrzeuge anhand der CO₂-Emissionen unter Berücksichtigung des Fahrzeugleergewichts. Fahrzeuge, die dem Durchschnitt entsprechen, werden mit D eingestuft.

Fahrzeuge, die besser sind als der heutige Durchschnitt, werden mit A+, A, B oder C eingestuft. Fahrzeuge, die schlechter als der Durchschnitt sind, werden mit E, F oder G beschrieben.

Die angegebenen Preise inkl. 19 % MwSt. sind unverbindliche Preisempfehlungen der Volkswagen AG ab Werk ohne Überführungskosten.

Die Tatsache, dass ein Zeichen in diesem Dokument nicht mit ® versehen ist, kann nicht so ausgelegt werden, dass dieses Zeichen keine eingetragene Marke ist und/oder dass dieses Zeichen ohne vorherige schriftliche Zustimmung der Volkswagen AG verwendet werden könnte.

Unsere Fahrzeuge sind serienmäßig mit Sommerreifen ausgestattet. Seit dem 04.12.2010 sind Sie in der Bundesrepublik Deutschland gesetzlich verpflichtet,

Ihr Fahrzeug winterlichen Witterungsbedingungen anzupassen. Ihr Volkswagen Partner informiert Sie gern.

Alle Angaben entsprechen den zum Zeitpunkt der Drucklegung vorhandenen Kenntnissen und basieren auf den Merkmalen des deutschen Marktes.

Sonderausstattungen

		Preis in €
Ablagenpakete	storage pack	
	- Gepäckraumabdeckung und Gepäcknetz; Gepäckraumboden in 2 Höhen einstellbar und herausnehmbar; Taschenhalter	75,-
Anschlussgarantie	Laufzeit 1 Jahr	
	..., maximale Gesamtlauflistung 30.000 km	175,-
	..., maximale Gesamtlauflistung 60.000 km	195,-
	..., maximale Gesamtlauflistung 90.000 km	235,-
	Laufzeit 2 Jahre	
	..., maximale Gesamtlauflistung 40.000 km	320,-
	..., maximale Gesamtlauflistung 80.000 km	390,-
	..., maximale Gesamtlauflistung 120.000 km	520,-
	Laufzeit 3 Jahre	
	..., maximale Gesamtlauflistung 50.000 km	500,-
..., maximale Gesamtlauflistung 100.000 km	660,-	
..., maximale Gesamtlauflistung 150.000 km	900,-	
Ausstattungs- und Designpakete	design pack „interior“	
	- Ambientebeleuchtung; dash pad „shark skin“; Einstiegsleisten vorn in Aluminium, mit Schriftzug „e-up!“; Türinnenbetätigung in Chrom	230,-
	design pack „exterior“	
- 4 Leichtmetallräder „blade“ 5 J x 15; Abdeckung für Leichtmetallräder; Außenspiegelgehäuse und Türgriffe in Wagenfarbe; Reifen 165/65 R 15 rollwiderstandsoptimiert, Seitenscheiben hinten und Heckscheibe abgedunkelt; Stoßfänger vorn mit Lufteinlässen in Wabenstruktur; Seitenschweller in Wagenfarbe	595,-	
Dachsysteme	Panorama-Ausstell-/Schiebedach	905,-
e-Sound	- künstlich erzeugtes Motorengeräusch, um andere Verkehrsteilnehmer über das Herannahen des e-Fahrzeugs zu informieren	155,-
Fahrerassistenzsysteme	drive pack „plus“	
	- City-Notbremsfunktion ¹⁾ ; Fahrlichtschaltung automatisch, mit Tagfahrlicht, „Leaving home“-Funktion und manueller „Coming home“-Funktion; Geschwindigkeitsregelanlage, speichert und hält die vom Fahrer gewählte Geschwindigkeit; Regensensor	230,-

Stromverbrauch in kWh/100 km: kombiniert 11,7; CO₂-Emissionen in g/km: kombiniert 0; Effizienzklasse A+

1)leitet einen Bremsengriff ein und kann die Schwere einer Kollision mindern bzw. eine Kollision gänzlich verhindern

Sonderausstattungen

		Preis in €
Fußmatten	Textilfußmatten vorn und hinten mit Ziernähten	70,-
Komfortpaket	comfort pack	960,-
	- 2 Funkklappschlüssel; Einparkhilfe – akustische Warnsignale bei Hindernissen im Heckbereich; Geschwindigkeitsregelanlage, speichert und hält die vom Fahrer gewählte Geschwindigkeit; radio „composition phone“; Rückfahrkamera „Rear View“; Telefonschnittstelle; Vordersitze mit Höheneinstellung	
Lackierungen	dark silver metallic/honey yellow metallic/black pearl Perleffekt	495,-
	pure white	205,-
	teal blue	o. M.
Ladedosen/Ladekabel	CCS-Ladedose	625,-
	Kabel für Wechselstrom-Ladestation inkl. serienmäßigem Netzladekabel für Haushaltssteckdose	145,-
Lenkräder	Multifunktionslenkrad in Leder	335,-
	- Handbremshebelgriff in Leder; Handbremshebelknopf in Chrom; Schalthebelknopf in Leder	
Radio- und Navigationssysteme	Digitaler Radioempfang DAB+ radio inkl. maps + more	245,-
	- Digitaler Radioempfang DAB+; maps + more dock; radio „composition phone“; sound „plus“- 6 Lautsprecher; Telefonschnittstelle	745,-
	..., in Verbindung mit comfort pack	405,-
Raucherausführung	Zigarettenanzünder vorn und Aschenbecher herausnehmbar	30,-
Räder/Reifen - Winterräder (zusätzlich)	- 4 Stahlräder 5 J x 14, Winterreifen 165/70 R 14 T, Bordwerkzeug und Wagenheber	460,-
Schließsysteme	4 Funkklappschlüssel	50,-
Winterpaket	winter pack	435,-
	- Außenspiegel auf der Fahrerseite asphärisch; Außenspiegel elektrisch einstell- und beheizbar; Außenspiegelgehäuse und Türgriffe in Wagenfarbe Frontscheibe beheizbar; Vordersitze beheizbar	
	..., in Verbindung mit design pack „interior“	415,-

Stromverbrauch in kWh/100 km: kombiniert 11,7; CO₂-Emissionen in g/km: kombiniert 0; Effizienzklasse A+
 Unsere Fahrzeuge sind serienmäßig mit Sommerreifen ausgestattet. Seit dem 04.12.2010 sind Sie in der Bundesrepublik Deutschland gesetzlich verpflichtet,
 Ihr Fahrzeug winterlichen Witterungsbedingungen anzupassen. Ihr Volkswagen Partner informiert Sie gern.
 o. M. = ohne Mehrpreis

Motor

60 kW (82 PS)

Motor, Getriebe	Motorbauart	Permanentmagneterregte Synchronmaschine (PSM)
	max. Leistung, kW (PS)	60 (82)
	max. Drehmoment, Nm bei 1/min	210/2.800
	Getriebevariante	1-Gang-Automatik
Batterie/Ladesystem	Batterietyp	Lithium Ionen
	Nennkapazität, kWh	18,7
	Nennspannung, V	374
	Elektrische Leistung, kW (PS) bei 1/min	60 (82) bei 2.800 - 12.000/min
	Ladedauer AC 3,6 kW 100 % SoC, (h) ⁶⁾	10:00
	Ladedauer DC 40 kW 80 % SoC (h) ⁷⁾	00:40
Gewichte, kg²⁾	Leergewicht, 4-türig ¹⁾	1.229
	zul. Gesamtgewicht	1.530
	Zuladung ⁴⁾	361
	zul. Achslast vorn/hinten	790/770
	zul. Stützlast/zul. Dachlast	-/50
Fahrleistungen⁸⁾	Höchstgeschwindigkeit, km/h	130
	Beschleunigung von 0 - 80/0 - 100 km/h, s	8,1/12,4
Kraftstoffverbrauch, kWh/100 km^{3), 9)}	Kraftstoff nach 99/100/EG	Elektro
	Stromverbrauch kombiniert	11,7
	CO ₂ -Emission kombiniert, g/km	0
	Effizienzklasse	A+
Reichweite	praxisnah, km ⁵⁾	120 - 160

Die angegebene Reichweite wurde nach dem weltweit harmonisierten Prüfverfahren für Personenwagen und leichte Nutzfahrzeuge (Worldwide Harmonized Light Vehicles Test Procedure, WLTP) auf dem Rollenprüfstand ermittelt. Die tatsächliche, praxisnahe Reichweite weicht hiervon in Abhängigkeit von Fahrstil, Geschwindigkeit, Einsatz von Komfort-/Nebenverbrauchern, Außentemperatur, Anzahl Mitfahrer/Zuladung, Auswahl Fahrprofil (Normal, ECO, ECO+) und Topografie ab. Hinweise zu den Bemerkungen 1) - 8) finden Sie auf Seite 6 sowie 9) auf der Rückseite.

Hinweise

- ¹⁾ Fahrzeugleergewicht mit Fahrer 68 kg, 7 kg Gepäck, ermittelt nach der RL 92/21/EWG in der gegenwärtig geltenden Fassung.
- ²⁾ Je nach Sonderausstattung ergeben sich individuelle Gewichte des Fahrzeugs und somit abweichende Verbräuche.
- ³⁾ Die angegebenen Werte wurden nach den gesetzlich vorgeschriebenen Messverfahren ermittelt. Die Angaben beziehen sich nicht auf ein einzelnes Fahrzeug und sind nicht Bestandteil des Angebotes, sondern dienen allein Vergleichszwecken zwischen den verschiedenen Fahrzeugtypen.
Der Kraftstoffverbrauch/Stromverbrauch und die CO₂-Emissionen eines Fahrzeugs hängen nicht nur von der effizienten Ausnutzung des Kraftstoffs/Energieinhalts der Batterie durch das Fahrzeug ab, sondern werden auch vom Fahrverhalten und anderen nicht-technischen Faktoren (z. B. Umgebungsbedingungen) beeinflusst. Zusatzausstattungen und Zubehör (Anbauteile, Reifen usw.) können relevante Fahrzeugparameter, wie z. B. Gewicht, Rollwiderstand und Aerodynamik verändern und neben Witterungs- und Verkehrsbedingungen die Verbrauchs- und Fahrleistungswerte beeinflussen. Hinweis nach Richtlinie 1999/94/EG in der jeweils gegenwärtig geltenden Fassung: Weitere Informationen zum offiziellen Kraftstoffverbrauch und den offiziellen spezifischen CO₂-Emissionen neuer Personenkraftwagen können dem „Leitfaden über den Kraftstoffverbrauch, die CO₂-Emissionen und den Stromverbrauch neuer Personenkraftwagen“ entnommen werden, der an allen Verkaufsstellen und bei der DAT Deutsche Automobil Treuhand GmbH, Hellmuth-Hirth-Straße 1, D-73760 Ostfildern oder unter www.dat.de unentgeltlich erhältlich ist.

Effizienzklassen bewerten Fahrzeuge anhand der CO₂-Emissionen unter Berücksichtigung des Fahrzeugleergewichts. Fahrzeuge, die dem Durchschnitt entsprechen, werden mit D eingestuft. Fahrzeuge, die besser sind als der heutige Durchschnitt, werden mit A+, A, B oder C eingestuft. Fahrzeuge, die schlechter als der Durchschnitt sind, werden mit E, F oder G beschrieben.

- ⁴⁾ Die Zuladung beinhaltet 68 kg für Fahrer und 7 kg für Gepäck.
- ⁵⁾ Die Reichweite kann sich bei kalten Temperaturen, hoher Heizungsanforderung und hohem Autobahnanteil reduzieren.
- ⁶⁾ Ladedauer mit AC-Wallbox (3,6 kW) von 0% auf 80% bzw. 100% SoC (State of Charge/Batterieladezustand)
- ⁷⁾ Ladedauer mit CCS-Ladestation (40 kW) von 0% auf 80% SoC (State of Charge/Batterieladezustand)
- ⁸⁾ Die Werte gelten nur für Fahrzeuge mit einem eingefahrenen Motor und optimalen Fahrbahn- und Witterungsbedingungen.

Zuätzliche Hinweise Elektromotoren

Die Service-Intervall-Anzeige im Display des Kombi-Instruments dient als Erinnerung für die Fälligkeit des nächsten Service-Termins:

- Inspektionsservice: erster nach 2 Jahren/30.000 km*, dann jedes Jahr/30.000 km*.

Rücknahme und Verwertung von Altfahrzeugen

Volkswagen stellt sich den Herausforderungen der modernen Gesellschaft und berücksichtigt sie in allen neuen Produkten der Marke Volkswagen. Dies gilt natürlich auch für den Umwelt- und Ressourcenschutz. Daher sind alle Volkswagen umweltfreundlich verwertbar und können grundsätzlich kostenlos** zurückgegeben werden. Nähere Informationen zu Rücknahme und Verwertung von Altfahrzeugen erhalten Sie bei Ihrem Volkswagen Partner, im Internet unter www.volkswagen.de und über die kostenlose Hotline 0800-VOLKSWAGEN (0800 86 55 79 24 36).

Stromverbrauch in kWh/100 km: kombiniert 11,7; CO₂-Emissionen in g/km: kombiniert 0; Effizienzklasse A+

* je nachdem, was zuerst eintritt

**bei Erfüllung der nationalen gesetzlichen Voraussetzungen

Technik

Kraftübertragung

- Frontantrieb
- 1-Gang-Automatik

Fahrwerk

- Federung vorn durch Schraubenfedern mit Teleskop-Gasdruckstoßdämpfern; alle Elemente in Federbeinen integriert
- Federung hinten mit Gasdruckstoßdämpfern und separaten Federn
- Radführung vorn durch Federbeine und (untere) Dreiecksquerlenker (spurstabilisierender Lenkrollradius)
- Radführung hinten durch Verbundlenkerachse
- Stabilisator vorn
- Elektronisches Stabilisierungsprogramm inkl. Antiblockiersystem mit Bremsassistent, Antriebsschlupfregelung, Elektronischer Bremskraftverteilung und Motorschleppmomentregelung

Aufbau

- Selbsttragende Karosserie mit formstabilem Sicherheitsfahrgehaube
- Airbagsystem für Fahrer und Beifahrer
- Kopf- und Seitenairbag vorn, kombiniert
- Versteifungsprofile in den Türen und Seitenstrukturen zur Erhöhung der seitlichen Kollisionssicherheit
- Verformungszonen vorn und hinten

Korrosionsschutz

- Karosserie teilverzinkt
- Langzeit-Hohlraumkonservierung durch Heißwachs
- Kunststoff-Radhausschalen vorn

Lenkung

- Wartungsfreie Zahnstangenlenkung mit elektromechanischer Servolenkung
- Lenksäule mit Höheneinstellung

Bremsanlage

- Zweikreis-Bremssystem mit innenbelüfteten Scheibenbremsen vorn und selbstnachstellenden Trommelbremsen hinten
- eBKV – hev Bremssystem (elektromechanischer Bremskraftverstärker mit Brake Blending Funktion)
- Asbestfreie Bremsbeläge

Reifenlabel

	Größe	Energieeffizienzklasse/ Rollwiderstand	Nasshaftungsklasse	Externes Rollgeräusch/ Geräuschemission	
Sommerreifen	165/65 R 15	B	B	70 dB	
Winterreifen	165/70 R 14	E - C	E - B	68 - 65 dB	



Energieeffizienzklasse/Rollwiderstand – der richtige Reifen hilft Ihnen, Kraftstoff zu sparen.

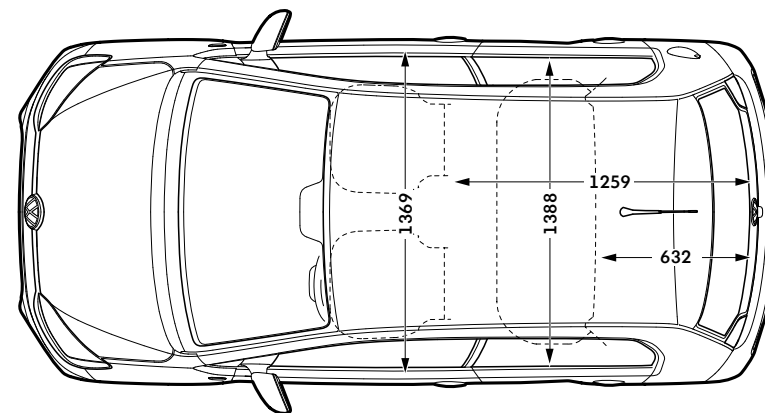
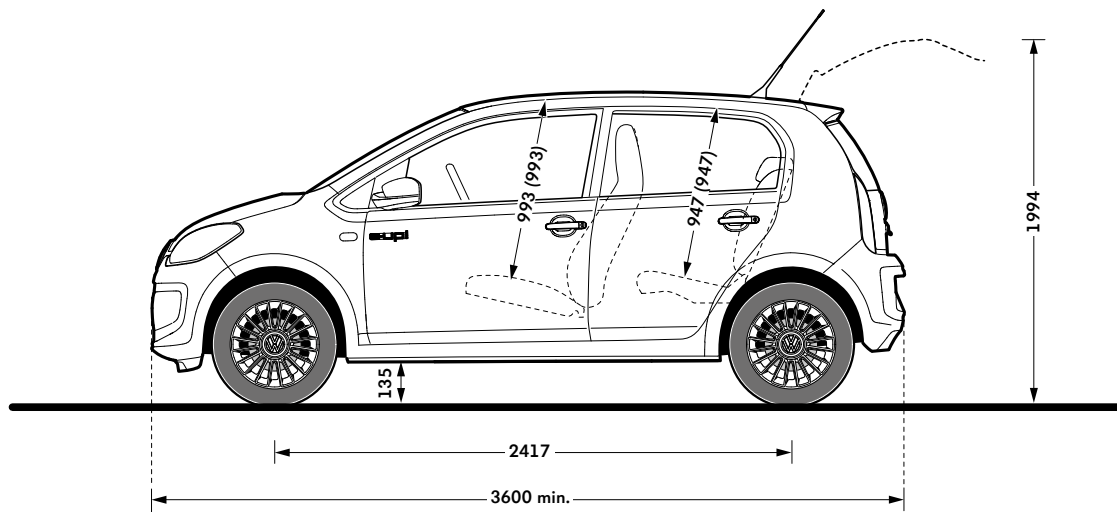


Nasshaftung – ein kürzerer Bremsweg erhöht Ihre Sicherheit.



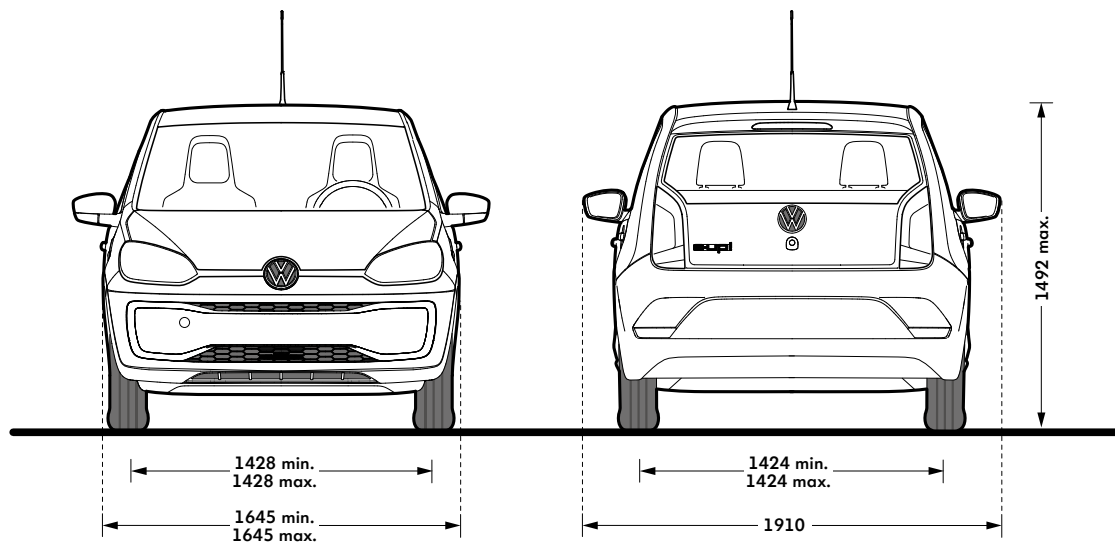
Externes Rollgeräusch/Geräuschemission – ein leiserer Reifen erhöht Ihren Fahrkomfort und entlastet die Umwelt durch geringere Geräusentwicklung.

Abmessungen



Gepäckraumvolumen, l
250 - 923

Wendekreis, mm
ca. 9.800



Stromverbrauch in kWh/100 km: kombiniert 11,7; CO₂-Emissionen in g/km: kombiniert 0; Effizienzklasse A+

Der e-up!

Änderungen und Irrtümer vorbehalten · Ausgabe: 01. November 2018

www.up.de

www.volkswagen.de/emobility

- 9) Die angegebenen Verbrauchs- und Emissionswerte wurden nach den gesetzlich vorgeschriebenen Messverfahren ermittelt. Seit dem 1. September 2017 werden bestimmte Neuwagen bereits nach dem weltweit harmonisierten Prüfverfahren für Personenwagen und leichte Nutzfahrzeuge (Worldwide Harmonized Light Vehicles Test Procedure, WLTP), einem realistischeren Prüfverfahren zur Messung des Kraftstoffverbrauchs und der CO₂-Emissionen, typgenehmigt. Ab dem 1. September 2018 wird der WLTP schrittweise den neuen europäischen Fahrzyklus (NEFZ) ersetzen. Wegen der realistischeren Prüfbedingungen sind die nach dem WLTP gemessenen Kraftstoffverbrauchs- und CO₂-Emissionswerte in vielen Fällen höher als die nach dem NEFZ gemessenen. Dadurch können sich ab 1. September 2018 bei der Fahrzeugbesteuerung entsprechende Änderungen ergeben. Weitere Informationen zu den Unterschieden zwischen WLTP und NEFZ finden Sie unter www.volkswagen.de/wltp.
- Aktuell sind noch die NEFZ-Werte verpflichtend zu kommunizieren. Soweit es sich um Neuwagen handelt, die nach WLTP typgenehmigt sind, werden die NEFZ-Werte von den WLTP-Werten abgeleitet. Die zusätzliche Angabe der WLTP-Werte kann bis zu deren verpflichtender Verwendung freiwillig erfolgen. Soweit die NEFZ-Werte als Spannen angegeben werden, beziehen sie sich nicht auf ein einzelnes, individuelles Fahrzeug und sind nicht Bestandteil des Angebotes. Sie dienen allein Vergleichszwecken zwischen den verschiedenen Fahrzeugtypen. Zusatzausstattungen und Zubehör (Anbauteile, Reifenformat usw.) können relevante Fahrzeugparameter, wie z. B. Gewicht, Rollwiderstand und Aerodynamik verändern und neben Witterungs- und Verkehrsbedingungen sowie dem individuellen Fahrverhalten den Kraftstoffverbrauch, den Stromverbrauch, die CO₂-Emissionen und die Fahrleistungswerte eines Fahrzeugs beeinflussen.
- Weitere Informationen zum offiziellen Kraftstoffverbrauch und den offiziellen, spezifischen CO₂-Emissionen neuer Personenkraftwagen können dem „Leitfaden über den Kraftstoffverbrauch, die CO₂-Emissionen und den Stromverbrauch neuer Personenkraftwagen“ entnommen werden, der an allen Verkaufsstellen und bei der DAT Deutsche Automobil Treuhand GmbH, Hellmuth-Hirth-Str. 1, 73760 Ostfildern-Schornhausen (www.dat.de/co2) unentgeltlich erhältlich ist.