

Technik und Preise  
Gültig für das Modelljahr 2020



Volkswagen

# Der Golf, Golf Variant & Golf Alltrack





## Modelle Golf

Modelle mit Ottomotor	Getriebe	Türen	Leistung kW (PS)	Kraftstoff- verbrauch <sup>1)</sup>	CO <sub>2</sub> - Emission <sup>2)</sup>	Trendline Preis in €	Comfortline Preis in €	Highline Preis in €
1.0 TSI OPF	6-Gang-Schaltgetriebe	4	85 (115)	5,8-5,7/4,2-4,1/4,8-4,7	110-108	21.685,-	23.860,-	
1.5 TSI ACT OPF BlueMotion	6-Gang-Schaltgetriebe	4	96 (130)	6,7-6,6/4,3-4,1/5,2-5,0	119-115		25.630,-	28.020,-
1.5 TSI ACT OPF	6-Gang-Schaltgetriebe	4	110 (150)	6,5-6,4/4,4-4,3/5,2-5,1	119-116		26.650,-	29.040,-
1.5 TSI ACT OPF	7-Gang-Doppelkupplungsgetriebe DSG	4	110 (150)	6,5/4,4-4,3/5,2-5,1	118-116		28.675,-	31.065,-
Modelle mit Dieselmotor	Getriebe	Türen	Leistung kW (PS)	Kraftstoff- verbrauch <sup>1)</sup>	CO <sub>2</sub> - Emission <sup>2)</sup>	Trendline Preis in €	Comfortline Preis in €	Highline Preis in €
1.6 TDI SCR	5-Gang-Schaltgetriebe	4	85 (115)	4,7/3,9-3,8/4,2-4,1	109-108	24.505,-	26.680,-	
2.0 TDI SCR	6-Gang-Schaltgetriebe	4	110 (150)	5,4/3,8/4,4	115-114		29.340,-	31.730,-
2.0 TDI SCR	7-Gang-Doppelkupplungsgetriebe DSG	4	110 (150)	5,3-5,2/4,0-3,9/4,5-4,4	118-116		31.365,-	33.755,-
Modell mit bivalentem Antriebskonzept (Erdgas/Benzin)	Getriebe	Türen	Leistung kW (PS)	Kraftstoff- verbrauch <sup>3)</sup>	CO <sub>2</sub> - Emission <sup>2)</sup>	Trendline Preis in €	Comfortline Preis in €	Highline Preis in €
1.5 TGI BlueMotion	7-Gang-Doppelkupplungsgetriebe DSG	4	96 (130)	4,5/2,9/3,5	95		30.655,-	

Der Golf: Kraftstoffverbrauch in l/100 km: 5,2-4,1 (kombiniert), CO<sub>2</sub>-Emissionen in g/km: 119-108 (kombiniert)

1) Kraftstoffverbrauch in l/100 km: innerorts/außerorts/kombiniert

2) CO<sub>2</sub>-Emission in g/km: kombiniert

3) Kraftstoffverbrauch in kg/100 km: innerorts/außerorts/kombiniert im Erdgasbetrieb

Die angegebenen Preise inkl. 19 % MwSt. sind unverbindliche Preisempfehlungen der Volkswagen AG ab Werk ohne Überführungskosten.

Alle aufgeführten Motoren entsprechen der Emissionsnorm Euro 6d-TEMP-EVAP-ISC oder Euro 6d-ISC und erhalten die grüne Feinstaubplakette.

Alle aufgeführten Ottomotoren sind mit einem Ottopartikelfilter OPF ausgestattet.

Alle aufgeführten Dieselmotoren sind mit einem mehrstufigen Abgasnachbehandlungssystem (Dieselpartikelfilter und SCR-Katalysator) ausgestattet.

4MOTION, BlueMotion, DSG®, TDI®, TGI® und TSI® sind eingetragene Marken der Volkswagen AG und anderer Unternehmen der Volkswagen Gruppe in Deutschland sowie in weiteren Ländern.

Die Tatsache, dass ein Zeichen in diesem Dokument nicht mit ® versehen ist, kann nicht so ausgelegt werden, dass dieses Zeichen keine eingetragene Marke ist und/oder dass dieses Zeichen

ohne vorherige schriftliche Zustimmung der Volkswagen AG verwendet werden könnte.

iPad, iPhone und iPod sind eingetragene Marken von Apple Computer International.

Unsere Fahrzeuge sind serienmäßig mit Sommerreifen ausgestattet. Seit dem 04.12.2010 sind Sie in der Bundesrepublik Deutschland gesetzlich verpflichtet, Ihr Fahrzeug winterlichen Witterungsbedingungen anzupassen. Ihr Volkswagen Partner informiert Sie gern.

Alle Angaben entsprechen den zum Zeitpunkt der Drucklegung vorhandenen Kenntnissen und basieren auf den Merkmalen des deutschen Marktes.

Technische und preisliche Änderungen vorbehalten.

## Modelle Golf Variant

Modelle mit Ottomotor	Getriebe	Türen	Leistung kW (PS)	Kraftstoff- verbrauch <sup>1)</sup>	CO <sub>2</sub> - Emission <sup>2)</sup>	Trendline Preis in €	Comfortline Preis in €	Highline Preis in €
1.0 TSI OPF	6-Gang-Schaltgetriebe	4	85 (115)	6,1-5,9/4,5-4,2/5,1-4,8	116-111	22.775,-	25.070,-	
1.5 TSI ACT OPF BlueMotion	6-Gang-Schaltgetriebe	4	96 (130)	6,7-6,6/4,3-4,1/5,2-5,1	119-116		26.840,-	29.260,-
1.5 TSI ACT OPF	6-Gang-Schaltgetriebe	4	110 (150)	6,5-6,4/4,5-4,3/5,2-5,1	120-117		27.860,-	30.280,-
1.5 TSI ACT OPF	7-Gang-Doppelkupplungsgetriebe DSG	4	110 (150)	6,5/4,4-4,3/5,2-5,1	118-116		29.885,-	32.305,-
Modelle mit Dieselmotor	Getriebe	Türen	Leistung kW (PS)	Kraftstoff- verbrauch <sup>1)</sup>	CO <sub>2</sub> - Emission <sup>2)</sup>	Trendline Preis in €	Comfortline Preis in €	Highline Preis in €
1.6 TDI SCR	5-Gang-Schaltgetriebe	4	85 (115)	4,7/3,8/4,2-4,1	109-108	25.995,-	28.290,-	
2.0 TDI SCR	6-Gang-Schaltgetriebe	4	110 (150)	5,4-5,3/3,8-3,7/4,4-4,3	115-114		30.950,-	33.370,-
2.0 TDI SCR	7-Gang-Doppelkupplungsgetriebe DSG	4	110 (150)	5,3-5,2/4,0-3,9/4,5-4,4	117-115		32.975,-	35.395,-
Modell mit bivalentem Antriebskonzept (Erdgas/Benzin)	Getriebe	Türen	Leistung kW (PS)	Kraftstoff- verbrauch <sup>4)</sup>	CO <sub>2</sub> - Emission <sup>2)</sup>	Trendline Preis in €	Comfortline Preis in €	Highline Preis in €
1.5 TGI BlueMotion	7-Gang-Doppelkupplungsgetriebe DSG	4	96 (130)	4,7/3,0/3,6	99		31.865,-	

Der Golf Variant: Kraftstoffverbrauch in l/100 km: 5,2-4,1 (kombiniert), CO<sub>2</sub>-Emissionen in g/km: 120-108 (kombiniert)

1) Kraftstoffverbrauch in l/100 km: innerorts/außerorts/kombiniert

2) CO<sub>2</sub>-Emission in g/km: kombiniert

3) Kraftstoffverbrauch in kg/100 km: innerorts/außerorts/kombiniert im Erdgasbetrieb

## Ausstattungsübersicht

### Ausstattung des Golf Trendline und Golf Variant Trendline

<b>Exterieur und Räder</b>	- 4 Stahlräder 6 J x 15 mit Radvollblenden, Reifen 195/65 R 15
	- Außenspiegelgehäuse und Türgriffe in Wagenfarbe
	- Dachreling schwarz (nur bei Variant)
	- Frontscheibe in Wärmeschutzglas
	- Halogen-Doppelscheinwerfer und Blinkleuchten unter gemeinsamer Klarglasabdeckung, mit LED-Tagfahrlicht
	- Kennzeichenbeleuchtung in LED-Technik (nur bei Variant)
	- Kühlergrill schwarz mit Chromleiste
	- Nebelschlussleuchte (nur bei Variant)
	- Rückleuchten in LED-Technik
	- Stoßfänger in Wagenfarbe
	- Wärmeschutzverglasung grün, seitlich und hinten
<b>Interieur</b>	- Beifahrersitzlehne nicht umklappbar (nur bei Limousine)
	- Dachhimmel perlgrau
	- Dekoreinlagen „Spotpoint“ für die Instrumententafel auf der Beifahrerseite sowie für die Türverkleidungen
	- Dekoreinlagen „Polar Night Black“ für die Instrumententafel auf der Fahrerseite sowie für die Mittelkonsole
	- Fahrersitz mit Höheneinstellung
	- Handschuhfach mit Kühlmöglichkeit
	- Lenkrad
	- Nichtraucher Ausführung - Ablagefach und 12-V-Steckdose vorn
	- Rücksitzbank ungeteilt, Lehne asymmetrisch geteilt umklappbar
	- Sitzmittelbahnen der Vordersitze und der äußeren Rücksitzplätze in Stoff „Basket“
<b>Sicherheit</b>	- 3 Kopfstützen hinten
	- Airbag für Fahrer und Beifahrer, mit Beifahrerairbag-Deaktivierung, inkl. Knieairbag auf der Fahrerseite
	- Dreipunkt-Automatiksicherheitsgurte für die äußeren Rücksitzplätze
	- Dreipunkt-Automatiksicherheitsgurte vorn mit Höheneinstellung und Gurtstraffer
	- Dreipunkt-Automatiksicherheitsgurt für den mittleren Rücksitzplatz (nur bei Variant)
	- Elektronisches Stabilisierungsprogramm mit Gegenlenkunterstützung inkl. Antiblockiersystem mit Bremsassistent, Antriebsschlupfregelung, Elektronischer Differenzialsperre, Motorschleppmomentregelung und Gespannstabilisierung
	- ISOFIX-Halteösen (Vorrückung zur Befestigung von 2 Kindersitzen auf der Rücksitzbank)
	- Kopfairbagsystem für Front- und Fondpassagiere inkl. Seitenairbags vorn
	- Reifenkontrollanzeige
	- Rückstrahler in allen Türen
	- Scheibenbremsen vorn und hinten
	- Sicherheitsoptimierte Kopfstützen vorn
	- Verbandtasche, Warndreieck und Warnweste
- Wegfahrsperre elektronisch	

Der Golf: Kraftstoffverbrauch in l/100 km: 5,2-4,1 (kombiniert), CO<sub>2</sub>-Emissionen in g/km: 119-108 (kombiniert)

Der Golf Variant: Kraftstoffverbrauch in l/100 km: 5,2-4,1 (kombiniert), CO<sub>2</sub>-Emissionen in g/km: 120-108 (kombiniert)

## Ausstattungsübersicht

### Ausstattung des Golf Trendline und Golf Variant Trendline

<b>Funktion</b>	- 2 Leseleuchten vorn
	- 4 Lautsprecher
	- Außenspiegel elektrisch einstell- und beheizbar, auf der Fahrerseite asphärisch
	- Bremsbelagverschleißanzeige (nur bei Variant)
	- Doppelton-Signalhorn
	- Elektronische Differenzialsperre XDS
	- Elektronische Parkbremse inkl. Auto-Hold-Funktion
	- Fensterheber elektrisch
	- Heckscheibenwischer mit Intervallschaltung
	- Klimaanlage, individuelle Einstellung von Temperatur, Luftverteilung und Gebläsedrehzahl
	- Kombi-Instrument mit elektronischem Tachometer, Kilometer- und Tageskilometerzähler, Drehzahlmesser
	- Leuchtweitenregulierung (nur bei Variant)
	- Make-up-Spiegel in den Sonnenblenden
	- Müdigkeitserkennung
	- Multifunktionsanzeige „Plus“
	- Radio „Composition Colour“
	- Scheibenwischer vorn mit Intervallschaltung
	- Servolenkung elektromechanisch, geschwindigkeitsabhängig geregelt
	- Start-Stopp-System mit Bremsenergie-Rückgewinnung
	- Staub- und Pollenfilter
	- Tagfahrlicht
	- Tire Mobility Set – 12-Volt-Kompressor und Reifendichtmittel
	- Volkswagen Connect
	- Warnton und -leuchte für nicht angelegte Gurte vorn
	- Zentralverriegelung ohne Safe-Sicherung, mit Funkfernbedienung und 2 Funkklappschlüsseln

### Ausstattung des Golf und Golf Variant Comfortline, zusätzlich bzw. abweichend zur Ausstattung des Golf und Golf Variant Trendline

<b>Exterieur und Räder</b>	- 4 Leichtmetallräder „Hita“ 6,5 J x 16, Reifen 205/55 R 16 (nicht für 96 kW TGI <sup>1)</sup> ), Reifen 205/55 R 16 rollwiderstandsoptimiert (nur für 96 kW TGI <sup>1)</sup> )
	- Abdeckungen für Leichtmetallräder
	- Stoßfänger vorn mit Chromleiste
<b>Interieur</b>	- Beifahrersitzlehne komplett umklappbar (nur bei Variant)
	- Chromeinfassung am Lichtdreheschalter, Chrom-Applikationen am Spiegeleinstellschalter
	- Dekoreinlagen „New Brushed Dark Metal“ für die Instrumententafel auf der Beifahrerseite sowie für die Türverkleidungen
	- Komfortsitze vorn
	- Lendenwirbelstützen vorn
- Mittelarmlehne vorn mit Ablagebox und 2 Luftausströmern hinten	

Der Golf: Kraftstoffverbrauch in l/100 km: 5,2–4,1 (kombiniert), CO<sub>2</sub>-Emissionen in g/km: 119–108 (kombiniert)

Der Golf Variant: Kraftstoffverbrauch in l/100 km: 5,2–4,1 (kombiniert), CO<sub>2</sub>-Emissionen in g/km: 120–108 (kombiniert)

1) Der Golf: 1.5 TGI BlueMotion 96 kW/130 PS: Kraftstoffverbrauch im Erdgasbetrieb in kg/100 km: 4,5 (innerorts)/2,9 (außerorts)/3,5 (kombiniert), CO<sub>2</sub>-Emissionen im Erdgasbetrieb in g/km: 95 (kombiniert)

Der Golf Variant: 1.5 TGI BlueMotion 96 kW/130 PS: Kraftstoffverbrauch im Erdgasbetrieb in kg/100 km: 4,7 (innerorts)/3,0 (außerorts)/3,6 (kombiniert), CO<sub>2</sub>-Emissionen im Erdgasbetrieb in g/km: 99 (kombiniert)

## Ausstattungsübersicht

### Ausstattung des Golf und Golf Variant Comfortline, zusätzlich bzw. abweichend zur Ausstattung des Golf und Golf Variant Trendline

<b>Interieur</b> (Fortsetzung)	- Multifunktionslenkrad in Leder (nur bei Schaltgetriebe)
	- Multifunktionslenkrad in Leder, mit Schaltwippen (nur bei Doppelkupplungsgetriebe DSG)
	- Rücksitzlehne asymmetrisch geteilt umklappbar, mit Durchlademöglichkeit und Mittelarmlehne, 2 Becherhalter
	- Schalthebelknopf in Leder
	- Sitzmittelbahnen der Vordersitze und der äußeren Rücksitzplätze in Stoff „Zoom“
	- Textilfußmatten vorn und hinten
- Vordersitze mit Höheneinstellung	
<b>Funktion</b>	- 2 Leseleuchten vorn und 2 hinten
	- 12-V-Steckdose im Gepäckraum
	- Außenspiegel elektrisch einstell- und beheizbar, auf der Fahrerseite asphärisch, mit Beifahrerspiegelabsenkung
	- Einparkhilfe – Warnsignale bei Hindernissen im Front- und Heckbereich
	- Fußgängererkennung
	- Make-up-Spiegel in den Sonnenblenden, beleuchtet (nur bei Variant)
	- Notbremsassistent „Front Assist“
- Start-Stopp-System mit Bremsenergie-Rückgewinnung	

### Ausstattung des Golf und Golf Variant Highline, zusätzlich bzw. abweichend zur Ausstattung des Golf und Golf Variant Trendline

<b>Exterieur und Räder</b>	- 4 Leichtmetallräder „Dijon“ 7 J x 17, Reifen 225/45 R 17
	- Abdeckungen für Leichtmetallräder
	- Dachreling silbern eloxiert (nur bei Variant)
	- Kühlergrill schwarz mit Chromleiste
	- LED-Scheinwerfer für Abblend- und Fernlicht, mit Tagfahrlicht
	- Stoßfänger vorn mit Chromleiste
<b>Interieur</b>	- Ambientebeleuchtung
	- Chromeinfassung am Lichtdreheschalter, Chrom-Applikationen an Spiegeleinstell- und Fensterheberschaltern
	- Dekoreinlagen „Linearus“ für die Instrumententafel auf der Beifahrerseite sowie für die Türverkleidungen
	- Dekoreinlagen „Piano Black“ für die Instrumententafel auf der Fahrerseite sowie für die Mittelkonsole
	- Lendenwirbelstützen vorn
	- Mittelarmlehne vorn mit Ablagebox und 2 Luftausströmern hinten
- Multifunktionslenkrad in Leder (mit Schaltwippen bei Doppelkupplungsgetriebe DSG)	
- Rücksitzlehne asymmetrisch geteilt umklappbar, mit Durchlademöglichkeit und Mittelarmlehne, 2 Becherhalter	

Der Golf: Kraftstoffverbrauch in l/100 km: 5,2-4,1 (kombiniert), CO<sub>2</sub>-Emissionen in g/km: 119-108 (kombiniert)

Der Golf Variant: Kraftstoffverbrauch in l/100 km: 5,2-4,1 (kombiniert), CO<sub>2</sub>-Emissionen in g/km: 120-108 (kombiniert)

## Ausstattungsübersicht

### Ausstattung des Golf und Golf Variant Highline, zusätzlich bzw. abweichend zur Ausstattung des Golf und Golf Variant Trendline

<b>Interieur</b> (Fortsetzung)	- Schalthebelknopf in Leder
	- Sitzmittelbahnen der Vordersitze und der äußeren Rücksitzplätze in Stoff „ArtVelours“
	- Sportsitze vorn
	- Textilfußmatten vorn und hinten
	- Vordersitze beheizbar, mit Höheneinstellung
<b>Sicherheit</b>	- Nebelscheinwerfer und Abbiegelicht
<b>Funktion</b>	- 2 LED-Leseleuchten vorn und 2 hinten
	- 2 LED-Leuchten im Fußraum vorn
	- 8 Lautsprecher
	- 12-V-Steckdose im Gepäckraum
	- Außenspiegel elektrisch einstell- und beheizbar, auf der Fahrerseite asphärisch, mit Beifahrerspiegelabsenkung
	- Einparkhilfe – Warnsignale bei Hindernissen im Front- und Heckbereich
	- Fußgängererkennung
	- Klimaanlage „Air Care Climatronic“ mit 2-Zonen-Temperaturregelung und Allergen-Filter, regelt die Innenraumtemperatur gemäß der vorgewählten Wunschtemperatur mit automatischer Anpassung der Gebläsedrehzahl und Betätigung der Luftverteilungsclappen, gewährleistet bei allen Betriebs- und Witterungsverhältnissen ein angenehmes Klima mit möglichst zugfreier Durchströmung der Luft im Fahrgastraum
	- Leuchtweitenregulierung dynamisch
	- Make-up-Spiegel in den Sonnenblenden, beleuchtet
	- Multifunktionsanzeige „Premium“ mit mehrfarbigem Display
	- Notbremsassistent „Front Assist“
	- Notruf-Service; keine Registrierung notwendig, Dienst ist bei Auslieferung aktiviert
	- Radio „Composition Media“
	- Scheibenwaschdüsen vorn automatisch beheizt
	- Scheinwerfer-Reinigungsanlage
	- „Security & Service Plus“ <sup>1)</sup> , Laufzeit 1 Jahr inkl. „Security & Service Basic“
	- Start-Stopp-System mit Bremsenergie-Rückgewinnung
	- Staub- und Pollenfilter mit Aktivkohleeinsatz
	- Telefonschnittstelle
	- Tire Mobility Set: 12-Volt-Kompressor und Reifendichtmittel
	- USB-Schnittstelle auch für iPod/iPhone
	- Warnleuchte für Waschwasserstand

Der Golf: Kraftstoffverbrauch in l/100 km: 5,2–4,1 (kombiniert), CO<sub>2</sub>-Emissionen in g/km: 119–108 (kombiniert)

Der Golf Variant: Kraftstoffverbrauch in l/100 km: 5,2–4,1 (kombiniert), CO<sub>2</sub>-Emissionen in g/km: 120–108 (kombiniert)

1) Zur Nutzung von Car-Net „Guide & Inform“ und „Security & Service“ ist ein separater Vertrag mit der Volkswagen AG online abzuschließen. Um die Dienste mit der vollen Laufzeit nutzen zu können, hat der Kunde nach Übergabe des Fahrzeugs 90 Tage Zeit, um das Fahrzeug unter [www.volkswagen.com/Car-Net](http://www.volkswagen.com/Car-Net) zu registrieren. Bei einer späteren Registrierung verkürzt sich die Dauer der unentgeltlichen Laufzeit.

Die Nutzung der mobilen Online-Dienste von Car-Net „Guide & Inform“ ist nur mit den optionalen Ausstattungen „Discover Media“ oder „Discover Pro“ möglich. Zusätzlich benötigen Sie ein mobiles, internetfähiges Endgerät (z. B. Smartphone), das die Fähigkeit besitzt, als mobiler WLAN-Hotspot zu agieren. Alternativ kann mit der Option Telefonschnittstelle „Business“ in Verbindung mit dem Navigationssystem „Discover Pro“ ein Mobiltelefon mit remote SIM Access Profile (rSAP) oder eine SIM-Karte mit Telefon- und Datenoption genutzt werden. Mit dem optionalen Car-Stick LTE kann in Verbindung mit dem Navigationssystem „Discover Media“ ebenfalls unkompliziert eine Internetverbindung für Ihr Navigationsgerät, sowie ein WLAN-Hotspot im Fahrzeug hergestellt werden. Die Car-Net-Dienste „Guide & Inform“ sind nur mit einem bestehenden oder separat abzuschließenden Mobilfunkvertrag zwischen Ihnen und Ihrem Mobilfunkprovider und nur innerhalb der Abdeckung des jeweiligen Mobilfunknetzes verfügbar. Durch den Empfang von Datenpaketen aus dem Internet können, abhängig von Ihrem jeweiligen Mobilfunktarif und insbesondere beim Betrieb im Ausland, zusätzliche Kosten (z. B. Roaming-Gebühren) entstehen. Aufgrund des im Rahmen der Nutzung der Car-Net-Dienste anfallenden Datenvolumens wird die Vereinbarung einer Daten-Flatrate mit Ihrem Mobilfunkprovider dringend empfohlen.

## Modell

Modell mit Dieselmotor	Getriebe	Türen	Leistung kW (PS)	Kraftstoffverbrauch <sup>1)</sup>	CO <sub>2</sub> -Emission <sup>2)</sup>	Preis in €	
<b>Golf Alltrack</b>	2.0 TDI SCR 4MOTION	7-Gang-Doppelkupplungsgetriebe DSG	4	135 (184)	5,9/4,7-4,5/5,1-5,0	135-132	39.545,-

## Ausstattungsübersicht

### Ausstattung des Golf Alltrack zusätzlich bzw. abweichend zur Ausstattung des Golf Variant Trendline

<b>Exterieur und Räder</b>	- 4 Leichtmetallräder „Valley“ 7 J x 17, Reifen 205/55 R 17, Radsicherungen mit erweitertem Diebstahlschutz
	- Abgas-Doppelendrohr verchromt, links
	- Außenspiegelgehäuse in Reflexsilber
	- Dachreling silbern eloxiert
	- Kühlergrill schwarz mit Leiste in Chrom matt und „Alltrack“-Schriftzug
	- Stoßfänger mit Unterfahrschutz in Edeltahloptik, Lufteinlass in Wabenstruktur
<b>Interieur</b>	- Ambientebeleuchtung
	- Beifahrersitzlehne komplett umklappbar
	- Chrom-Applikationen an Lichtdreh- und Spiegeleinstellschalter
	- Dekoreinlagen „New Brushed Dark“ für die Instrumententafel auf der Beifahrerseite sowie für die Türverkleidungen
	- Lendenwirbelstützen vorn
	- Mittelarmlehne vorn mit Ablagebox und 2 Ausströmern hinten
	- Multifunktionslenkrad in Leder, mit Schaltwippen
	- Pedale und Fußstütze in Edelstahl gebürstet
	- Rücksitzlehne asymmetrisch geteilt umklappbar, mit Durchlademöglichkeit und Mittelarmlehne, 2 Becherhalter
	- Schalthebelknopf in Leder
	- Sitzmittelbahnen der Vordersitze und der äußeren Rücksitzplätze in Stoff „Summits“
	- Textilfußmatten vorn und hinten
	- Vordersitze mit Höheneinstellung

Der Golf Alltrack: Kraftstoffverbrauch in l/100 km: 5,1-5,0 (kombiniert), CO<sub>2</sub>-Emissionen in g/km: 135-132 (kombiniert)

1) Kraftstoffverbrauch in l/100 km: innerorts/außerorts/kombiniert

2) CO<sub>2</sub>-Emission in g/km: kombiniert



## Ausstattungsübersicht

### Ausstattung des Golf Alltrack zusätzlich bzw. abweichend zur Ausstattung des Trendline

<b>Sicherheit</b>	- Nebelscheinwerfer und Abbiegelicht
<b>Funktion</b>	- 2 LED-Leseleuchten vorn und 2 hinten
	- 2 LED-Leuchten im Fußraum vorn
	- 8 Lautsprecher
	- 12-V-Steckdose im Gepäckraum
	- Außenspiegel elektrisch einstell- und beheizbar, mit Beifahrerspiegelabsenkung
	- Einparkhilfe – Warnsignale bei Hindernissen im Front- und Heckbereich
	- Fahrprofilwahl
	- Fußgängererkennung
	- Klimaanlage „Air Care Climatronic“ mit 2-Zonen-Temperaturregelung und Allergen-Filter, regelt die Innenraumtemperatur gemäß der vorgewählten Wunschtemperatur mit automatischer Anpassung der Gebläsedrehzahl und Betätigung der Luftverteilungsklappen, gewährleistet bei allen Betriebs- und Witterungsverhältnissen ein angenehmes Klima mit möglichst zugfreier Durchströmung der Luft im Fahrgastraum
	- Make-up-Spiegel in den Sonnenblenden, beleuchtet
	- Notbremsassistent „Front Assist“
	- Notruf-Service; keine Registrierung notwendig, Dienst ist bei Auslieferung aktiviert
	- Radio „Composition Media“
	- „Security & Service Plus“ <sup>1)</sup> , Laufzeit 1 Jahr inkl. „Security & Service Basic“
	- Staub- und Pollenfilter mit Aktivkohleeinsatz
	- Telefonschnittstelle
	- Tire Mobility Set: 12-Volt-Kompressor und Reifendichtmittel
	- Triebwerkunterschutz
	- USB-Schnittstelle auch für iPod/iPhone
	- Warnleuchte für Waschwasserstand

Der Golf Alltrack: Kraftstoffverbrauch in l/100 km: 5,1–5,0 (kombiniert), CO<sub>2</sub>-Emissionen in g/km: 135–132 (kombiniert)

1) Zur Nutzung von Car-Net „Guide & Inform“ und „Security & Service“ ist ein separater Vertrag mit der Volkswagen AG online abzuschließen. Um die Dienste mit der vollen Laufzeit nutzen zu können, hat der Kunde nach Übergabe des Fahrzeugs 90 Tage Zeit, um das Fahrzeug unter [www.volkswagen.com/Car-Net](http://www.volkswagen.com/Car-Net) zu registrieren. Bei einer späteren Registrierung verkürzt sich die Dauer der unentgeltlichen Laufzeit. Die Nutzung der mobilen Online-Dienste von Car-Net „Guide & Inform“ ist nur mit den optionalen Ausstattungen „Discover Media“ oder „Discover Pro“ möglich. Zusätzlich benötigen Sie ein mobiles, internetfähiges Endgerät (z. B. Smartphone), das die Fähigkeit besitzt, als mobiler WLAN-Hotspot zu agieren. Alternativ kann mit der Option Telefonschnittstelle „Business“ in Verbindung mit dem Navigationssystem „Discover Pro“ ein Mobiltelefon mit remote SIM Access Profile (rSAP) oder eine SIM-Karte mit Telefon- und Datenoption genutzt werden. Mit dem optionalen Car-Stick LTE kann in Verbindung mit dem Navigationssystem „Discover Media“ ebenfalls unkompliziert eine Internetverbindung für Ihr Navigationsgerät, sowie ein WLAN-Hotspot im Fahrzeug hergestellt werden. Die Car-Net-Dienste „Guide & Inform“ sind nur mit einem bestehenden oder separat abzuschließenden Mobilfunkvertrag zwischen Ihnen und Ihrem Mobilfunkprovider und nur innerhalb der Abdeckung des jeweiligen Mobilfunknetzes verfügbar. Durch den Empfang von Datenpaketen aus dem Internet können, abhängig von Ihrem jeweiligen Mobilfunktarif und insbesondere beim Betrieb im Ausland, zusätzliche Kosten (z. B. Roaming-Gebühren) entstehen. Aufgrund des im Rahmen der Nutzung der Car-Net-Dienste anfallenden Datenvolumens wird die Vereinbarung einer Daten-Flatrate mit Ihrem Mobilfunkprovider dringend empfohlen.

## Sonderausstattungen

	Preis in €	Trendline	Comfortline	Highline	Alltrack
<b>„Sonderpakete“</b>					
<b>„Business“-Paket</b>					
- 2 USB-Schnittstellen, auch für iPod/iPhone; 8 Lautsprecher (nur für Variant); Mittelarmlehne vorn mit Ablagebox und 2 Luftausströmern hinten; Netztrennwand (nur für Variant); Radio „Composition Media“; Scheibenwaschdüsen vorn automatisch beheizt; Scheinwerfer-Reinigungsanlage; Telefonschnittstelle „Comfort“ mit induktiver Ladefunktion; Vordersitze beheizbar; Warnleuchte für Wasserstand					
..., für Trendline Limousine	1.090,-	○			
..., für Comfortline Limousine	985,-		○		
..., für Trendline Variant	1.215,-	○			
..., für Comfortline Variant	1.110,-		○		
..., für Alltrack	800,-				○
(nicht in Verbindung mit Winterpaket bestellbar)					
<b>„Business Premium“-Paket inkl. Navigation</b>					
- 2 USB-Schnittstellen, auch für iPod/iPhone; 8 Lautsprecher (nur für Variant); Automatische Distanzregelung ACC „stop & go“, mit Geschwindigkeitsbegrenzer (nur bei Doppelkupplungsgetriebe DSG); Automatische Distanzregelung ACC inkl. Geschwindigkeitsbegrenzer (nur bei Schaltgetriebe), Fahrersitz mit Einstellung für Längsposition, Sitzhöhe, Sitz-/Lehnenneigung, Oberschenkelauflage längs verschiebbar; Fußgängererkennung; „Guide & Inform“ <sup>1)</sup> , Laufzeit 3 Jahre; Lendenwirbelstützen vorn, auf Fahrerseite elektrisch einstellbar, Massagefunktion auf der Fahrerseite; Navigationsfunktion „Discover Media“; Radio „Composition Media“; Scheibenwaschdüsen vorn automatisch beheizt; Scheinwerfer-Reinigungsanlage; Sitzmittelbahnen in Mikrovlies „ArtVelours“; Sportsitze vorn; Telefonschnittstelle „Comfort“ mit induktiver Ladefunktion, in Verbindung mit CarNet; Notbremsassistent „Front Assist“ (für Automatische Distanzregelung ACC bis 210 km/h); Vordersitze beheizbar; Warnleuchte für Waschwasserstand					
(nicht in Verbindung mit Lederpaket, nur in Verbindung mit Innenausstattung Schwarz/Titanschwarz/Schwarz für Variant und Innenausstattung Schwarz für Limousine; ergoActive Sitz oder Winterpaket bestellbar; für Comfortline Variant Entfall der serienmäßig umklappbaren Beifahrersitzlehne; ab Highline muss anstelle von „Guide & Inform“ Laufzeit 3 Jahre „Security & Service“, Laufzeit 3 Jahre inkl. „Guide & Inform“, Laufzeit 3 Jahre bestellt werden)					
..., für Comfortline Limousine	2.235,-		○		
..., für Highline Limousine	1.355,-			○	
..., für Comfortline Variant	2.360,-		○		
..., für Highline Variant	1.480,-			○	
..., für Alltrack	2.015,-				○

Der Golf: Kraftstoffverbrauch in l/100 km: 5,2–4,1 (kombiniert), CO<sub>2</sub>-Emissionen in g/km: 119–108 (kombiniert)

Der Golf Variant: Kraftstoffverbrauch in l/100 km: 5,2–4,1 (kombiniert), CO<sub>2</sub>-Emissionen in g/km: 120–108 (kombiniert)

Der Golf Alltrack: Kraftstoffverbrauch in l/100 km: 5,1–5,0 (kombiniert), CO<sub>2</sub>-Emissionen in g/km: 135–132 (kombiniert)

1) Zur Nutzung von Car-Net „Guide & Inform“ und „Security & Service“ ist ein separater Vertrag mit der Volkswagen AG online abzuschließen. Um die Dienste mit der vollen Laufzeit nutzen zu können, hat der Kunde nach Übergabe des Fahrzeugs 90 Tage Zeit, um das Fahrzeug unter [www.volkswagen.com/Car-Net](http://www.volkswagen.com/Car-Net) zu registrieren. Bei einer späteren Registrierung verkürzt sich die Dauer der unentgeltlichen Laufzeit.

Die Nutzung der mobilen Online-Dienste von Car-Net „Guide & Inform“ ist nur mit den optionalen Ausstattungen „Discover Media“ oder „Discover Pro“ möglich. Zusätzlich benötigen Sie ein mobiles, internetfähiges Endgerät (z. B. Smartphone), das die Fähigkeit besitzt, als mobiler WLAN-Hotspot zu agieren. Alternativ kann mit der Option Telefonschnittstelle „Business“ in Verbindung mit dem Navigationssystem „Discover Pro“ ein Mobiltelefon mit remote SIM Access Profile (rSAP) oder eine SIM-Karte mit Telefon- und Datenoption genutzt werden. Mit dem optionalen Car-Stick LTE kann in Verbindung mit dem Navigationssystem „Discover Media“ ebenfalls unkompliziert eine Internetverbindung für Ihr Navigationsgerät, sowie ein WLAN-Hotspot im Fahrzeug hergestellt werden. Die Car-Net-Dienste „Guide & Inform“ sind nur mit einem bestehenden oder separat abzuschließenden Mobilfunkvertrag zwischen Ihnen und Ihrem Mobilfunkprovider und nur innerhalb der Abdeckung des jeweiligen Mobilfunknetzes verfügbar. Durch den Empfang von Datenpaketen aus dem Internet können, abhängig von Ihrem jeweiligen Mobilfunktarif und insbesondere beim Betrieb im Ausland, zusätzliche Kosten (z. B. Roaming-Gebühren) entstehen. Aufgrund des im Rahmen der Nutzung der Car-Net-Dienste anfallenden Datenvolumens wird die Vereinbarung einer Daten-Flatrate mit Ihrem Mobilfunkprovider dringend empfohlen.

○ = Sonderausstattung gegen Mehrpreis

## Sonderausstattungen

		Preis in €	Trendline	Comfortline	Highline	Alltrack
<b>Airbags</b>	<b>Seitenairbags und Gurtstraffer für die äußeren Rücksitze, inkl. Seitenairbags vorn sowie Kopfairbagsystem</b>	375,-	○	○	○	○
	(nur in Verbindung mit proaktivem Insassenschutzsystem bestellbar)					
<b>Anhängevorrichtung</b>	anklappbar	880,-	○	○	○	○
<b>Anschlussgarantie</b>	<b>Anschlussgarantie, Laufzeit 1 Jahr im Anschluss an die Herstellergarantie</b>					
	..., maximale Gesamtleistung 30.000 km	215,-	○	○	○	○
	..., maximale Gesamtleistung 60.000 km	255,-	○	○	○	○
	..., maximale Gesamtleistung 90.000 km	315,-	○	○	○	○
	<b>Anschlussgarantie, Laufzeit 2 Jahre im Anschluss an die Herstellergarantie</b>					
	..., maximale Gesamtleistung 40.000 km	420,-	○	○		
	..., für Highline und Alltrack	340,-			○	○
	..., maximale Gesamtleistung 80.000 km	510,-	○	○		
	..., für Highline und Alltrack	410,-			○	○
	..., maximale Gesamtleistung 120.000 km	680,-	○	○		
	..., für Highline und Alltrack	545,-			○	○
	<b>Anschlussgarantie, Laufzeit 3 Jahre im Anschluss an die Herstellergarantie</b>					
	..., maximale Gesamtleistung 50.000 km	610,-	○	○		
	..., für Highline und Alltrack	490,-			○	○
	..., maximale Gesamtleistung 100.000 km für Limousine	790,-	○	○		
	..., für Highline	635,-			○	
..., maximale Gesamtleistung 100.000 km für Variant	815,-	○	○			
..., für Highline und Alltrack	635,-			○	○	
..., maximale Gesamtleistung 150.000 km	1.110,-	○	○			
..., für Highline und Alltrack	890,-			○	○	
<b>Anzeigen und Displays</b>	<b>Active Info Display, mehrfarbig</b>	665,-		○		○
	- Kombi-Instrument als TFT-Display mit interaktiver Darstellung; verschiedene Info-Profile sind wählbar (z. B. Verbrauch und Reichweite, Navigation, Fahrerassistenz, Effizienz)					
	..., für Highline	510,-			○	
	(nur in Verbindung mit Radio „Composition Media“ oder Navigationssystemen und Licht-und-Sicht-Paket oder Active Lighting System bestellbar)					

Der Golf: Kraftstoffverbrauch in l/100 km: 5,2-4,1 (kombiniert), CO<sub>2</sub>-Emissionen in g/km: 119-108 (kombiniert)  
 Der Golf Variant: Kraftstoffverbrauch in l/100 km: 5,2-4,1 (kombiniert), CO<sub>2</sub>-Emissionen in g/km: 120-108 (kombiniert)  
 Der Golf Alltrack: Kraftstoffverbrauch in l/100 km: 5,1-5,0 (kombiniert), CO<sub>2</sub>-Emissionen in g/km: 135-132 (kombiniert)  
 ○ = Sonderausstattung gegen Mehrpreis

## Sonderausstattungen

		Preis in €	Trendline	Comfortline	Highline	Alltrack
Ausstattungs- und Designpakete	<b>R-Line „Exterieur“ für Comfortline</b>	1.295,-		○		
	- Heckspoiler in Wagenfarbe (nur für Limousine); Individualeinbau (nur für Limousine); Kühlergrill mit „R-Line“-Logo; R-Line Stoßfänger und Schwellerverbreiterung im „R“-Styling					
	(nicht für 85 kW TSI <sup>1)</sup> [Variant], TSI ACT BlueMotion <sup>2)</sup> und TGI BlueMotion <sup>3)</sup> bestellbar; für Limousine nicht in Verbindung mit Lackierungen Reflexsilber oder Tungsten Silver und für Variant nicht in Verbindung mit Lackierungen Cranberry Red, Reflexsilber oder Tungsten Silver bestellbar)					
	<b>R-Line „Exterieur“ für Highline</b>	1.105,-			○	
	- Abbiegelicht, ohne Nebelscheinwerfer; Heckspoiler in Wagenfarbe (nur für Limousine); Individualeinbau (nur für Limousine); Kühlergrill mit „R-Line“-Logo; R-Line Stoßfänger und Schwellerverbreiterung im „R“-Styling					
	(nicht für 85 kW TSI <sup>1)</sup> [Variant], TSI ACT BlueMotion <sup>2)</sup> und TGI BlueMotion <sup>3)</sup> bestellbar; für Limousine nicht in Verbindung mit Lackierungen Reflexsilber oder Tungsten Silver und für Variant nicht in Verbindung mit Lackierungen Cranberry Red, Reflexsilber oder Tungsten Silver bestellbar)					
<b>R-Line für Comfortline</b>	2.295,-		○			
- 2 LED-Leuchten im Fußraum vorn; 2 LED-Leseleuchten vorn und 2 hinten; Ambientebeleuchtung; Dachhimmel schwarz; Dekoreinlagen „Piano Black“ für die Instrumententafel auf der Fahrerseite sowie für die Mittelkonsole; Dekoreinlagen „Dark Diamond Flag“ für die Instrumententafel auf der Beifahrerseite sowie die Türverkleidungen; Einstiegsleisten vorn in Edelstahl; Heckspoiler in Wagenfarbe (nur für Limousine); Individualeinbau (nur für Limousine); Kühlergrill mit „R-Line“-Logo; Pedale und Fußstütze in Edelstahl gebürstet; „R-Line“ Multifunktions-Sportlenkrad in Leder (nur bei Schaltgetriebe); „R-Line“ Multifunktions-Sportlenkrad in Leder, mit Schaltwippen (nur bei Doppelkupplungsgetriebe DSG); R-Line Stoßfänger und Schwellerverbreiterung im „R“-Styling; Sitzmittelbahnen in Stoff „Carbon Flag“, Sitzwangeninnenseiten in Mikrovlies „ArtVelours“ mit „R-Line“-Logo vorn; Sportsitze vorn						
(nicht für 85 kW TSI <sup>1)</sup> [Variant], TSI ACT BlueMotion <sup>2)</sup> und TGI BlueMotion <sup>3)</sup> bestellbar; nur in Verbindung mit Leichtmetallrädern Sebring und für Variant nur mit schwarzer Innenausstattung bestellbar; nicht in Verbindung mit Lederpaket „Vienna“ oder ergoActive Sitz bestellbar; für Limousine nicht in Verbindung mit Lackierungen Reflexsilber oder Tungsten Silver und für Variant nicht in Verbindung mit Lackierungen Cranberry Red, Reflexsilber oder Tungsten Silver bestellbar)						

Der Golf: Kraftstoffverbrauch in l/100 km: 5,2-4,1 (kombiniert), CO<sub>2</sub>-Emissionen in g/km: 119-108 (kombiniert)

Der Golf Variant: Kraftstoffverbrauch in l/100 km: 5,2-4,1 (kombiniert), CO<sub>2</sub>-Emissionen in g/km: 120-108 (kombiniert)

Der Golf Alltrack: Kraftstoffverbrauch in l/100 km: 5,1-5,0 (kombiniert), CO<sub>2</sub>-Emissionen in g/km: 135-132 (kombiniert)

1) Der Golf Variant: 1.0 TSI OPF 85 kW/115 PS: Kraftstoffverbrauch in l/100 km: 5,9-5,5 (innerorts)/4,7-4,5 (außerorts)/5,1-4,9 (kombiniert), CO<sub>2</sub>-Emissionen in g/km: 116-111 (kombiniert)

2) Der Golf: 1.5 TSI ACT OPF BlueMotion 96 kW/130 PS: Kraftstoffverbrauch in l/100 km: 6,7-6,6 (innerorts)/4,3-4,1 (außerorts)/5,2-5,0 (kombiniert), CO<sub>2</sub>-Emissionen in g/km: 119-115 (kombiniert)

Der Golf Variant: 1.5 TSI ACT OPF BlueMotion 96 kW/130 PS: Kraftstoffverbrauch in l/100 km: 6,7-6,6 (innerorts)/ 4,3-4,1 (außerorts)/5,2-5,1 (kombiniert), CO<sub>2</sub>-Emissionen in g/km: 119-116 (kombiniert)

3) Der Golf: 1.5 TGI BlueMotion 96 kW/130 PS: Kraftstoffverbrauch im Erdgasbetrieb in kg/100 km: 4,5 (innerorts)/2,9 (außerorts)/3,5 (kombiniert), CO<sub>2</sub>-Emissionen im Erdgasbetrieb in g/km: 95 (kombiniert)

Der Golf Variant: 1.5 TGI BlueMotion 96 kW/130 PS: Kraftstoffverbrauch im Erdgasbetrieb in kg/100 km: 4,7 (innerorts)/3,0 (außerorts)/3,6 (kombiniert), CO<sub>2</sub>-Emissionen im Erdgasbetrieb in g/km: 99 (kombiniert)

○ = Sonderausstattung gegen Mehrpreis



## Sonderausstattungen

		Preis in €	Trendline	Comfortline	Highline	Alltrack	
<b>Ausstattungs- und Designpakete</b> (Fortsetzung)	<b>R-Line für Highline</b>	1.800,-			○		
	- Abbiegelicht, ohne Nebelscheinwerfer (nur bei Highline); Dachhimmel schwarz; Dekoreinlagen „Dark Diamond Flag“ für die Instrumententafel auf der Beifahrerseite sowie die Türverkleidungen; Einstiegsleisten vorn in Edelstahl; Heckspoiler in Wagenfarbe (nur für Limousine); Individualeinbau (nur für Limousine); Kühlergrill mit „R-Line“-Logo; Pedale und Fußstütze in Edelstahl gebürstet; „R-Line“ Multifunktions-Sportlenkrad in Leder (nur bei Schaltgetriebe); „R-Line“ Multifunktions-Sportlenkrad in Leder, mit Schaltwippen (nur bei Doppelkupplungsgetriebe DSG); R-Line Stoßfänger und Schweller-verbretterung im „R“-Styling Sitzmittelbahnen in Stoff „Carbon Flag“, Sitzwangeninnenseiten in Mikrovlies „ArtVelours“ mit „R-Line“-Logo vorn						
	(nicht für 85 kW TSI <sup>1)</sup> [Variant], TSI ACT BlueMotion <sup>2)</sup> und TGI BlueMotion <sup>3)</sup> bestellbar; nur in Verbindung mit Leichtmetallrädern Sebring und für Variant nur mit schwarzer Innenausstattung bestellbar; nicht in Verbindung mit Lederpaket „Vienna“ oder ergoActive Sitz bestellbar; für Limousine nicht in Verbindung mit Lackierungen Reflexsilber oder Tungsten Silver und für Variant nicht in Verbindung mit Lackierungen Cranberry Red, Reflexsilber oder Tungsten Silver bestellbar)						
	<b>Top-Paket</b>						
	- 2 LED-Leseleuchten vorn, 2 hinten (nur für Variant); Diebstahlwarnanlage mit Innenraumüberwachung, Back-up-Horn und Abschleppschutz; Kennzeichenbeleuchtung in LED-Technik (nur für Limousine); Panorama-Ausstell-/Schiebedach (nur für Limousine); Panorama-Ausstell-/Schiebedach mit Panoramadach hinten (nur für Variant); Rückleuchten in LED-Technik, dunkelrot, mit dynamischer Blinkleuchte (nur für Limousine); Schlüssellooses Schließ- und Startsystem „Keyless Access“ mit Safe-Sicherung						
..., für Limousine	1.580,-		○	○			
..., für Variant und Alltrack	1.470,-		○	○	○		
(nicht in Verbindung mit Fahrerassistenzpaket „Plus“ bestellbar)							
<b>Dachhimmel für Variant und Alltrack</b>	<b>Dachhimmel schwarz</b>	o. M.		○	○		
	..., für Alltrack	190,-				○	
(für Comfortline und Highline nur in Verbindung mit Innenausstattung Shetland/Titanschwarz/Schwarz oder R-Line bestellbar)							
<b>Dachsysteme für Limousine</b>	<b>Panorama-Ausstell-/Schiebedach</b>	1.080,-		○	○		
<b>Dachsysteme für Variant und Alltrack</b>	<b>Dachreling schwarz</b>	o. M.	●	●	○		
	<b>Dachreling silbern eloxiert</b>	170,-		○	●	●	
	<b>Panorama-Ausstell-/Schiebedach mit Panoramadach hinten</b>	1.230,-		○	○	○	
<b>Diebstahlwarnanlage</b>	inkl. Zentralverriegelung mit Safe-Sicherung, Innenraumüberwachung, bordspannungsunabhängigem Back-up-Horn und Abschleppschutz	350,-		○	○	○	

Der Golf: Kraftstoffverbrauch in l/100 km: 5,2-4,1 (kombiniert), CO<sub>2</sub>-Emissionen in g/km: 119-108 (kombiniert)

Der Golf Variant: Kraftstoffverbrauch in l/100 km: 5,2-4,1 (kombiniert), CO<sub>2</sub>-Emissionen in g/km: 120-108 (kombiniert)

Der Golf Alltrack: Kraftstoffverbrauch in l/100 km: 5,1-5,0 (kombiniert), CO<sub>2</sub>-Emissionen in g/km: 135-132 (kombiniert)

1) Der Golf Variant: 1.0 TSI OPF 85 kW/115 PS: Kraftstoffverbrauch in l/100 km: 6,1-5,9 (innerorts)/4,5-4,2 (außerorts)/5,1-4,8 (kombiniert), CO<sub>2</sub>-Emissionen in g/km: 116-111 (kombiniert)

2) Der Golf: 1.5 TSI ACT OPF BlueMotion 96 kW/130 PS: Kraftstoffverbrauch in l/100 km: 6,7-6,6 (innerorts)/4,3-4,1 (außerorts)/5,2-5,0 (kombiniert), CO<sub>2</sub>-Emissionen in g/km: 119-115 (kombiniert)

Der Golf Variant: 1.5 TSI ACT OPF BlueMotion 96 kW/130 PS: Kraftstoffverbrauch in l/100 km: 6,7-6,6 (innerorts)/ 4,3-4,1 (außerorts)/5,2-5,1 (kombiniert), CO<sub>2</sub>-Emissionen in g/km: 119-116 (kombiniert)

3) Der Golf: 1.5 TGI BlueMotion 96 kW/130 PS: Kraftstoffverbrauch im Erdgasbetrieb in kg/100 km: 4,5 (innerorts)/2,9 (außerorts)/3,5 (kombiniert), CO<sub>2</sub>-Emissionen im Erdgasbetrieb in g/km: 95 (kombiniert)

Der Golf Variant: 1.5 TGI BlueMotion 96 kW/130 PS: Kraftstoffverbrauch im Erdgasbetrieb in kg/100 km: 4,7 (innerorts)/3,0 (außerorts)/3,6 (kombiniert), CO<sub>2</sub>-Emissionen im Erdgasbetrieb in g/km: 99 (kombiniert)

● = Serienausstattung ○ = Sonderausstattung gegen Mehrpreis o. M. = ohne Mehrpreis

## Sonderausstattungen

		Preis in €	Trendline	Comfortline	Highline	Alltrack	
<b>Fahrerassistenzsysteme</b>	<b>Anhängerrangierassistent „Trailer Assist“<sup>1)</sup> inkl. Parklenkassistent „Park Assist“ und Einparkhilfe</b> (nur in Verbindung mit Anhängervorrichtung bestellbar)	525,-		○	○	○	
	<b>Automatische Distanzregelung ACC<sup>2)</sup> bis 210 km/h inkl. Notbremsassistent „Front Assist“ mit Fußgängererkennung</b> - Automatische Distanzregelung ACC bis 210 km/h inkl. Geschwindigkeitsbegrenzer (nur bei Schaltgetriebe); Automatische Distanzregelung ACC „stop & go“ bis 210 km/h inkl. Geschwindigkeitsbegrenzer (nur bei Modellen mit Doppelkupplungsgetriebe DSG); Fußgängererkennung; Notbremsassistent „Front Assist“ (für Automatische Distanzregelung ACC bis 210 km/h)	320,-			○	○	○
	<b>„Blind Spot“-Sensor mit Ausparkassistent<sup>3)</sup></b> - weist den Fahrer durch optische Signale im jeweiligen Außenspiegel auf Fahrzeuge hin, von denen beim Abbiegen oder beim Spurwechsel eine Gefahr ausgehen könnte	370,-			○	○	
	<b>„Blind Spot“-Sensor „Plus“ mit Ausparkassistent<sup>3)</sup>, inkl. Spurhalteassistent „Lane Assist“<sup>4)</sup></b> - weist den Fahrer durch optische Signale im jeweiligen Außenspiegel auf Fahrzeuge hin, von denen beim Abbiegen oder beim Spurwechsel eine Gefahr ausgehen könnte (nur in Verbindung mit Licht-und-Sicht-Paket oder Active Lighting System bestellbar)	895,-			○	○	
	<b>Einparkhilfe</b> - Warnsignale bei Hindernissen im Front- und Heckbereich; Außenspiegel elektrisch einstell- und beheizbar, mit Beifahrerspiegelabsenkung	580,-	○	●	●	●	
	<b>Fahrerassistenzpaket</b> - Abbiegelicht, ohne Nebelscheinwerfer; Automatische Distanzregelung ACC bis 210 km/h inkl. Geschwindigkeitsbegrenzer (nur bei Schaltgetriebe); Automatische Distanzregelung ACC „stop & go“ bis 210 km/h inkl. Geschwindigkeitsbegrenzer (nur bei Doppelkupplungsgetriebe DSG); Fahrlichtschaltung automatisch, mit Tagfahrlicht, „Leaving home“-Funktion und manueller „Coming home“-Funktion; Fernlichtregulierung „Light Assist“; Innenspiegel automatisch abblendend; LED-Scheinwerfer für Ablend- und Fernlicht, mit Tagfahrlicht; Leuchtweitenregulierung dynamisch; Notbremsassistent „Front Assist“ (für Automatische Distanzregelung ACC bis 210 km/h); Regensensor	1.480,-			○		○
	..., in Verbindung mit „Business-Premium“-Paket	1.255,-			○		○

Der Golf: Kraftstoffverbrauch in l/100 km: 5,2–4,1 (kombiniert), CO<sub>2</sub>-Emissionen in g/km: 119–108 (kombiniert)

Der Golf Variant: Kraftstoffverbrauch in l/100 km: 5,2–4,1 (kombiniert), CO<sub>2</sub>-Emissionen in g/km: 120–108 (kombiniert)

Der Golf Alltrack: Kraftstoffverbrauch in l/100 km: 5,1–5,0 (kombiniert), CO<sub>2</sub>-Emissionen in g/km: 135–132 (kombiniert)

1) bietet dem Fahrer Unterstützung bei Rangiervorgängen mit Anhänger, Rangierrichtung wird über Spiegeleinstellschalter vorgegeben, Fahrzeug lenkt automatisch

2) passt als Weiterentwicklung der Geschwindigkeitsregelanlage die Geschwindigkeit bis zur eingestellten Höchstgeschwindigkeit automatisch der des vorausfahrenden Fahrzeugs an und hält dabei den vom Fahrer vorgegebenen Abstand ein

3) überwacht beim Rückwärtsausparken den Bereich hinter und neben dem Fahrzeug; gibt optische und akustische Warnsignale aus, wenn ein Fahrzeug erkannt wird, das den Ausparkweg quert;

kann eine Notbremsung einleiten, um die Schwere einer Kollision zu mindern bzw. um eine Kollision gänzlich zu verhindern

4) warnt mit einem korrigierenden Lenkeingriff, wenn das Fahrzeug unbeabsichtigt die Spur verlässt

● = Serienausstattung ○ = Sonderausstattung gegen Mehrpreis

## Sonderausstattungen

		Preis in €	Trendline	Comfortline	Highline	Alltrack
<b>Fahrerassistenzsysteme</b> (Fortsetzung)	<b>Fahrerassistenzpaket „Plus“</b>	2.540,-		○		
	- Abbiegelicht, ohne Nebelscheinwerfer; Automatische Distanzregelung ACC „stop & go“ bis 210 km/h inkl. Geschwindigkeitsbegrenzer; Diebstahlwarnanlage mit Innenraumüberwachung, Back-up-Horn und Abschleppschutz; Dynamische Fernlichtregulierung „Dynamic Light Assist“; Fahrlichtschaltung automatisch, mit Tagfahrlicht, „Leaving home“-Funktion und manueller „Coming home“-Funktion; Innenspiegel automatisch abblendend; LED-Scheinwerfer für Abblend- und Fernlicht, mit LED-Tagfahrlicht und Kurvenfahrlicht; Leuchtweitenregulierung dynamisch, mit dynamischem Kurvenfahrlicht; Multifunktionskamera; Notbremsassistent „Front Assist“ (für Automatische Distanzregelung ACC bis 210 km/h); Regensensor; Stauassistent <sup>1)</sup> , Ausparkassistent <sup>3)</sup> , Spurhalteassistent „Lane Assist“, „Blind Spot“-Sensor, „Emergency Assist“ <sup>3)</sup> ; Zentralverriegelung mit Safe-Sicherung					
	(nur für Modelle mit Doppelkupplungsgetriebe DSG bestellbar)					
	..., für Highline	1.770,-			○	
	..., in Verbindung mit „Business-Premium“-Paket	2.315,-		○		
	..., für Highline	1.545,-			○	
	<b>Fahrerassistenzpaket „Plus“ für Alltrack</b>	2.275,-				○
	- Automatische Distanzregelung ACC „stop & go“ bis 210 km/h inkl. Geschwindigkeitsbegrenzer; Diebstahlwarnanlage mit Innenraumüberwachung, Back-up-Horn und Abschleppschutz; Dynamische Fernlichtregulierung „Dynamic Light Assist“; Fahrlichtschaltung automatisch, mit Tagfahrlicht, „Leaving home“-Funktion und manueller „Coming home“-Funktion; Innenspiegel automatisch abblendend; LED-Scheinwerfer für Abblend- und Fernlicht, mit LED-Tagfahrlicht und Kurvenfahrlicht; Leuchtweitenregulierung dynamisch, mit dynamischem Kurvenfahrlicht; Multifunktionskamera; Notbremsassistent „Front Assist“ (für Automatische Distanzregelung ACC bis 210 km/h); Regensensor; Stauassistent <sup>1)</sup> , Spurhalteassistent „Lane Assist“, „Emergency Assist“ <sup>3)</sup> ; Zentralverriegelung mit Safe-Sicherung					
	..., in Verbindung mit „Business-Premium“-Paket	2.050,-				○
	<b>Fahrerassistenzpaket „Plus“ in Verbindung mit Top-Paket</b>	2.300,-		○		
	- Abbiegelicht, ohne Nebelscheinwerfer; Automatische Distanzregelung ACC „stop & go“ bis 210 km/h inkl. Geschwindigkeitsbegrenzer; Dynamische Fernlichtregulierung „Dynamic Light Assist“; Fahrlichtschaltung automatisch, mit Tagfahrlicht, „Leaving home“-Funktion und manueller „Coming home“-Funktion; Innenspiegel automatisch abblendend; LED-Scheinwerfer für Abblend- und Fernlicht, mit LED-Tagfahrlicht und Kurvenfahrlicht; Leuchtweitenregulierung dynamisch, mit dynamischem Kurvenfahrlicht; Multifunktionskamera; Notbremsassistent „Front Assist“ (für Automatische Distanzregelung ACC bis 210 km/h); Regensensor; Stauassistent <sup>1)</sup> , Ausparkassistent, Spurhalteassistent „Lane Assist“, „Blind Spot“-Sensor <sup>2)</sup> , „Emergency Assist“ <sup>3)</sup>					
	(nur für Modelle mit Doppelkupplungsgetriebe DSG bestellbar)					
..., für Highline	1.530,-			○		
..., in Verbindung mit „Business-Premium“-Paket	2.075,-		○			
..., für Highline	1.305,-			○		

Der Golf: Kraftstoffverbrauch in l/100 km: 5,2-4,1 (kombiniert), CO<sub>2</sub>-Emissionen in g/km: 119-108 (kombiniert)

Der Golf Variant: Kraftstoffverbrauch in l/100 km: 5,2-4,1 (kombiniert), CO<sub>2</sub>-Emissionen in g/km: 120-108 (kombiniert)

Der Golf Alltrack: Kraftstoffverbrauch in l/100 km: 5,1-5,0 (kombiniert), CO<sub>2</sub>-Emissionen in g/km: 135-132 (kombiniert)

1) ermöglicht eine teilautomatische Folgefahrt in Stausituationen bei zäh fließendem Verkehr von 0-60 km/h; kann auf fahrende Hindernisse reagieren und übernimmt in der Staufahrt das Lenken, Beschleunigen und Bremsen

2) weist den Fahrer durch optische Signale im jeweiligen Außenspiegel auf Fahrzeuge hin, von denen beim Abbiegen oder Spurwechsel eine Gefahr ausgehen könnte

3) kann erkennen, wenn das Fahrzeug nicht mehr aktiv gesteuert wird, übernimmt Fahrzeug-Teilsteuerung bis zum Stillstand auf der aktuellen Fahrspur

○ = Sonderausstattung gegen Mehrpreis

## Sonderausstattungen

		Preis in €	Trendline	Comfortline	Highline	Alltrack	
Fahrerassistenzsysteme (Fortsetzung)	<b>Fahrerassistenzpaket „Plus“ in Verbindung mit Top-Paket für Alltrack</b>	2.035,-				○	
	- Automatische Distanzregelung ACC „stop & go“ bis 210 km/h inkl. Geschwindigkeitsbegrenzer; Dynamische Fernlichtregulierung „Dynamic Light Assist“; Fahrlichtschaltung automatisch, mit Tagfahrlicht, „Leaving home“-Funktion und manueller „Coming home“-Funktion; Innenspiegel automatisch abblendend; LED-Scheinwerfer für Ablend- und Fernlicht, mit LED-Tagfahrlicht und Kurvenfahrlicht; Leuchtweitenregulierung dynamisch, mit dynamischem Kurvenfahrlicht; Multifunktionskamera; Notbremsassistent „Front Assist“ (für Automatische Distanzregelung ACC bis 210 km/h); Regensensor; Stauassistent <sup>1)</sup> ; Spurhalteassistent „Lane Assist“, „Emergency Assist“ <sup>2)</sup>						
	..., in Verbindung mit „Business-Premium“-Paket	1.810,-				○	
	<b>Geschwindigkeitsregelanlage inkl. Geschwindigkeitsbegrenzer</b>	220,-	○				
	- speichert und hält die vom Fahrer gewählte Geschwindigkeit; Geschwindigkeitsbegrenzer verhindert das Überschreiten der eingestellten Maximalgeschwindigkeit						
	<b>Parklenkassistent „Park Assist“ inkl. Einparkhilfe</b>	215,-		○	○	○	
	- Warnsignale bei Hindernissen im Front- und Heckbereich; lenkt das Fahrzeug automatisch in Längs- und Querparklücken und parkt zudem aus Längsparklücken aus						
	<b>Proaktives Insassenschutzsystem</b>	155,-	○	○	○	○	
	- bereitet Fahrzeuginsassen und das Fahrzeug auf einen möglichen Unfall vor, indem die vorderen, angelegten Sicherheitsgurte gestrafft, Fahrer sowie Beifahrer fixiert werden und offen stehende Fenster sowie Schiebedach bis auf einen Spalt geschlossen werden; erfasst kritische Verkehrssituationen mit erhöhtem Unfallpotenzial						
	<b>Rückfahrkamera „Rear View“</b>	295,-		○	○	○	
	- Kamerabild im Display des Radios bzw. Navigationssystems, zeigt den Bereich hinter dem Fahrzeug an (in Verbindung mit dem Serienradio „Composition Colour“ nur mit „Connectivity-Paket“ oder mit höherwertigen Radio-/Navigationssystemen bestellbar; in Verbindung mit Anhängerrangierassistent „Trailer Assist“ nur mit höherwertigen Radio-/Navigationssystemen bestellbar)						
	<b>Notbremsassistent „Front Assist“ und Fußgängererkennung</b>	305,-	○	●	●	●	
	- erkennt kritische Abstandssituationen und hilft, den Anhalteweg zu verkürzen; warnt den Fahrer in Gefahrensituationen optisch und akustisch sowie mit einem präventiven Bremsruck						
<b>Verkehrszeichenerkennung</b>	320,-		○	○	○		
- identifiziert durch eine Kamera Geschwindigkeitsbegrenzungs- und Überholverbotschilder sowie deren Aufhebung und stellt diese im Display des Navigationssystems bzw. in der Multifunktionsanzeige „Plus“ oder „Premium“ dar (nur in Verbindung mit Navigationssystemen und Licht-und-Sicht-Paket oder Active Lighting System bestellbar)							
..., in Verbindung mit Fahrerassistenzpaket „Plus“ oder in Verbindung mit Fahrerassistenzpaket „Plus“ in Verbindung mit Top-Paket	o. M.		○	○	○		

Der Golf: Kraftstoffverbrauch in l/100 km: 5,2–4,1 (kombiniert), CO<sub>2</sub>-Emissionen in g/km: 119–108 (kombiniert)

Der Golf Variant: Kraftstoffverbrauch in l/100 km: 5,2–4,1 (kombiniert), CO<sub>2</sub>-Emissionen in g/km: 120–108 (kombiniert)

Der Golf Alltrack: Kraftstoffverbrauch in l/100 km: 5,1–5,0 (kombiniert), CO<sub>2</sub>-Emissionen in g/km: 135–132 (kombiniert)

1) ermöglicht eine teilautomatische Folgefahrt in Stausituationen bei zäh fließendem Verkehr von 0–60 km/h; kann auf fahrende Hindernisse reagieren und übernimmt in der Staufahrt das Lenken, Beschleunigen und Bremsen

2) kann erkennen, wenn das Fahrzeug nicht mehr aktiv gesteuert wird, übernimmt Fahrzeug-Teilsteuerung bis zum Stillstand auf der aktuellen Fahrspur

● = Serienausstattung ○ = Sonderausstattung gegen Mehrpreis o. M. = ohne Mehrpreis



## Sonderausstattungen

		Preis in €	Trendline	Comfortline	Highline	Alltrack	
Fahrwerke	<b>Adaptive Fahrwerksregelung DCC inkl. Fahrprofilwahl</b>	1.045,-		○	○	○	
	- lässt dem Fahrer per Knopfdruck die Wahl zwischen einer komfortablen, sportlichen oder normalen Fahrwerksabstimmung; ECO-Funktion beim Variant; reagiert permanent auf unterschiedliche Fahrsituationen und berücksichtigt Brems-, Lenk- und Beschleunigungsvorgänge (nicht für 85 kW TSI <sup>1)</sup> , 85 kW TDI <sup>2)</sup> [Variant], TSI ACT BlueMotion <sup>3)</sup> und TGI BlueMotion <sup>4)</sup> bestellbar)						
	<b>Fahrprofilwahl</b>	180,-		○	○	●	
	- Möglichkeit zur Einstellung verschiedener Fahrzeugabstimmungen: Comfort <sup>5)</sup> , Normal, Sport, ECO-Funktion beim Variant und Individual; anpassbare Fahrzeugsysteme <sup>6)</sup> sind: Motor, Adaptive Fahrwerksregelung DCC, Doppelkupplungsgetriebe DSG, Lenkung, Start-Stopp-System, Kurvenfahrlicht, Dynamische Fernlichtregulierung „Dynamic Light Assist“, Automatische Distanzregelung ACC, Klimaanlage (nicht für TGI BlueMotion <sup>5)</sup> bestellbar)						
	<b>R-Line Sportpaket</b>	215,-		○	○		
	- Progressivlenkung; Sportfahrwerk (nur in Verbindung mit Seitenscheiben hinten und Heckscheibe abgedunkelt und nicht für TSI ACT BlueMotion <sup>3)</sup> oder TGI BlueMotion <sup>4)</sup> bestellbar)						
	<b>R-Line Sportpaket inkl. Adaptiver Fahrwerksregelung DCC</b>	1.100,-		○	○		
	- Adaptive Fahrwerksregelung DCC inkl. Fahrprofilwahl; ECO-Funktion beim Variant; Progressivlenkung (nur in Verbindung mit Seitenscheiben hinten und Heckscheibe abgedunkelt bestellbar; nicht für 85 kW TSI <sup>1)</sup> , 85 kW TDI <sup>2)</sup> [Variant], TSI ACT BlueMotion <sup>3)</sup> und TGI BlueMotion <sup>4)</sup> bestellbar)						
	<b>Schlechtwegefahrwerk</b>	375,-	○	○	○		
	(nicht in Verbindung mit Adaptiver Fahrwerksregelung DCC inkl. Fahrprofilwahl oder R-Line Sportpaket inkl. Adaptiver Fahrwerksregelung DCC und nicht mit Leichtmetallrädern 7,5 J x 18 bestellbar; nicht für TSI ACT BlueMotion <sup>3)</sup> oder TGI BlueMotion <sup>4)</sup> bestellbar)						
<b>Triebwerkunterschutz inkl. Steinschlagschutz</b>	270,-	○	○	○			
..., für Alltrack	40,-				○		
(nicht für TSI ACT BlueMotion <sup>3)</sup> bestellbar)							

Der Golf: Kraftstoffverbrauch in l/100 km: 5,2-4,1 (kombiniert), CO<sub>2</sub>-Emissionen in g/km: 119-108 (kombiniert)

Der Golf Variant: Kraftstoffverbrauch in l/100 km: 5,2-4,1 (kombiniert), CO<sub>2</sub>-Emissionen in g/km: 120-108 (kombiniert)

Der Golf Alltrack: Kraftstoffverbrauch in l/100 km: 5,1-5,0 (kombiniert), CO<sub>2</sub>-Emissionen in g/km: 135-132 (kombiniert)

1) Der Golf: 1.0 TSI OPF 85 kW/115 PS: Kraftstoffverbrauch in l/100 km: 5,8-5,7 (innerorts)/4,2-4,1 (außerorts)/4,8-4,7 (kombiniert), CO<sub>2</sub>-Emissionen in g/km: 110-108 (kombiniert)

Der Golf Variant: 1.0 TSI OPF 85 kW/115 PS: Kraftstoffverbrauch in l/100 km: 6,1-5,9 (innerorts)/4,5-4,2 (außerorts)/5,1-4,8 (kombiniert), CO<sub>2</sub>-Emissionen in g/km: 116-111 (kombiniert)

2) Der Golf Variant: 1.6 TDI SCR 85 kW/115 PS: Kraftstoffverbrauch in l/100 km: 4,7 (innerorts)/3,8 (außerorts)/4,2-4,1 (kombiniert), CO<sub>2</sub>-Emissionen in g/km: 109-108 (kombiniert)

3) Der Golf: 1.5 TSI ACT OPF BlueMotion 96 kW/130 PS: Kraftstoffverbrauch in l/100 km: 6,7-6,6 (innerorts)/4,3-4,1 (außerorts)/5,2-5,0 (kombiniert), CO<sub>2</sub>-Emissionen in g/km: 119-115 (kombiniert)

Der Golf Variant: 1.5 TSI ACT OPF BlueMotion 96 kW/130 PS: Kraftstoffverbrauch in l/100 km: 6,7-6,6 (innerorts)/ 4,3-4,1 (außerorts)/5,2-5,1 (kombiniert), CO<sub>2</sub>-Emissionen in g/km: 119-116 (kombiniert)

4) Der Golf: 1.5 TGI BlueMotion 96 kW/130 PS: Kraftstoffverbrauch im Erdgasbetrieb in kg/100 km: 4,5 (innerorts)/2,9 (außerorts)/3,5 (kombiniert), CO<sub>2</sub>-Emissionen im Erdgasbetrieb in g/km: 95 (kombiniert)

Der Golf Variant: 1.5 TGI BlueMotion 96 kW/130 PS: Kraftstoffverbrauch im Erdgasbetrieb in kg/100 km: 4,7 (innerorts)/3,0 (außerorts)/3,6 (kombiniert), CO<sub>2</sub>-Emissionen im Erdgasbetrieb in g/km: 99 (kombiniert)

5) Profil nur verfügbar in Verbindung mit Adaptiver Fahrwerksregelung DCC

6) umfasst teilweise auch Systeme, die nur als Sonderausstattung erhältlich sind

● = Serienausstattung ○ = Sonderausstattung gegen Mehrpreis

## Sonderausstattungen

		Preis in €	Trendline	Comfortline	Highline	Alltrack	
<b>Fahrzeugschriftzüge</b>	<b>Entfall der Schriftzüge für die Modellbezeichnung auf der Gepäckraumklappe</b>	o. M.	○	○	○		
	(nicht für TSI ACT BlueMotion <sup>1)</sup> oder TGI BlueMotion <sup>2)</sup> bestellbar)						
<b>Feuerlöscher</b>		60,-	○	○	○	○	
<b>Fußmatten</b>	<b>Textilfußmatten vorn und hinten</b>	110,-	○	●	●	●	
<b>Gepäckraum für Variant und Alltrack</b>	<b>Netztrennwand</b>	180,-	○	○	○	○	
<b>Klimaanlagen</b>	<b>Klimaanlage „Air Care Climatronic“ mit 2-Zonen-Temperaturregelung und Allergenfilter</b>	390,-	○	○	●	●	
	- regelt die Innenraumtemperatur gemäß der vorgewählten Wunschtemperatur mit automatischer Anpassung der Gebläsedrehzahl und Betätigung der Luftverteilungsklappen; gewährleistet bei allen Betriebs- und Witterungsverhältnissen ein angenehmes Klima mit möglichst zugfreier Durchströmung der Luft im Fahrgastraum						
	<b>Entfall der serienmäßigen Klimaanlage/Klimaanlage „Air Care Climatronic“</b>	o. M.	○	○	○	○	
	- Entfall der Kühlmöglichkeit des Handschuhfaches; Entfall des Heiz- und Frischluftsystem mit 4-stufigem Gebläse und Umluftschaltung; Entfall des Staub- und Pollenfilter						
<b>Konnektivität</b>	<b>App-Connect</b>	205,-	○	○	○	○	
	- ausgewählte Apps für Android-Smartphones und Apple iPhones können auf dem Touchscreen des Radios bzw. des Navigationssystems dargestellt und bedient werden						
	(nur in Verbindung mit Radio „Composition Media“ bestellbar)						
	<b>App-Connect und „Volkswagen Media Control“</b>	205,-	○	○	○	○	
	- Tablet-PC/iPad kann per WLAN und mit einer App mit dem Infotainment-System des Fahrzeugs verbunden werden; folgende Funktionen sind möglich: Anzeige von Navigationsinformationen; Steuerung des Radios, des Media-Players und der Toneinstellungen; Ergebnisse der Google-Suche, Orte von Terminen im Kalender sowie Adressen von Telefonbuch-Kontakten im Tablet-PC/iPad können als Ziele an das Navigationssystem übermittelt werden						
	(nur in Verbindung mit Navigationssystem „Discover Media“ bestellbar; Serie im Navigationssystem „Discover Pro“)						
	<b>CarStick LTE</b>	150,-	○	○	○	○	
(nur in Verbindung mit Navigationssystem „Discover Media“ bestellbar)							
<b>Connectivity-Paket</b>	205,-	○	○	●	●		
- Telefonschnittstelle; USB-Schnittstelle auch für iPod und iPhone							
(nur in Verbindung mit dem serienmäßigen Radio „Composition Colour“ bestellbar)							
<b>Notruf-Service; keine Registrierung notwendig, Dienst ist bei Auslieferung aktiviert</b>	320,-	○	○	●	●		
(nur in Verbindung mit „Security & Service Plus“, Laufzeit 1 Jahr inkl. „Security & Service Basic“, „Guide & Inform“ und „Security & Service Plus“, Laufzeit 1 Jahr inkl. „Security & Service Basic“ oder „Security & Service“, Laufzeit 3 Jahre inkl. „Guide & Inform“, Laufzeit 3 Jahre inkl. bestellbar)							

Der Golf: Kraftstoffverbrauch in l/100 km: 5,2-4,1 (kombiniert), CO<sub>2</sub>-Emissionen in g/km: 119-108 (kombiniert)

Der Golf Variant: Kraftstoffverbrauch in l/100 km: 5,2-4,1 (kombiniert), CO<sub>2</sub>-Emissionen in g/km: 120-108 (kombiniert)

Der Golf Alltrack: Kraftstoffverbrauch in l/100 km: 5,1-5,0 (kombiniert), CO<sub>2</sub>-Emissionen in g/km: 135-132 (kombiniert)

1) Der Golf: 1.5 TSI ACT OPF BlueMotion 96 kW/130 PS: Kraftstoffverbrauch in l/100 km: 6,7-6,6 (innerorts)/4,3-4,1 (außerorts)/5,2-5,0 (kombiniert), CO<sub>2</sub>-Emissionen in g/km: 119-115 (kombiniert)

Der Golf Variant: 1.5 TSI ACT OPF BlueMotion 96 kW/130 PS: Kraftstoffverbrauch in l/100 km: 6,7-6,6 (innerorts)/ 4,3-4,1 (außerorts)/5,2-5,1 (kombiniert), CO<sub>2</sub>-Emissionen in g/km: 119-116 (kombiniert)

2) Der Golf: 1.5 TGI BlueMotion 96 kW/130 PS: Kraftstoffverbrauch im Erdgasbetrieb in kg/100 km: 4,5 (innerorts)/2,9 (außerorts)/3,5 (kombiniert), CO<sub>2</sub>-Emissionen im Erdgasbetrieb in g/km: 95 (kombiniert)

Der Golf Variant: 1.5 TGI BlueMotion 96 kW/130 PS: Kraftstoffverbrauch im Erdgasbetrieb in kg/100 km: 4,7 (innerorts)/3,0 (außerorts)/3,6 (kombiniert), CO<sub>2</sub>-Emissionen im Erdgasbetrieb in g/km: 99 (kombiniert)

● = Serienausstattung ○ = Sonderausstattung gegen Mehrpreis o. M. = ohne Mehrpreis

## Sonderausstattungen

		Preis in €	Trendline	Comfortline	Highline	Alltrack
<b>Konnektivität</b> (Fortsetzung)	<b>Telefonschnittstelle „Business“</b>	490,-		○	○	○
	- Anwahl von auf dem Mobiltelefon gespeicherten Audiodateien über TFT-Touchscreen (AVRCP 1.3); Außenantennenanbindung über Kopplung mit remote SIM Access Profile (rSAP) oder Einbringung einer separaten SIM-Karte in den entsprechenden Kartenschacht; Bedienung und Anzeige über Multifunktionsanzeige „Plus“ oder „Premium“ und TFT-Touchscreen des Radios bzw. Navigationssystems sowie über das optionale Multifunktionslenkrad; drahtlose Kommunikationsschnittstelle BLUETOOTH AUDIO (ausschließlich kompatibel mit advanced audio distribution profile A2DP); Einfach-Kopplung des Mobiltelefons über Secure Simple Pairing (SSP); einfacher Telefonbuchzugriff über Phone Book Access Profile (PBAP); fahrzeugeigenes GSM-/UMTS-Sende-/Empfangsteil mit SIM-Kartenschacht für zusätzliche SIM-Karte; Freisprecheinrichtung; für Mobiltelefone mit Bluetooth-Schnittstelle (hands free profile 1.5) und GSM 900/1800 MHz; gleichzeitige Anbindung von bis zu 2 Telefonen; SMS-Funktionen: Lesen <sup>1)</sup> , Vorlesen; Telefonkontakt-Adressdaten zur Verwendung für Navigations-Zieleingabe <sup>2)</sup> ; Telefonkontakte mit Bilddarstellung; WLAN-Hotspot <sup>3)</sup> ; zusätzliche Bluetooth-Schnittstelle remote SIM Access Profile (rSAP) <sup>4)</sup>					
	(nur in Verbindung mit Navigationssystem „Discover Pro“ bestellbar)					
	..., in Verbindung mit „Business“-Paketen	25,-		○	○	○
	<b>Telefonschnittstelle „Comfort“ mit induktiver Ladefunktion</b>	465,-	○	○	○	○
	- 2 USB-Schnittstellen auch für iPod/iPhone; Anwahl von auf dem Mobiltelefon gespeicherten Audiodateien über TFT-Touchscreen (AVRCP 1.3); Außenantennenanbindung; Bedienung und Anzeige über Multifunktionsanzeige „Plus“ oder „Premium“ und TFT-Touchscreen des Radios bzw. Navigationssystems sowie über das optionale Multifunktionslenkrad; drahtlose Kommunikationsschnittstelle BLUETOOTH AUDIO (ausschließlich kompatibel mit advanced audio distribution profile A2DP); Einfach-Kopplung des Mobiltelefons über Secure Simple Pairing (SSP); einfacher Telefonbuchzugriff über Phone Book Access Profile (PBAP); Freisprecheinrichtung; für Mobiltelefone mit Bluetooth-Schnittstelle (hands free profile 1.5) und GSM 900/1800 MHz; gleichzeitige Anbindung von bis zu 2 Telefonen; Telefonkontakt-Adressdaten zur Verwendung für Navigations-Zieleingabe <sup>2)</sup> ; Telefonkontakte mit Bilddarstellung					
(nur in Verbindung mit Radio „Composition Media“, Navigationssystem „Discover Media“ oder Navigationssystem „Discover Pro“ und für Trendline zusätzlich nur in Verbindung mit Sitzkomfort-Paket bestellbar)						
..., in Verbindung mit „Business“-Paket	o. M.	○	○	○	○	
..., in Verbindung mit „Business-Premium“-Paket	o. M.		○	○	○	
<b>Lackierungen</b>	Pure White	230,-	○	○	○	○
	Tornadorot	230,-	○	○	○	○
	Uranograu	o. M.	○	○	○	○
	Metallic/Perleffekt	610,-	○	○	○	○
	Oryxweiß Perlmuttereffekt	1.025,-	○	○	○	○

Der Golf: Kraftstoffverbrauch in l/100 km: 5,2–4,1 (kombiniert), CO<sub>2</sub>-Emissionen in g/km: 119–108 (kombiniert)

Der Golf Variant: Kraftstoffverbrauch in l/100 km: 5,2–4,1 (kombiniert), CO<sub>2</sub>-Emissionen in g/km: 120–108 (kombiniert)

Der Golf Alltrack: Kraftstoffverbrauch in l/100 km: 5,1–5,0 (kombiniert), CO<sub>2</sub>-Emissionen in g/km: 135–132 (kombiniert)

1) über TFT-Touchscreen des Radios bzw. Navigationssystems

2) abhängig vom Mobiltelefon und der entsprechenden Software des jeweiligen Herstellers

3) Sie benötigen ein Bluetooth-fähiges Mobiltelefon mit remote SIM Access Profile (rSAP) oder eine SIM-Karte mit Telefon- und Datenoption. Durch den Empfang von Datenpaketen aus dem Internet können, abhängig von Ihrem jeweiligen Mobilfunktarif und insbesondere beim Betrieb im Ausland, zusätzliche Kosten (z. B. Roaming-Gebühren) entstehen. Aufgrund des eventuell anfallenden Datenvolumens wird die Vereinbarung einer Daten-Flatrate mit Ihrem Mobilfunkanbieter dringend empfohlen, soweit diese vom Mobilfunkanbieter angeboten wird.

4) Bitte prüfen Sie unbedingt, ob das jeweilige Mobiltelefon über eine Bluetooth-Schnittstelle mit remote SIM Access Profile (rSAP) verfügt und für die Telefonschnittstelle „Business“ geeignet ist.

Weitere Informationen finden Sie auf [www.volkswagen-zubehoer.de](http://www.volkswagen-zubehoer.de).

○ = Sonderausstattung gegen Mehrpreis    o. M. = ohne Mehrpreis

## Sonderausstattungen

		Preis in €	Trendline	Comfortline	Highline	Alltrack
<b>Lederausstattungen</b>	<b>Lederpaket „Vienna“ mit Sportsitzen vorn</b>	2.105,-		○		
	- Sitzmittelbahnen und Sitzwangeninnenseiten der Vordersitze und der äußeren Rücksitzplätze in Leder „Vienna“; Sportsitze vorn; Vordersitze beheizbar					
	(nicht in Verbindung mit ergoActive Sitz oder „Business Premium“-Paket; für Comfortline Entfall der serienmäßig umklappbaren Beifahrersitzlehne [nur Variant])					
	..., für Highline	1.725,-			○	
	..., für Alltrack	2.055,-				○
	..., in Verbindung mit „Business“-Paket	1.970,-		○		
	..., für Alltrack	1.920,-				○
	<b>Lederpaket „Vienna“ mit Sportsitzen vorn, für R-Line</b>	2.235,-		○		
	- Sitzmittelbahnen und Sitzwangeninnenseiten der Vordersitze und der äußeren Rücksitzplätze in Leder „Vienna“ mit „R-Line“-Logo auf den Vordersitzen; Sportsitze vorn; Vordersitze beheizbar					
	..., für Highline	1.855,-			○	
(nur in Verbindung mit R-Line und nicht in Verbindung mit ergoActive Sitz bestellbar; nicht für TSI ACT BlueMotion <sup>1)</sup> oder TGI BlueMotion <sup>2)</sup> bestellbar)						
<b>Lenkräder</b>	<b>Lederlenkrad inkl. Schalthebelknauf in Leder</b>	175,-	○			
	<b>Multifunktionslenkrad in Leder</b>	365,-	○	●	●	
	- Schalthebelknauf in Leder					
	(nur für Modelle mit Schaltgetriebe bestellbar)					
	<b>Multifunktionslenkrad in Leder, beheizbar</b>	135,-		○	○	
	(nur für Modelle mit Schaltgetriebe und nur in Verbindung mit ergoActive Sitz, Lederpaket „Vienna“ mit Sportsitzen, „Business“-Paketen, Winterpaket oder Standheizung und -lüftung oder Automatischer Distanzregelung ACC bestellbar)					
<b>Multifunktionslenkrad in Leder, beheizbar, mit Schaltwippen</b>	135,-		○	○	○	
(nur für Modelle mit Doppelkupplungsgetriebe DSG und nur in Verbindung mit ergoActive Sitz, Lederpaket „Vienna“ mit Sportsitzen, „Business“-Paketen, Winterpaket oder Standheizung und -lüftung oder Automatischer Distanzregelung ACC bestellbar)						

Der Golf: Kraftstoffverbrauch in l/100 km: 5,2-4,1 (kombiniert), CO<sub>2</sub>-Emissionen in g/km: 119-108 (kombiniert)

Der Golf Variant: Kraftstoffverbrauch in l/100 km: 5,2-4,1 (kombiniert), CO<sub>2</sub>-Emissionen in g/km: 120-108 (kombiniert)

Der Golf Alltrack: Kraftstoffverbrauch in l/100 km: 5,1-5,0 (kombiniert), CO<sub>2</sub>-Emissionen in g/km: 135-132 (kombiniert)

1) Der Golf: 1.5 TSI ACT OPF BlueMotion 96 kW/130 PS: Kraftstoffverbrauch in l/100 km: 6,7-6,6 (innerorts)/4,3-4,1 (außerorts)/5,2-5,0 (kombiniert), CO<sub>2</sub>-Emissionen in g/km: 119-115 (kombiniert)

Der Golf Variant: 1.5 TSI ACT OPF BlueMotion 96 kW/130 PS: Kraftstoffverbrauch in l/100 km: 6,7-6,6 (innerorts)/ 4,3-4,1 (außerorts)/5,2-5,1 (kombiniert), CO<sub>2</sub>-Emissionen in g/km: 119-116 (kombiniert)

2) Der Golf: 1.5 TGI BlueMotion 96 kW/130 PS: Kraftstoffverbrauch im Erdgasbetrieb in kg/100 km: 4,5 (innerorts)/2,9 (außerorts)/3,5 (kombiniert), CO<sub>2</sub>-Emissionen im Erdgasbetrieb in g/km: 95 (kombiniert)

Der Golf Variant: 1.5 TGI BlueMotion 96 kW/130 PS: Kraftstoffverbrauch im Erdgasbetrieb in kg/100 km: 4,7 (innerorts)/3,0 (außerorts)/3,6 (kombiniert), CO<sub>2</sub>-Emissionen im Erdgasbetrieb in g/km: 99 (kombiniert)

● = Serienausstattung ○ = Sonderausstattung gegen Mehrpreis



## Sonderausstattungen

		Preis in €	Trendline	Comfortline	Highline	Alltrack
<b>Licht und Sicht</b>	<b>Licht-und-Sicht-Paket</b>	335,-	○	○	○	○
	- Fahrlichtschaltung automatisch, mit Tagfahrlicht, „Leaving home“-Funktion und manueller „Coming home“-Funktion; Fernlichtregulierung „Light Assist“; Innenspiegel automatisch abblendend; Regensensor					
<b>Radio- und Navigationssysteme</b>	<b>Radio „Composition Media“</b>	440,-	○	○	●	●
	- 8 Lautsprecher; Bedienungsoberfläche mit Annäherungssensorik; CD-Laufwerk; Doppel-Tuner mit Phasen-Diversity für bestmöglichen Radioempfang; Fahrzeug-Menü; geschwindigkeitsabhängige Lautstärkeanpassung; Klangregelung 3-fach; mehrfarbiges TFT-Display mit Touchscreen-Bedienung (Bildschirmdiagonale 20,3 cm); MP3-Wiedergabefunktion mit Titel- und Albumcover-Anzeige; SD-Kartenschacht; Telefonschnittstelle; USB-Schnittstelle auch für iPod/iPhone					
	..., in Verbindung mit „Business“-Paket	o. M.	○	○		
	..., in Verbindung mit „Business-Premium“-Paket	o. M.		○		
	<b>Navigationsfunktion „Discover Media“ für Radio „Composition Media“</b>	565,-	○	○	○	○
	- kostenlose Downloads der Navigations-Software-Updates bis maximal 5 Jahre nach Produktionsende der Gerätegeneration; Bedienungsoberfläche mit Annäherungssensorik; Car-Net „Guide & Inform“ <sup>1)</sup> , Laufzeit 1 Jahr; CD-Laufwerk; Doppel-Tuner mit Phasen-Diversity für bestmöglichen Radioempfang; Fahrzeug-Menü; geschwindigkeitsabhängige Lautstärkeanpassung; Karte in 2,5D-Darstellung (Vogelperspektive); Klangregelung 3-fach; mehrfarbiges TFT-Display mit Touchscreen-Bedienung (Bildschirmdiagonale 20,3 cm); MP3-Wiedergabefunktion mit Titel- und Albumcover-Anzeige; Navigationsdaten für Europa auf SD-Karte; SD-Kartenschacht; Telefonkontakt-Adressdaten zur Verwendung für Navigations-Zieleingabe; Telefonschnittstelle; USB-Schnittstelle auch für iPod/iPhone; Verkehrszeichenanzeige <sup>2)</sup> ; „Volkswagen Media Control“; Zielführung dynamisch über separaten RDS TMC-Tuner					
(nur in Verbindung mit Radio „Composition Media“ bestellbar; ab Highline muss anstelle von „Guide & Inform“, Laufzeit 1 Jahr „Guide & Inform“ und „Security & Service Plus“, Laufzeit 1 Jahr inkl. „Security & Service Basic“ bestellbar werden)						
..., in Verbindung mit „Business-Premium“-Paket	o. M.		○	○	○	

Der Golf: Kraftstoffverbrauch in l/100 km: 5,2-4,1 (kombiniert), CO<sub>2</sub>-Emissionen in g/km: 119-108 (kombiniert)

Der Golf Variant: Kraftstoffverbrauch in l/100 km: 5,2-4,1 (kombiniert), CO<sub>2</sub>-Emissionen in g/km: 120-108 (kombiniert)

Der Golf Alltrack: Kraftstoffverbrauch in l/100 km: 5,1-5,0 (kombiniert), CO<sub>2</sub>-Emissionen in g/km: 135-132 (kombiniert)

1) Zur Nutzung von Car-Net „Guide & Inform“ und „Security & Service“ ist ein separater Vertrag mit der Volkswagen AG online abzuschließen. Um die Dienste mit der vollen Laufzeit nutzen zu können, hat der Kunde nach Übergabe des Fahrzeugs 90 Tage Zeit, um das Fahrzeug unter [www.volkswagen.com/Car-Net](http://www.volkswagen.com/Car-Net) zu registrieren. Bei einer späteren Registrierung verkürzt sich die Dauer der unentgeltlichen Laufzeit.

Die Nutzung der mobilen Online-Dienste von Car-Net „Guide & Inform“ ist nur mit den optionalen Ausstattungen „Discover Media“ oder „Discover Pro“ möglich. Zusätzlich benötigen Sie ein mobiles, internetfähiges Endgerät (z. B. Smartphone), das die Fähigkeit besitzt, als mobiler WLAN-Hotspot zu agieren. Alternativ kann mit der Option Telefonschnittstelle „Business“ in Verbindung mit dem Navigationssystem „Discover Pro“ ein Mobiltelefon mit remote SIM Access Profile (rSAP) oder eine SIM-Karte mit Telefon- und Datenoption genutzt werden. Mit dem optionalen Car-Stick LTE kann in Verbindung mit dem Navigationssystem „Discover Media“ ebenfalls unkompliziert eine Internetverbindung für Ihr Navigationsgerät, sowie ein WLAN-Hotspot im Fahrzeug hergestellt werden. Die Car-Net-Dienste „Guide & Inform“ sind nur mit einem bestehenden oder separat abzuschließenden Mobilfunkvertrag zwischen Ihnen und Ihrem Mobilfunkprovider und nur innerhalb der Abdeckung des jeweiligen Mobilfunknetzes verfügbar. Durch den Empfang von Datenpaketen aus dem Internet können, abhängig von Ihrem jeweiligen Mobilfunktarif und insbesondere beim Betrieb im Ausland, zusätzliche Kosten (z. B. Roaming-Gebühren) entstehen. Aufgrund des im Rahmen der Nutzung der Car-Net-Dienste anfallenden Datenvolumens wird die Vereinbarung einer Daten-Flatrate mit Ihrem Mobilfunkprovider dringend empfohlen.

2) stellt die auf dem Navigationsdatenträger gespeicherten Verkehrszeichen im Display des Navigationssystems dar, die Aktualität der angezeigten Verkehrszeichen hängt vom Datenstand der verwendeten Navigationsdaten ab

○ = Sonderausstattung gegen Mehrpreis      o. M. = ohne Mehrpreis

## Sonderausstattungen

		Preis in €	Trendline	Comfortline	Highline	Alltrack
Radio- und Navigationssysteme (Fortsetzung)	<b>Navigationssystem „Discover Pro“</b>	2.435,-		○		
	- 8 Lautsprecher; kostenlose Downloads der Navigations-Software-Updates bis maximal 5 Jahre nach Produktionsende der Gerätegeneration; Bedienungsoberfläche mit Annäherungssensorik; Car-Net „Guide & Inform“ <sup>2)</sup> ; Laufzeit 1 Jahr; Doppel-Tuner mit Phasen-Diversity für bestmöglichen Radioempfang; DVD-Laufwerk zur Wiedergabe von Audio-CDs (auch im MP3- und WMA-Format) und Audio-/Video-DVDs (Bild nur bei stehendem Fahrzeug); Fahrzeug-Menü; geschwindigkeitsabhängige Lautstärkeanpassung; Gestensteuerung; integrierte 32-GB-SSD-Festplatte zum Speichern des Navigationsdatenträgers sowie von Multimedia-Dateien (10 GB Speicherplatz nutzbar); Karte in topografischer 3D-Darstellung (Vogelperspektive) mit Gebäudedarstellung; Klangregelung 3-fach; mehrfarbiges TFT-Display mit Touchscreen-Bedienung (Bildschirmdiagonale 23,4 cm); MP3-Wiedergabefunktion mit Titel- und Albumcover-Anzeige; Navigationsdaten für Europa auf internem Speicher; SD-Kartenschacht; Sonderziele mit Bilddarstellung über SD-Karte abrufbar <sup>3)</sup> ; Sprachbedienung; Telefonkontakt-Adressdaten zur Verwendung für Navigations-Zieleingabe; Telefonschnittstelle; USB-Schnittstelle auch für iPod/iPhone; Verkehrszeichenanzeige <sup>4)</sup> ; „Volkswagen Media Control“ und App-Connect; Zielführung dynamisch über separaten RDS TMC-Tuner					
	..., für Highline und Alltrack	1.995,-			○	○
	..., in Verbindung mit „Business“-Paket	1.995,-		○		
	..., in Verbindung mit „Business-Premium“-Paket	1.430,-		○	○	○
	<b>8 Lautsprecher</b>	120,-	○	○	○	○
	(nur in Verbindung mit Radio „Composition Colour“ bestellbar)					
	<b>Digitaler Radioempfang DAB+</b>	245,-		○	○	○
	- Empfang von digital ausgestrahlten Radiosendern und Verkehrsinformationen zusätzlich zum analogen Senderangebot; Empfang ist abhängig von der lokalen Verfügbarkeit von digitalen Netzen; erweitertes Angebot an Hörfunkprogrammen; verbesserte Empfangsleistung					
	(nicht in Verbindung mit Radio „Composition Colour“ bestellbar)					
<b>Soundsystem „DYNAUDIO Excite“</b>	680,-		○	○	○	
- digitaler 10-Kanal-Verstärker mit 400 Watt Gesamtleistung, Subwoofer und 8 Lautsprechern						
(nicht für TSI ACT BlueMotion <sup>1)</sup> mit Doppelkupplungsgetriebe DSG bestellbar; nur in Verbindung mit Radio „Composition Media“, Navigationssystem „Discover Media“ oder „Discover Pro“ und nicht in Verbindung mit Leichtmetallräder „Dijon“ bestellbar)						
<b>Sprachbedienung</b>	220,-		○	○	○	
(nur in Verbindung mit Radio „Composition Media“ oder Navigationsfunktion „Discover Media“ bestellbar; Serie bei Navigationssystem „Discover Pro“)						

Der Golf: Kraftstoffverbrauch in l/100 km: 5,2-4,1 (kombiniert), CO<sub>2</sub>-Emissionen in g/km: 119-108 (kombiniert)

Der Golf Variant: Kraftstoffverbrauch in l/100 km: 5,2-4,1 (kombiniert), CO<sub>2</sub>-Emissionen in g/km: 120-108 (kombiniert)

Der Golf Alltrack: Kraftstoffverbrauch in l/100 km: 5,1-5,0 (kombiniert), CO<sub>2</sub>-Emissionen in g/km: 135-132 (kombiniert)

1) Der Golf: 1.5 TSI ACT OPF BlueMotion 96 kW/130 PS: Kraftstoffverbrauch in l/100 km: 6,7-6,6 (innerorts)/4,3-4,1 (außerorts)/5,2-5,0 (kombiniert), CO<sub>2</sub>-Emissionen in g/km: 119-115 (kombiniert)

Der Golf Variant: 1.5 TSI ACT OPF BlueMotion 96 kW/130 PS: Kraftstoffverbrauch in l/100 km: 6,7-6,6 (innerorts)/ 4,3-4,1 (außerorts)/5,2-5,1 (kombiniert), CO<sub>2</sub>-Emissionen in g/km: 119-116 (kombiniert)

2) Zur Nutzung von Car-Net „Guide & Inform“ und „Security & Service“ ist ein separater Vertrag mit der Volkswagen AG online abzuschließen. Um die Dienste mit der vollen Laufzeit nutzen zu können, hat der Kunde nach Übergabe des Fahrzeugs 90 Tage Zeit, um das Fahrzeug unter [www.volkswagen.com/Car-Net](http://www.volkswagen.com/Car-Net) zu registrieren. Bei einer späteren Registrierung verkürzt sich die Dauer der unentgeltlichen Laufzeit.

Die Nutzung der mobilen Online-Dienste von Car-Net „Guide & Inform“ ist nur mit den optionalen Ausstattungen „Discover Media“ oder „Discover Pro“ möglich. Zusätzlich benötigen Sie ein mobiles, internetfähiges Endgerät (z. B. Smartphone), das die Fähigkeit besitzt, als mobiler WLAN-Hotspot zu agieren. Alternativ kann mit der Option Telefonschnittstelle „Business“ in Verbindung mit dem Navigationssystem „Discover Pro“ ein Mobiltelefon mit remote SIM Access Profile (rSAP) oder eine SIM-Karte mit Telefon- und Datenoption genutzt werden. Mit dem optionalen Car-Stick LTE kann in Verbindung mit dem Navigationssystem „Discover Media“ ebenfalls unkompliziert eine Internetverbindung für Ihr Navigationsgerät, sowie ein WLAN-Hotspot im Fahrzeug hergestellt werden. Die Car-Net-Dienste „Guide & Inform“ sind nur mit einem bestehenden oder separat abzuschließenden Mobilfunkvertrag zwischen Ihnen und Ihrem Mobilfunkprovider und nur innerhalb der Abdeckung des jeweiligen Mobilfunknetzes verfügbar. Durch den Empfang von Datenpaketen aus dem Internet können, abhängig von Ihrem jeweiligen Mobilfunktarif und insbesondere beim Betrieb im Ausland, zusätzliche Kosten (z. B. Roaming-Gebühren) entstehen. Aufgrund des im Rahmen der Nutzung der Car-Net-Dienste anfallenden Datenvolumens wird die Vereinbarung einer Daten-Flatrate mit Ihrem Mobilfunkprovider dringend empfohlen.

3) Unter [www.volkswagen.de](http://www.volkswagen.de) > Service & Zubehör > Infotainment/Navigation können Ziele auf der SD-Karte mit Bild gespeichert werden.

4) stellt die auf dem Navigationsdatenträger gespeicherten Verkehrszeichen im Display des Navigationssystems dar, die Aktualität der angezeigten Verkehrszeichen hängt vom Datenstand der verwendeten Navigationsdaten ab

○ = Sonderausstattung gegen Mehrpreis

## Sonderausstattungen

		Preis in €	Trendline	Comfortline	Highline	Alltrack
<b>Raucherausführung</b>	- Aschenbecher und Zigarettenanzünder vorn	30,-	○	○	○	○
<b>Räder/Reifen - 16</b>	<b>Reifen 205/55 R 16, rollwiderstandsoptimiert</b>	75,-	○	○		
	(nur für Modelle mit 85 kW TSI <sup>1)</sup> oder 85 kW TDI <sup>2)</sup> bestellbar)					
	<b>„Toronto“</b>	1.145,-	○			
	- 4 Leichtmetallräder 6,5 J x 16, Oberfläche glanzgedreht, Reifen 205/55 R 16, Radsicherungen mit erweitertem Diebstahlschutz ..., für Comfortline	165,-		○		
<b>Räder/Reifen - 17</b>	<b>„Dijon“</b>	745,-		○		
	- 4 Leichtmetallräder 6 J x 17, AirStop®-Ganzjahresreifen 205/50 R 17, Radsicherungen mit erweitertem Diebstahlschutz; Entfall Tire Mobility Set ..., für Highline	255,-			○	
	<b>„Dijon“</b>	200,-				○
	- 4 Leichtmetallräder 6 J x 17, Ganzjahresreifen 205/50 R 17, Radsicherungen mit erweitertem Diebstahlschutz					
	<b>„Karlskoga“</b>	655,-		○		
	- 4 Leichtmetallräder 7 J x 17 in Sterling-Silber lackiert, Reifen 225/45 R 17, Abdeckungen für Leichtmetallräder, Radsicherungen mit erweitertem Diebstahlschutz ..., für Highline	165,-			○	
	<b>„Madrid“ in Anthrazit</b>	655,-		○		
	- 4 Leichtmetallräder 7 J x 17 in Anthrazit, Oberfläche glanzgedreht, Reifen 225/45 R 17, Abdeckungen für Leichtmetallräder, Radsicherungen mit erweitertem Diebstahlschutz ..., für Highline	165,-			○	
	<b>„Sebring“, Volkswagen R</b>	765,-		○		
	- 4 Leichtmetallräder 6 J x 17 und 7 J x 17, Reifen 225/45 R 17, Abdeckungen für Leichtmetallräder, Radsicherungen mit erweitertem Diebstahlschutz, Individualeinbau (nur für Limousine) ..., für Highline	275,-			○	
	<b>„Singapore“, Volkswagen R</b>	765,-		○		
	- 4 Leichtmetallräder 7 J x 17 in Schwarz, Oberfläche glanzgedreht, Reifen 225/45 R 17, Abdeckungen für Leichtmetallräder, Radsicherungen mit erweitertem Diebstahlschutz, Individualeinbau (nur für Limousine) ..., für Highline	275,-			○	
	(Alle Leichtmetallräder 6 J x 17 und 7 J x 17 sind nicht für TGI BlueMotion <sup>3)</sup> bestellbar)					

Der Golf: Kraftstoffverbrauch in l/100 km: 5,2-4,1 (kombiniert), CO<sub>2</sub>-Emissionen in g/km: 119-108 (kombiniert)

Der Golf Variant: Kraftstoffverbrauch in l/100 km: 5,2-4,1 (kombiniert), CO<sub>2</sub>-Emissionen in g/km: 120-108 (kombiniert)

Der Golf Alltrack: Kraftstoffverbrauch in l/100 km: 5,1-5,0 (kombiniert), CO<sub>2</sub>-Emissionen in g/km: 135-132 (kombiniert)

1) Der Golf: 1.0 TSI OPF 85 kW/115 PS: Kraftstoffverbrauch in l/100 km: 5,8-5,7 (innerorts)/4,2-4,1 (außerorts)/4,8-4,7 (kombiniert), CO<sub>2</sub>-Emissionen in g/km: 110-108 (kombiniert)

Der Golf Variant: 1.0 TSI OPF 85 kW/115 PS: Kraftstoffverbrauch in l/100 km: 6,1-5,9 (innerorts)/4,5-4,2 (außerorts)/5,1-4,8 (kombiniert), CO<sub>2</sub>-Emissionen in g/km: 116-111 (kombiniert)

2) Der Golf: 1.6 TDI SCR 85 kW/115 PS: Kraftstoffverbrauch in l/100 km: 4,7 (innerorts)/3,9-3,8 (außerorts)/4,2-4,1 (kombiniert), CO<sub>2</sub>-Emissionen in g/km: 109-108 (kombiniert)

Der Golf Variant: 1.6 TDI SCR 85 kW/115 PS: Kraftstoffverbrauch in l/100 km: 4,7 (innerorts)/3,8 (außerorts)/4,2-4,1 (kombiniert), CO<sub>2</sub>-Emissionen in g/km: 109-108 (kombiniert)

3) Der Golf: 1.5 TGI BlueMotion 96 kW/130 PS: Kraftstoffverbrauch im Erdgasbetrieb in kg/100 km: 4,5 (innerorts)/2,9 (außerorts)/3,5 (kombiniert), CO<sub>2</sub>-Emissionen im Erdgasbetrieb in g/km: 95 (kombiniert)

Der Golf Variant: 1.5 TGI BlueMotion 96 kW/130 PS: Kraftstoffverbrauch im Erdgasbetrieb in kg/100 km: 4,7 (innerorts)/3,0 (außerorts)/3,6 (kombiniert), CO<sub>2</sub>-Emissionen im Erdgasbetrieb in g/km: 99 (kombiniert)

Unsere Fahrzeuge sind serienmäßig mit Sommerreifen ausgestattet. Seit dem 04.12.2010 sind Sie in der Bundesrepublik Deutschland gesetzlich verpflichtet,

Ihr Fahrzeug winterlichen Witterungsbedingungen anzupassen. Ihr Volkswagen Partner informiert Sie gern.

○ = Sonderausstattung gegen Mehrpreis

## Sonderausstattungen

		Preis in €	Trendline	Comfortline	Highline	Alltrack
<b>Räder/Reifen - 18</b>	<b>„Durban“</b>	655,-			○	
	- 4 Leichtmetallräder 7,5 J x 18, Reifen 225/40 R 18, Abdeckungen für Leichtmetallräder, Radsicherungen mit erweitertem Diebstahlschutz					
	<b>„Jurva“</b>	655,-			○	
	- 4 Leichtmetallräder 7,5 J x 18, Oberfläche glanzgedreht, Reifen 225/40 R 18, Abdeckungen für Leichtmetallräder, Radsicherungen mit erweitertem Diebstahlschutz					
	<b>„Kalamata“</b>	655,-				○
	- 4 Leichtmetallräder 7,5 J x 18, Oberfläche glanzgedreht, Reifen 225/45 R 18, Radsicherungen mit erweitertem Diebstahlschutz					
	<b>„Marseille“, Volkswagen R</b>	765,-			○	
- 4 Leichtmetallräder 7,5 J x 18 in Schwarz, Reifen 225/40 R 18, Abdeckungen für Leichtmetallräder, Radsicherungen mit erweitertem Diebstahlschutz, Individualeinbau (nur für Limousine)						
<b>„Sebring“, Volkswagen R</b>	765,-			○		
- 4 Leichtmetallräder 7,5 J x 18, Reifen 225/40 R 18, Abdeckungen für Leichtmetallräder, Radsicherungen mit erweitertem Diebstahlschutz, Individualeinbau (nur für Limousine)						
(Alle Leichtmetallräder 7,5 J x 18 sind nur in Verbindung mit Adaptiver Fahrwerksregelung DCC, R-Line Sportpaket oder R-Line Sportpaket inkl. Adaptiver Fahrwerksregelung DCC und nicht für TGI BlueMotion <sup>1)</sup> bestellbar)						
<b>Räder/Reifen - Ganzjahresreifen</b>	<b>4 Ganzjahresreifen 195/65 R 15</b>	200,-	○			
	(nicht in Verbindung mit Leichtmetallrädern bestellbar)					
	<b>4 Ganzjahresreifen 205/55 R 16</b>	200,-	○	○		
	(nur in Verbindung mit Leichtmetallrädern 6,5 J x 16 bestellbar)					

Der Golf: Kraftstoffverbrauch in l/100 km: 5,2-4,1 (kombiniert), CO<sub>2</sub>-Emissionen in g/km: 119-108 (kombiniert)

Der Golf Variant: Kraftstoffverbrauch in l/100 km: 5,2-4,1 (kombiniert), CO<sub>2</sub>-Emissionen in g/km: 120-108 (kombiniert)

Der Golf Alltrack: Kraftstoffverbrauch in l/100 km: 5,1-5,0 (kombiniert), CO<sub>2</sub>-Emissionen in g/km: 135-132 (kombiniert)

1) Der Golf: 1.5 TGI BlueMotion 96 kW/130 PS: Kraftstoffverbrauch im Erdgasbetrieb in kg/100 km: 4,5 (innerorts)/2,9 (außerorts)/3,5 (kombiniert), CO<sub>2</sub>-Emissionen im Erdgasbetrieb in g/km: 95 (kombiniert)

Der Golf Variant: 1.5 TGI BlueMotion 96 kW/130 PS: Kraftstoffverbrauch im Erdgasbetrieb in kg/100 km: 4,7 (innerorts)/3,0 (außerorts)/3,6 (kombiniert), CO<sub>2</sub>-Emissionen im Erdgasbetrieb in g/km: 99 (kombiniert)

Unsere Fahrzeuge sind serienmäßig mit Sommerreifen ausgestattet. Seit dem 04.12.2010 sind Sie in der Bundesrepublik Deutschland gesetzlich verpflichtet, Ihr Fahrzeug winterlichen Witterungsbedingungen anzupassen. Ihr Volkswagen Partner informiert Sie gern.

○ = Sonderausstattung gegen Mehrpreis

## Sonderausstattungen

		Preis in €	Trendline	Comfortline	Highline	Alltrack
<b>Räder/Reifen - Reserveräder</b>	<b>Reserverad 3,5 J x 16, gewichts- und platzsparend inkl. Bordwerkzeug und Wagenheber</b> (anstelle Tire Mobility Set; nicht in Verbindung mit 4MOTION oder Soundsystem „DYNAUDIO Excite“ bestellbar)	105,-	○	○	○	
	<b>Reserverad 3,5 J x 18, gewichts- und platzsparend inkl. Bordwerkzeug und Wagenheber</b> (anstelle Tire Mobility Set; für Comfortline und Highline nur in Verbindung mit 4MOTION oder Soundsystem „DYNAUDIO Excite“ bestellbar)	105,-		○	○	○
	<b>Reserverad in Fahrbereifung, Stahl<sup>3)</sup> inkl. Bordwerkzeug und Wagenheber</b> (anstelle Tire Mobility Set; nicht in Verbindung mit 4MOTION oder Soundsystem „DYNAUDIO Excite“ und nur in Verbindung mit 6 J x 15 Stahlrädern oder 6,5 J x 16 Leichtmetallrädern bestellbar)	105,-	○	○		
	<b>Reserverad in Fahrbereifung, Leichtmetall<sup>3)</sup> inkl. Bordwerkzeug und Wagenheber</b> (anstelle Tire Mobility Set; nicht in Verbindung mit 4MOTION oder Soundsystem „DYNAUDIO Excite“ und nur in Verbindung mit Leichtmetallrädern bestellbar)	250,-	○	○	○	
	(Alle Reserveräder sind nicht für TGI BlueMotion <sup>1)</sup> bestellbar.)					
<b>Räder/Reifen - Winterräder (zusätzlich)</b>	<b>4 Stahlräder 6 J x 15</b> - Winterreifen 195/65 R 15 H, Bordwerkzeug und Wagenheber	560,-	○			
	<b>4 Stahlräder 6 J x 16</b> - Winterreifen 205/55 R 16 H, Bordwerkzeug und Wagenheber	660,-		○	○	
	<b>„Aspen“</b> - 4 Leichtmetallräder 6 J x 16, Winterreifen 205/55 R 16 H; Bordwerkzeug und Wagenheber, Individualeinbau (nur für Limousine)	1.030,-		○	○	
	<b>„Dijon“</b> - 4 Leichtmetallräder 6 J x 17, Winterreifen 205/50 R 17 H; Bordwerkzeug und Wagenheber	1.350,-			○	
	..., für Variant und Alltrack	1.335,-			○	○
	<b>„Canyon“</b> - 4 Leichtmetallräder 7,5 J x 18, Winterreifen 225/45 R 18	1.670,-				○
	(Nur die Winterräder 4 Stahlräder 6 J x 16 und Leichtmetallräder „Aspen“ sind für TGI BlueMotion <sup>1)</sup> bestellbar.)					
<b>Scheiben</b>	<b>Frontscheibe drahtlos beheizbar und infrarot-reflektierend</b> (nur in Verbindung mit Klimaanlage oder Klimaanlage „Air Care Climatronic“ und Licht-und-Sicht-Paket, Fahrerassistenzpaketen oder Active Lighting System bestellbar; nicht in Verbindung mit 85 kW TSI <sup>2)</sup> bestellbar)	345,-		○	○	○
	<b>Seitenscheiben hinten und Heckscheibe abgedunkelt</b>	270,-	○	○	○	○

Der Golf: Kraftstoffverbrauch in l/100 km: 5,2-4,1 (kombiniert), CO<sub>2</sub>-Emissionen in g/km: 119-108 (kombiniert)

Der Golf Variant: Kraftstoffverbrauch in l/100 km: 5,2-4,1 (kombiniert), CO<sub>2</sub>-Emissionen in g/km: 120-108 (kombiniert)

Der Golf Alltrack: Kraftstoffverbrauch in l/100 km: 5,1-5,0 (kombiniert), CO<sub>2</sub>-Emissionen in g/km: 135-132 (kombiniert)

1) Der Golf: 1.5 TGI BlueMotion 96 kW/130 PS: Kraftstoffverbrauch im Erdgasbetrieb in kg/100 km: 4,5 (innerorts)/2,9 (außerorts)/3,5 (kombiniert), CO<sub>2</sub>-Emissionen im Erdgasbetrieb in g/km: 95 (kombiniert)

Der Golf Variant: 1.5 TGI BlueMotion 96 kW/130 PS: Kraftstoffverbrauch im Erdgasbetrieb in kg/100 km: 4,7 (innerorts)/3,0 (außerorts)/3,6 (kombiniert), CO<sub>2</sub>-Emissionen im Erdgasbetrieb in g/km: 99 (kombiniert)

2) Der Golf: 1.0 TSI OPF 85 kW/115 PS: Kraftstoffverbrauch in l/100 km: 5,8-5,7 (innerorts)/4,2-4,1 (außerorts)/4,8-4,7 (kombiniert), CO<sub>2</sub>-Emissionen in g/km: 110-108 (kombiniert)

Der Golf Variant: 1.0 TSI OPF 85 kW/115 PS: Kraftstoffverbrauch in l/100 km: 6,1-5,9 (innerorts)/4,5-4,2 (außerorts)/5,1-4,8 (kombiniert), CO<sub>2</sub>-Emissionen in g/km: 116-111 (kombiniert)

3) Bei Bestellung eines Reserverades in Fahrbereifung kann der variable Gepäckraumboden nur bei Entnahme des Reserverades in die untere Position gebracht werden.

Unsere Fahrzeuge sind serienmäßig mit Sommerreifen ausgestattet. Seit dem 04.12.2010 sind Sie in der Bundesrepublik Deutschland gesetzlich verpflichtet, Ihr Fahrzeug winterlichen Witterungsbedingungen anzupassen. Ihr Volkswagen Partner informiert Sie gern.

○ = Sonderausstattung gegen Mehrpreis

## Sonderausstattungen

		Preis in €	Trendline	Comfortline	Highline	Alltrack	
<b>Scheinwerfer</b>	<b>Active Lighting System</b>	2.015,-		○		○	
	- Abbiegelicht, ohne Nebelscheinwerfer (nur bei Comfortline); Dynamische Fernlichtregulierung „Dynamic Light Assist“; Fahrlichtschaltung automatisch, mit Tagfahrlicht, „Leaving home“-Funktion und manueller „Coming home“-Funktion; Innenspiegel automatisch abblendend; LED-Scheinwerfer für Ablend- und Fernlicht mit LED-Tagfahrlicht und Kurvenfahrlicht; Leuchtweitenregulierung dynamisch, mit dynamischem Kurvenfahrlicht; Multifunktionskamera; Regensensor (nicht in Verbindung mit Licht-und-Sicht-Paket bestellbar)						
	..., für Highline	930,-			○		
	<b>LED-Scheinwerfer</b>	1.085,-	○	○	●	○	
	- Abbiegelicht, ohne Nebelscheinwerfer; LED-Scheinwerfer für Ablend- und Fernlicht, mit Tagfahrlicht; Leuchtweitenregulierung dynamisch						
	<b>Nebelscheinwerfer und Abbiegelicht</b>	190,-	○	○	●	●	
	<b>Rückleuchten in LED-Technik, dunkelrot, mit dynamischer Blinkleuchte</b>	295,-		○	○		
- Kennzeichenbeleuchtung in LED-Technik; Rückleuchten in LED-Technik (nur für Limousine bestellbar)							
<b>Schließsystem</b>	<b>Schlüsselloses<sup>1)</sup> Schließ- und Startsystem „Keyless Access“ mit Safe-Sicherung</b>	390,-		○	○	○	
	- automatisches Schließ- und Startsystem, bei dem der Fahrzeugschlüssel zwar mitgeführt, aber nicht in die Hand genommen werden muss; führt man den Fahrzeugschlüssel mit sich und nähert sich dem Fahrzeug, wird dieses automatisch entriegelt; der Motorstart erfolgt bequem per Startknopf (nur in Verbindung mit Diebstahlwarnanlage oder Fahrerassistenzpaket „Plus“ bestellbar)						
<b>Sitze</b>	<b>Beifahrersitzlehne komplett umklappbar</b>	100,-		○			
	(nur für Limousine und nicht in Verbindung mit Lederpaket, ergoActive Sitz oder R-Line bestellbar)						
	<b>ergoActive Sitz mit 14-Wege-Einstellung auf der Fahrerseite</b>	655,-		○			
	- Lendenwirbelstützen vorn, auf der Fahrerseite elektrisch einstellbar, Massagefunktion auf der Fahrerseite; Sitzmittelbahnen in Mikrovlies „ArtVelours“; Sportsitze vorn; Vordersitze beheizbar; Vordersitze höhenstellbar; ergoActive Sitz auf der Fahrerseite (nur in Verbindung mit Innenausstattung in Schwarz und nicht in Verbindung mit „Business-Premium“-Paket, Fahrersitz mit elektrischer Einstellung und mit Lederpaket bestellbar; für Comfortline Variant Entfall der serienmäßig umklappbaren Beifahrersitzlehne)						
	..., für Highline	295,-			○		
	..., für Alltrack	605,-				○	
	..., in Verbindung mit „Business“-Paket	520,-		○			
..., für Alltrack	470,-				○		

Der Golf: Kraftstoffverbrauch in l/100 km: 5,2-4,1 (kombiniert), CO<sub>2</sub>-Emissionen in g/km: 119-108 (kombiniert)

Der Golf Variant: Kraftstoffverbrauch in l/100 km: 5,2-4,1 (kombiniert), CO<sub>2</sub>-Emissionen in g/km: 120-108 (kombiniert)

Der Golf Alltrack: Kraftstoffverbrauch in l/100 km: 5,1-5,0 (kombiniert), CO<sub>2</sub>-Emissionen in g/km: 135-132 (kombiniert)

1) Die Funkfernbedienung dient als Sender und muss mitgeführt werden, damit das Fahrzeug ent- bzw. verriegelt und gestartet werden kann.

Unsere Fahrzeuge sind serienmäßig mit Sommerreifen ausgestattet. Seit dem 04.12.2010 sind Sie in der Bundesrepublik Deutschland gesetzlich verpflichtet, Ihr Fahrzeug winterlichen Witterungsbedingungen anzupassen. Ihr Volkswagen Partner informiert Sie gern.

● = Serienausstattung ○ = Sonderausstattung gegen Mehrpreis



## Sonderausstattungen

		Preis in €	Trendline	Comfortline	Highline	Alltrack
<b>Sitze</b> (Fortsetzung)	<b>Fahrersitz mit elektrischer Einstellung</b>	675,-		○	○	○
	- Außenspiegel elektrisch einstell-, anklapp- und beheizbar, mit Umfeldbeleuchtung und Beifahrerspiegelabsenkung, Memory-Funktion; Fahrersitz mit elektrischer Einstellung und Memory-Funktion; Beifahrersitz mit Höheneinstellung; Lendenwirbelstützen vorn, auf der Fahrerseite elektrisch einstellbar					
	(nur in Verbindung mit Lederpaket bestellbar; nicht in Verbindung mit Außenspiegel elektrisch einstell-, anklapp- und beheizbar, mit Umfeldbeleuchtung und Beifahrerspiegelabsenkung bestellbar)					
	<b>Sitzkomfort-Paket</b>	345,-	○	●	●	●
	- Lendenwirbelstützen vorn; Mittelarmlehne vorn mit Ablagebox und 2 Luftausströmern hinten; Vordersitze mit Höheneinstellung					
	..., in Verbindung mit „Business“-Paket	240,-	○			
<b>Spiegel</b>	<b>Außenspiegel elektrisch einstell-, anklapp- und beheizbar, mit Umfeldbeleuchtung und Beifahrerspiegelabsenkung</b>	180,-		○	○	○
<b>Standheizung</b>	<b>Standheizung und -lüftung mit Funkfernbedienung und Vorwahluhr</b>	1.405,-		○		○
	- arbeitet an heißen Tagen als Standlüftung und befördert frische Außenluft in das parkende Fahrzeug; wärmt bei Kälte den Innenraum vor und sorgt für freie Scheiben; Vordersitze beheizbar					
	(nur in Verbindung mit Klimaanlage oder Klimaanlage „Air Care Climatronic“ bestellbar)					
	..., für Highline	1.270,-			○	
	..., in Verbindung mit „Business“-Paket	1.270,-		○		○
	..., in Verbindung mit ergoActive Sitz, Lederpaket „Vienna“ mit Sportsitzen vorn oder Winterpaket	1.270,-		○		○
	..., in Verbindung mit Lederpaket „Vienna“ mit Sportsitzen vorn, für R-Line	1.270,-		○		
<b>Steckdosen für Variant</b>	<b>230-V-Steckdose im Gepäckraum</b>	150,-	○			
	..., ab Comfortline	126,-		○	○	○
	(für Trendline inkl. 12-V-Steckdose im Gepäckraum, Serie ab Comfortline)					
<b>Winterpaket</b>	- Scheibenwaschdüsen vorn automatisch beheizt; Scheinwerfer-Reinigungsanlage; Vordersitze beheizbar; Warnleuchte für Waschwasserstand	450,-	○	○	●	○
	..., in Verbindung mit Lederpaket oder ergoActive Sitz	315,-		○		○

Der Golf: Kraftstoffverbrauch in l/100 km: 5,2-4,1 (kombiniert), CO<sub>2</sub>-Emissionen in g/km: 119-108 (kombiniert)

Der Golf Variant: Kraftstoffverbrauch in l/100 km: 5,2-4,1 (kombiniert), CO<sub>2</sub>-Emissionen in g/km: 120-108 (kombiniert)

Der Golf Alltrack: Kraftstoffverbrauch in l/100 km: 5,1-5,0 (kombiniert), CO<sub>2</sub>-Emissionen in g/km: 135-132 (kombiniert)

● = Serienausstattung ○ = Sonderausstattung gegen Mehrpreis

## Volkswagen Zubehör

	Artikelbezeichnung	Artikelnummer	Preis in €
Exterieur	<b>Volkswagen Original Dachkantenspoiler</b>	5G0.071.644. .GRU	393,00
	- Einbauzeit Volkswagen Original Dachkantenspoiler ca. 100 ZE		
	<b>Volkswagen Original Diffusor</b> für die Heckschürze, nur in Verbindung mit Sportendschalldämpfer mittig, auch für Serienheckschürze	5G0.071.611.A .041	408,00
	- Einbauzeit Volkswagen Original Diffusor ca. 50 ZE		
	<b>Volkswagen Original Sportendschalldämpfer</b> mittig		
	- Variante: 2 x 90 mm, mittig, Benziner mit Verbundlenkerhinterachse bis 89 kW	5G0.071.905	493,00
	- Variante: 2 x 90 mm, mittig, Diesel mit Verbundlenkerhinterachse bis 89 kW	5G0.071.905.A	493,00
	- Variante: 2 x 90 mm, mittig, Benziner mit Mehrlenkerhinterachse	5G0.071.905.B	493,00
	- Variante: 2 x 90 mm, mittig, Diesel mit Mehrlenkerhinterachse	5G0.071.905.C	493,00
	- Einbauzeit Volkswagen Original Sportendschalldämpfer mittig ca. 50 ZE		
	<b>Volkswagen Original Ladekantenschutz</b> in Edelstahloptik		
	- Für Golf Limousine	5G0.061.195.B	109,00
	- Für Golf Variant und Alltrack	5G9.061.195.A	113,00
	- Einbauzeit Volkswagen Original Ladekantenschutz in Edelstahloptik ca. 25 ZE		
	<b>Volkswagen Original Spiegelkappe</b>		
	- Farbe: Chrom matt, 1 Satz = 2 Stück	5G0.072.530	179,00
	- Farbe: Schwarz Hochglanz, 1 Satz = 2 Stück	5G0.072.530.A	145,00
	- Einbauzeit Volkswagen Original Spiegelkappen ca. 50 ZE		
	<b>Volkswagen Original Schutzleiste für die Heckklappe</b> , in Chromoptik		
	- Für Golf Limousine	5G0.071.360	55,90
	- Für Golf Variant und Alltrack	5G9.071.360	55,90
	- Einbauzeit Volkswagen Original Schutzleiste für die Heckklappe ca. 25 ZE		
	<b>Volkswagen Original LED-Kennzeichenleuchte</b>	5G0.052.110	51,00
- Einbauzeit Volkswagen Original LED-Kennzeichenleuchte ca. 50 ZE			
<b>Volkswagen Original Golf R LED-Rückleuchte 1 Satz = 2 Stück</b>	5G1.052.200.D	529,00	
- Einbauzeit Volkswagen Original Golf R LED-Rückleuchte 310 ZE			
<b>LED Rückleuchten mit animiertem Blinker</b> , abgedunkelt, 1 Satz = 2 Stück	5G1.052.200.C	549,00	
Einbauzeit Volkswagen Original LED Rückleuchten mit animiertem Blinker, abgedunkelt, 310 ZE			
<b>Volkswagen Original Dynamische Nabenkappen</b>	000.071.213.C	102,00	
Die Verwendbarkeit der dynamischen Nabenkappe ist radabhängig. Bitte fragen Sie dazu Ihren Volkswagen Partner.			
Interieur	<b>Volkswagen Original Sportschaltknauf</b> , für Fahrzeuge mit 6-Gang-Schaltgetriebe	5G0.064.230	93,90
	<b>Volkswagen Original Einstiegsleiste</b> aus Aluminium		
	- Für die vorderen Türen, 1 Satz = 2 Stück	5G0.071.303.B	76,30
	<b>Volkswagen Original Pedalkappenset</b>		
	- Für Fahrzeuge mit Schaltgetriebe	5G1.064.200	117,00
- Für Fahrzeuge mit DSG (Doppelkupplungsgetriebe)	5G1.064.205	117,00	

Der Golf: Kraftstoffverbrauch in l/100 km: 5,2-4,1 (kombiniert), CO<sub>2</sub>-Emissionen in g/km: 119-108 (kombiniert)

Der Golf Variant: Kraftstoffverbrauch in l/100 km: 5,2-4,1 (kombiniert), CO<sub>2</sub>-Emissionen in g/km: 120-108 (kombiniert)

Der Golf Alltrack: Kraftstoffverbrauch in l/100 km: 5,1-5,0 (kombiniert), CO<sub>2</sub>-Emissionen in g/km: 135-132 (kombiniert)

Die angegebenen Einbauzeiten sind Richtwerte, 100 ZE (Zeiteinheiten) entsprechen einer Stunde. Die angegebenen Preise verstehen sich zzgl. Montagekosten und sind unverbindliche Preisempfehlungen inkl. Mehrwertsteuer.

## Volkswagen Zubehör

	Artikelbezeichnung	Artikelnummer	Preis in €
<b>Leichtmetallfelgen</b>	<b>Volkswagen Original Leichtmetallfelge Corvara</b>	5G0.071.495.A.8Z8	140,00
	- Farbe: Brillantsilber, 6,0 J x 15, ET 43, LK 112/5, verwendbare Reifengröße <sup>1)</sup> z.B. 195/65 R 15		
	<b>Volkswagen Original Leichtmetallfelge Merano</b>	5G0.071.496.B.8Z8	146,00
	- Farbe: Brillantsilber, 6,0 J x 16, ET 48, LK 112/5, verwendbare Reifengröße <sup>1)</sup> z.B. 205/55 R 16		
	<b>Volkswagen Original Leichtmetallfelge Blade</b>	5G0.071.497. .FZZ	241,00
	- Farbe: Schwarz, glanzgedreht, 7 J x 17, ET 49, LK 112/5, verwendbare Reifengröße <sup>1)</sup> z. B. 225/45 R 17		
	<b>Volkswagen Original Leichtmetallfelge Pretoria</b>	5G0.071.498.A.AX1	292,00
	- Farbe: Schwarz Hochglanz, 7,5 J x 18, ET 51, verwendbare Reifengröße <sup>1)</sup> z. B. 225/40 R 18		
	<b>Volkswagen Original Leichtmetallfelge Pretoria</b>	5G0.071.498.A.88Z	292,00
	- Farbe: Sterling Silber, 7,5 J x 18, ET 51, verwendbare Reifengröße <sup>1)</sup> z. B. 225/40 R 18		
	<b>Volkswagen Original Leichtmetallfelge Rotary</b>	5G0.071.498. .16Z	286,00
	- Farbe: Anthrazit, 7,5 J x 18, ET 51, LK 112/5, verwendbare Reifengröße <sup>1)</sup> z. B. 225/40 R 18		
<b>Volkswagen Original Leichtmetallfelge Preston</b>	5C5.071.498. .AX1	289,00	
- Farbe: Schwarz, glanzgedreht, 7,5 J x 18, ET 51, LK 112/5, verwendbare Reifengröße <sup>1)</sup> z. B. 225/40 R 18			
<b>Volkswagen Original Leichtmetallfelge Twinspace</b>	5G0.071.499. .FZZ	362,00	
- Farbe: Schwarz, glanzgedreht, 7,5 J x 19, ET 51, LK 112/5, verwendbare Reifengröße <sup>1)</sup> z. B. 225/35 R 19			
<b>Volkswagen Original Leichtmetallfelge Twinspace RED</b>	5G0.071.499. .YA5	402,00	
- Farbe: Schwarz/Rot, 7,5 J x 19, ET 51, LK 112/5, verwendbare Reifengröße <sup>1)</sup> z.B. 225/35 R 19			
<b>Infotainment</b>	<b>Volkswagen Original Soundsystem</b> , für die Reserveradmulde	000.051.419.B	421,00
	- Einbauzeit Volkswagen Original Plug & Play Soundsystem ca. 150 ZE		
	<b>Volkswagen Original Soundsystem</b> , für den Gepäckraum	000.051.419.C	390,00
	- Einbauzeit Volkswagen Original Plug & Play Soundsystem ca. 150 ZE		
	<b>Volkswagen Original USB Premium Kabel</b> , zum Anschluss eines Smartphones an das Infotainmentsystem im Fahrzeug		
	- USB-A auf Micro-USB, 30 cm Länge	000.051.446.R	25,70
	- USB-A auf Apple Lightning, 30 cm Länge	000.051.446.S	30,20
	- USB-A auf USB-C, 30 cm Länge	000.051.446.AA	25,20
	- USB-A auf Micro-USB, 70 cm Länge	000.051.446.AF	29,90
- USB-A auf Apple Lightning, 70 cm Länge	000.051.446.AG	34,90	
- USB-A auf USB-C, 70 cm Länge	000.051.446.AH	34,90	
<b>Trägersysteme</b>	<b>Volkswagen Original Grundträger</b>	5G4.071.126	244,00
	<b>Volkswagen Original Tragstäbe, aus aerodynamisch geformtem Aluminiumprofil</b>	5G9.071.151.A	204,00
	- Lieferung inkl. leicht montierbarem Aero-Profil		
	- Eigengewicht: 4,5 kg, Traglast: 70 kg, Lieferumfang: 1 Satz = 2 Stück		

Der Golf: Kraftstoffverbrauch in l/100 km: 5,2-4,1 (kombiniert), CO<sub>2</sub>-Emissionen in g/km: 119-108 (kombiniert)

Der Golf Variant: Kraftstoffverbrauch in l/100 km: 5,2-4,1 (kombiniert), CO<sub>2</sub>-Emissionen in g/km: 120-108 (kombiniert)

Der Golf Alltrack: Kraftstoffverbrauch in l/100 km: 5,1-5,0 (kombiniert), CO<sub>2</sub>-Emissionen in g/km: 135-132 (kombiniert)

1) Weitere verwendbare Reifengrößen entnehmen Sie bitte dem Gutachten der jeweiligen Leichtmetallfelge. Die Auflagen und Hinweise des TÜV-Gutachtens sind genau zu beachten.

Die angegebenen Einbauzeiten sind Richtwerte, 100 ZE (Zeiteinheiten) entsprechen einer Stunde. Die angegebenen Preise verstehen sich zzgl. Montagekosten und sind unverbindliche Preisempfehlungen inkl. Mehrwertsteuer.

## Volkswagen Zubehör

	Artikelbezeichnung	Artikelnummer	Preis in €
<b>Trägersysteme</b>	<b>Volkswagen Original Fahrradträger Premium</b> für die Anhängervorrichtung, klappbar, für zwei Fahrräder	000.071.105.J	619,00
	- Eigengewicht ca. 13 kg, max. Traglast bis 60 kg		
	- Maße: 69 x 118 x 56 cm (H x B x T), Maße geklappt 20 x 61 x 60 cm (H x B x T).		
	- Max. Rohrdurchmesser der Fahrradrahmen: Rundrohr 75 mm, Ovalrohr 75 x 45 mm. Auch für E-Bikes geeignet. Bitte um Beachtung der Stützlast der fahrzeugspezifischen AHV. Nicht in Verbindung mit Anhängervorrichtung mit ALU-Kugelkopf.		
	<b>Volkswagen Original Aufbewahrungstasche für Fahrradträger Premium</b>	000.071.226.A	46,00
	<b>Fahrradträger Premium-Befestigungs-Kit für die Reserveradmulde.</b> Lieferumfang: 1 Spannband, 1 Befestigungselement.	000.071.705.A	19,90
	<b>Volkswagen Original Auffahrschiene, für Volkswagen Original Fahrradträger Premium, teilbar, inkl. Tasche</b>	000.071.123	102,00
	Über weitere Transportmöglichkeiten informiert Sie Ihr Volkswagen Partner im Autohaus.		
<b>Aufbauten</b>	<b>Volkswagen Original Ski- und Snowboardhalter „Komfort“<sup>1,2)</sup></b> für sechs Paar Ski oder vier Snowboards oder ein Wakeboard mit Ausziehfunktion	1T0.071.129	231,00
	<b>Volkswagen Original Dachbox<sup>1,2)</sup></b> , Tragfähigkeit: 75 kg, Farbe: Hochglanz Schwarz		
	- Comfort 340, Maße: 1.900 x 750 x 390 mm (L x B x H), Volumen: 340 l, Eigengewicht: 19 kg	000.071.200.AD	485,00
	- Comfort 460, Maße: 2.300 x 750 x 390 mm (L x B x H), Volumen: 460 l, Eigengewicht: 21 kg	000.071.200.AE	587,00
	<b>Volkswagen Original Fahrradhalter<sup>1,2)</sup></b> , für ein Fahrrad	000.071.128.F	126,00
	- Max. Traglast 20 kg, Eigengewicht ca. 4,2 kg - Für Rahmendurchmesser bis 100 mm (oval) und bis 80 mm (rund) Fahrzeugabhängig können bis zu 4 Fahrradhalter nebeneinander auf dem Grundträger bzw. den Tragstäben montiert werden.		
<b>Anhängervorrichtungen</b>	<b>Volkswagen Original Anhängervorrichtung<sup>3)</sup></b>		
	- Für Golf Limousine, starr, inkl. Elektro-Einbausatz, für Fahrzeuge mit Vorbereitung ab Werk	5G0.092.103.D	449,00
	- Für Golf Variant, starr, inkl. Elektro-Einbausatz, für Fahrzeuge mit Vorbereitung ab Werk	5G9.092.103.E	449,00
	- Für Golf Limousine, starr, inkl. Elektro-Einbausatz, für Fahrzeuge ohne Vorbereitung ab Werk	5G0.092.103.C	448,00
	- Für Golf Variant und Alltrack, starr, inkl. Elektro-Einbausatz, für Fahrzeuge ohne Vorbereitung ab Werk	5G9.092.103.D	449,00
	- Für Golf Limousine, abnehmbar, inkl. Elektro-Einbausatz, für Fahrzeuge mit Vorbereitung ab Werk	5G0.092.150.D	599,00
	- Für Golf Variant, abnehmbar, inkl. Elektro-Einbausatz, für Fahrzeuge mit Vorbereitung ab Werk	5G9.092.150.E	599,00
	- Für Golf Limousine, abnehmbar, inkl. Elektro-Einbausatz, für Fahrzeuge ohne Vorbereitung ab Werk	5G0.092.150.C	590,00
	- Für Golf Variant und Alltrack, abnehmbar, inkl. Elektro-Einbausatz, für Fahrzeuge ohne Vorbereitung ab Werk	5G9.092.150.D	599,00
	- Einbauzeit Volkswagen Original Anhängervorrichtung inkl. Elektro-Einbausatz ca. 500 ZE		
<b>Schutz</b>	<b>Volkswagen Original Gepäckraumschale, mit Golf Schriftzug</b>		
	- Für Golf Limousine	5G0.061.161	59,90
	- Für Golf Variant und Alltrack	5G9.061.161	59,90
	<b>Volkswagen Original Gepäckraumeinlage</b>		
	- Für Golf Limousine	5G0.061.160	45,90
	- Für Golf Variant und Alltrack	5G9.061.160	45,90

Der Golf: Kraftstoffverbrauch in l/100 km: 5,2-4,1 (kombiniert), CO<sub>2</sub>-Emissionen in g/km: 119-108 (kombiniert)

Der Golf Variant: Kraftstoffverbrauch in l/100 km: 5,2-4,1 (kombiniert), CO<sub>2</sub>-Emissionen in g/km: 120-108 (kombiniert)

Der Golf Alltrack: Kraftstoffverbrauch in l/100 km: 5,1-5,0 (kombiniert), CO<sub>2</sub>-Emissionen in g/km: 135-132 (kombiniert)

1) Nur in Verbindung mit Grundträgern oder Tragstäben.

2) Bitte beachten Sie die maximal zulässige Dachlast.

3) Bei gewerblicher Nutzung des Fahrzeugs mit Anhängervorrichtung benötigen Sie unter bestimmte Voraussetzungen ein EG-Kontrollgerät. Bezüglich der Nachrüstbarkeit sprechen Sie bitte Ihren Volkswagen Partner an.

Die angegebenen Einbauzeiten sind Richtwerte, 100 ZE (Zeiteinheiten) entsprechen einer Stunde. Die angegebenen Preise verstehen sich zzgl. Montagekosten und sind unverbindliche Preisempfehlungen inkl. Mehrwertsteuer.

## Volkswagen Zubehör

	Artikelbezeichnung	Artikelnummer	Preis in €
Schutz (Fortsetzung)	<b>Volkswagen Original Gepäckraumwendematte</b>		
	- Für Golf Limousine	5G0.061.210	101,00
	- Für Golf Variant und Alltrack	5G9.061.210. .71N	101,00
	<b>Volkswagen Original Gepäckraumwanne, mit Golf Schriftzug</b>		
	- Für Golf Limousine	5G0.061.162	163,00
	- Für Golf Variant und Alltrack	5G9.061.162	163,00
	<b>Volkswagen Original Gepäcknetz, nur in Verbindung mit Verzurrösen</b>		
	- Für Golf Limousine	5N0.065.111	60,80
	- Für Golf Variant und Alltrack	3C9.065.110	64,60
	<b>Volkswagen Original Textilfußmatten Optimat, mit Golf Schriftzug vorne, Farbe: Schwarz,</b>		
	- Für vorne und hinten, 1 Satz = 4 Stück	5G1.061.445. .WGK	77,00
	<b>Volkswagen Original Textilfußmatten Premium, mit Golf Schriftzug vorne, Farbe: Schwarz,</b>		
	- Für vorne und hinten, 1 Satz = 4 Stück	5G1.061.270. .WGK	91,00
	<b>Volkswagen Original Allwetterfußmatten, mit Golf Prägung vorne, Farbe: Schwarz,</b>		
	- Für vorne und hinten, 1 Satz = 4 Stück	5G1.061.500.A .82V	79,90
	<b>Volkswagen Original Allwetterfußmatten, für vorne, 1 Satz = 2 Stück</b>	5G1.061.502.A .82V	45,90
	<b>Volkswagen Original Allwetterfußmatten, für hinten, 1 Satz = 2 Stück</b>	5G0.061.512.A .82V	39,90
	<b>Volkswagen Original Einstiegsleistenfolie Schwarz/Silber</b>		
	- 1 Satz = 4 Stück	5G0.071.310.A .19A	67,00
	<b>Volkswagen Original Ladekantenschutzfolie transparent</b>		
	- Für Golf Limousine	5G0.061.197.B	54,00
	- Für Golf Variant und Alltrack	5G9.061.197.A	55,30
	<b>Volkswagen Original Schmutzfänger</b>		
	- Für vorne	5G0.075.111	45,00
	- Für hinten, für Golf Limousine	5G0.075.101.C	45,00
	- Für hinten, für Golf Variant	5G9.075.101.A	45,00
	- Für vorne, für Golf Alltrack	5G0.075.111.B	50,00
	- Für hinten, für Golf Alltrack	5G0.075.101.B	52,30
	<b>Volkswagen Original Trenngitter für Golf Variant und Alltrack</b>	5G9.017.221	257,00
	<b>Tür-Windabweiser</b>		
	- Für Türen vorne, 1 Satz = 2 Stück	5G4.072.193. .HU3	64,60
	- Für Türen hinten, 1 Satz = 2 Stück	5G4.072.194. .HU3	43,80
<b>Volkswagen Original Ventildecken, 1 Satz = 4 Stück</b>			
- Für Gummi- und Metallventile	000.071.215	19,50	
- Für Aluminiumventile	000.071.215.A	19,50	

Der Golf: Kraftstoffverbrauch in l/100 km: 5,2-4,1 (kombiniert), CO<sub>2</sub>-Emissionen in g/km: 119-108 (kombiniert)

Der Golf Variant: Kraftstoffverbrauch in l/100 km: 5,2-4,1 (kombiniert), CO<sub>2</sub>-Emissionen in g/km: 120-108 (kombiniert)

Der Golf Alltrack: Kraftstoffverbrauch in l/100 km: 5,1-5,0 (kombiniert), CO<sub>2</sub>-Emissionen in g/km: 135-132 (kombiniert)

Die angegebenen Einbauzeiten sind Richtwerte, 100 ZE (Zeiteinheiten) entsprechen einer Stunde. Die angegebenen Preise verstehen sich zzgl. Montagekosten und sind unverbindliche Preisempfehlungen inkl. Mehrwertsteuer.

## Volkswagen Zubehör

	Artikelbezeichnung	Artikelnummer	Preis in €
<b>Komfort</b>	<b>Volkswagen Original Sonnenschutz</b>		
	- Für Golf Limousine, für die Heckscheibe und hinteren Seitenscheiben, 1 Satz = 3 Stück	5G0.064.365	179,00
	- Für Golf Variant und Alltrack, für die hinteren Türscheiben, hinteren Seitenscheiben und die Heckscheibe, 1 Satz = 5 Stück	5G9.064.365	226,00
	<b>Espressomaschine „Volkswagen Edition“ inkl. Espresso pads<sup>3)</sup></b> , für den Becherhalter in der Mittelkonsole, Betrieb über 12-V-Steckdose im Fahrzeuginnenraum	000.069.641	216,00
	<b>Reise- und Komfortsystem</b>		
	- Basismodul	000.061.122	19,90
	- Klapp Tisch mit Becherhalter	000.061.124	86,00
	- Taschenhaken	000.061.126.B	24,90
	- Kleiderbügel <sup>2)</sup>	000.061.127.B	57,00
	- Tablethalter für Apple iPad 2-4 <sup>3)</sup>	000.061.125.A	129,00
	- Tablethalter für Apple iPad Air 1-2 <sup>3)</sup>	000.061.125.E	129,00
	- Tablethalter für Apple iPad mini <sup>3)</sup>	000.061.125.B	119,00
	- Tablethalter für Samsung Galaxy Tab 3/4 10.1 <sup>3)</sup>	000.061.125.D	129,00
	- Universeller Tablethalter (nur in Verbindung mit Safety Cases verwendbar)	000.061.125.N	92,00
	- Safety Case für Apple iPad 2 <sup>3)</sup>	000.061.125.K	47,50
	- Safety Case für Apple iPad mini 4 <sup>3)</sup>	000.061.125.M	47,50
	- Safety Case für Samsung Galaxy Tab S2 <sup>3)</sup>	000.061.125.L	47,50
- Actionkamera-Halter	000.061.125.J	99,00	
<b>Kindersitze</b>	<b>Volkswagen Original G0 plus</b>	5G0.019.900.A	274,00
	<b>Volkswagen Original G0 plus ISOFIX</b>	5G0.019.907.A	443,00
	<b>Volkswagen Original G1 ISOFIX Duo Plus Top Tether</b>	5H0.019.909	443,00
	<b>Volkswagen Original G2-3 ISOFIT mit abnehmbarer Rückenlehne</b>	5H0.019.906	366,00
	<b>Volkswagen Original Sitzschoner</b>	000.019.819.C	36,00

Der Golf: Kraftstoffverbrauch in l/100 km: 5,2-4,1 (kombiniert), CO<sub>2</sub>-Emissionen in g/km: 119-108 (kombiniert)

Der Golf Variant: Kraftstoffverbrauch in l/100 km: 5,2-4,1 (kombiniert), CO<sub>2</sub>-Emissionen in g/km: 120-108 (kombiniert)

Der Golf Alltrack: Kraftstoffverbrauch in l/100 km: 5,1-5,0 (kombiniert), CO<sub>2</sub>-Emissionen in g/km: 135-132 (kombiniert)

1) Die Bedienung darf nicht während der Fahrt erfolgen.

2) Nur verwendbar, wenn auf dem dahinterliegenden Platz der Rücksitzbank kein Passagier sitzt.

3) iPod/iPhone/iPad/iPad mini/iPad Air sind eingetragene Markenzeichen von Apple Computer International. Galaxy Tab ist ein eingetragenes Markenzeichen von Samsung Electronics Co., Ltd.

Die angegebenen Einbauzeiten sind Richtwerte, 100 ZE (Zeiteinheiten) entsprechen einer Stunde. Die angegebenen Preise verstehen sich zzgl. Montagekosten und sind unverbindliche Preisempfehlungen inkl. Mehrwertsteuer.



## Motoren Golf und Golf Variant

		BlueMotion 96 kW (130 PS) TGI	BlueMotion 96 kW (130 PS) TGI
<b>Motor, Getriebe</b>	Motorbauart/Ventile pro Zylinder	4-Zylinder-Ottomotor/4	4-Zylinder-Ottomotor/4
	Einspritzung/Aufladung	Direkteinspritzung/Abgasturbolader	Direkteinspritzung/Abgasturbolader
	Hubraum, Liter/cm <sup>3</sup>	1,5/1.498	1,5/1.498
	max. Leistung, kW (PS)	96 (130)	96 (130)
	max. Drehmoment, Nm bei 1/min	200/1.400–4.000	200/1.400–4.000
	Emissionsnorm	Euro 6d-TEMP-EVAP-ISC <sup>5)</sup>	Euro 6d-TEMP-EVAP-ISC <sup>5)</sup>
	Getriebevariante	7-Gang-Doppelkupplungsgetriebe DSG	7-Gang-Doppelkupplungsgetriebe DSG
<b>Gewichte, kg<sup>2)</sup></b>	Leergewicht <sup>1)</sup>	1.370	1.415
	zul. Gesamtgewicht	1.870	1.920
	Zuladung <sup>8)</sup>	444–575	428–580
	zul. Achslast vorn/hinten	960/960	940/1.030
	zul. Anhängelasten <sup>3)</sup> : gebremst bei 12%/8% Steigung	1.400/1.700	1.400/1.700
	ungebremst	680	700
	zul. Stützlast/zul. Dachlast	80/75	80/75
<b>Fahrleistungen<sup>10)</sup></b>	Höchstgeschwindigkeit, km/h	206	207
	Beschleunigung von 0–100 km/h, s	9,6	10,9
<b>Kraftstoffverbrauch, kg/100 km<sup>4), 12), 13)</sup></b>	Kraftstoff nach 99/100/EG	Erdgas (CNG)	Erdgas (CNG)
	mit Doppelkupplungsgetriebe DSG: innerorts/außerorts/kombiniert	4,5/2,9/3,5	4,7/3,0/3,6
<b>CO<sub>2</sub>-Emission kombiniert, g/km<sup>4), 12), 13)</sup></b>	mit Doppelkupplungsgetriebe DSG	95	99
<b>Tankvolumen</b>	Erdgas (CNG), kg	17,3	17,3
	Benzin, l	9	9
<b>Ausstattungsversionen</b>	erhältlich als	Golf Comfortline	Golf Variant Comfortline

Hinweise zu den Bemerkungen 1) - 12) finden Sie auf Seite 38 sowie 13) auf der Rückseite.

## Motoren Golf

		<b>85 kW (115 PS) TSI mit Ottopartikelfilter</b>	<b>BlueMotion 96 kW (130 PS) TSI Aktives Zylindermanagement ACT mit Ottopartikelfilter</b>
<b>Motor, Getriebe</b>	Motorbauart/Ventile pro Zylinder	3-Zylinder-Ottomotor/4	4-Zylinder-Ottomotor/4
	Einspritzung/Aufladung	Direkteinspritzung/Abgasturbolader	Direkteinspritzung/Abgasturbolader
	Hubraum, Liter/cm <sup>3</sup>	1,0/999	1,5/1.498
	max. Leistung, kW (PS)	85 (115)	96 (130)
	max. Drehmoment, Nm bei 1/min	200/2.000–3.500	200/1.400–4.000
	Emissionsnorm	Euro 6d-TEMP-EVAP-ISC <sup>5)</sup>	Euro 6d-TEMP-EVAP-ISC <sup>5)</sup>
	Getriebevariante	6-Gang-Schaltgetriebe	6-Gang-Schaltgetriebe
<b>Gewichte, kg<sup>2)</sup></b>	Leergewicht <sup>1)</sup>	1.240	1.310
	zul. Gesamtgewicht	1.750	1.800
	Zuladung <sup>8)</sup>	402–585	390–565
	zul. Achslast vorn/hinten	920/880	950/900
	zul. Anhängelasten <sup>3)</sup> : gebremst bei 12%/8% Steigung	1.300/1.500	1.400/1.700
	ungebremst	620	650
	zul. Stützlast/zul. Dachlast	80/75	80/75
<b>Fahrleistungen<sup>10)</sup></b>	Höchstgeschwindigkeit, km/h	198	210
	Beschleunigung von 0–100 km/h, s	9,8	9,2
<b>Kraftstoffverbrauch, l/100 km<sup>4), 13)</sup></b>	Kraftstoff nach 99/100/EG	Benzin <sup>6)</sup>	Benzin <sup>6)</sup>
	mit Schaltgetriebe: innerorts/außerorts/kombiniert	5,8–5,7/4,2–4,1/4,8–4,7	6,7–6,6/4,3–4,1/5,2–5,0
	mit Doppelkupplungsgetriebe DSG: innerorts/außerorts/kombiniert	–	–
<b>CO<sub>2</sub>-Emission kombiniert, g/km<sup>4), 13)</sup></b>	mit Schaltgetriebe	110–108	119–115
	mit Doppelkupplungsgetriebe DSG	–	–
<b>Tankvolumen, l</b>	Benzin bzw. Diesel	50	50
	AdBlue	–	–
<b>Ausstattungsversionen</b>	erhältlich als	Trendline, Comfortline	Comfortline, Highline

Hinweise zu den Bemerkungen 1) - 13) finden Sie auf Seite 38 sowie 14) auf der Rückseite.

**110 kW (150 PS) TSI****Aktives Zylindermanagement ACT  
mit Ottopartikelfilter****85 kW (115 PS) TDI SCR <sup>1)</sup>****110 kW (150 PS) TDI SCR <sup>1)</sup>**

4-Zylinder-Ottomotor/4	4-Zylinder-Dieselmotor/4	4-Zylinder-Dieselmotor/4
Direkteinspritzung/Abgasturbolader	Common Rail/Abgasturbolader	Common Rail/Abgasturbolader
1,5/1.498	1,6/1.598	2,0/1.968
110 (150)	85 (115)	110 (150)
250/1.500–3.500	250/1.750–3.200	340/1.750–3.000
Euro 6d-TEMP-EVAP-ISC <sup>5)</sup>	Euro 6d-TEMP-EVAP-ISC <sup>5)</sup>	Euro 6d-TEMP-EVAP-ISC <sup>5)</sup>
6-Gang-Schaltgetriebe, 7-Gang-Doppelkupplungsgetriebe DSG	5-Gang-Schaltgetriebe	6-Gang-Schaltgetriebe, 7-Gang-Doppelkupplungsgetriebe DSG
1.320 (1.335) <sup>9)</sup>	1.360	1.415 (1.445) <sup>9)</sup>
1.810 (1.830) <sup>9)</sup>	1.860	1.930 (1.960) <sup>9)</sup>
390–565 (412–568) <sup>9)</sup>	386–575	418–590 (419–590) <sup>9)</sup>
960/900 (980/900) <sup>9)</sup>	1.020/890	1.050/930 (1080/930) <sup>9)</sup>
1.500/1.700	1.500/1.800	1.600/1.800
660	680	700 (720) <sup>9)</sup>
80/75	80/75	80/75
216	198	216 (214) <sup>9)</sup>
8,4	10,4	8,8
Benzin <sup>6)</sup>	Diesel <sup>7)</sup>	Diesel <sup>7)</sup>
6,5–6,4/4,4–4,3/5,2–5,1	4,7/3,9–3,8/4,2–4,1	5,4/3,8/4,4
6,5/4,4–4,3/5,2–5,1	–	5,3–5,2/4,0–3,9/4,5–4,4
119–116	109–108	115–114
118–116	–	118–116
50	50	50
–	12	12
Comfortline, Highline	Trendline, Comfortline	Comfortline, Highline

## Motoren Golf Variant und Golf Alltrack

		<b>85 kW (115 PS) TSI mit Ottopartikelfilter</b>	<b>BlueMotion 96 kW (130 PS) TSI Aktives Zylindermanagement ACT mit Ottopartikelfilter</b>
<b>Motor, Getriebe</b>	Motorbauart/Ventile pro Zylinder	3-Zylinder-Ottomotor/4	4-Zylinder-Ottomotor/4
	Einspritzung/Aufladung	Direkteinspritzung/Abgasturbolader	Direkteinspritzung/Abgasturbolader
	Hubraum, Liter/cm <sup>3</sup>	1,0/999	1,5/1.498
	max. Leistung, kW (PS)	85 (115)	96 (130)
	max. Drehmoment, Nm bei 1/min	200/2.000–3.500	200/1.400–4.000
	Emissionsnorm	Euro 6d-TEMP-EVAP-ISC <sup>5)</sup>	Euro 6d-TEMP-EVAP-ISC <sup>5)</sup>
	Getriebevariante	6-Gang-Schaltgetriebe	6-Gang-Schaltgetriebe
<b>Gewichte, kg<sup>2)</sup></b>	Leergewicht <sup>1)</sup>	1.300	1.360
	zul. Gesamtgewicht	1.850	1.890
	Zuladung <sup>8)</sup>	438–625	425–605
	zul. Achslast vorn/hinten	900/1.000	930/1.010
	zul. Anhängelasten <sup>3)</sup> : gebremst bei 12%/8% Steigung	1.300/1.500	1.400/1.700
	ungebremst	650	680
	zul. Stützlast/zul. Dachlast	80/75	80/75
<b>Fahrleistungen<sup>10)</sup></b>	Höchstgeschwindigkeit, km/h	200	211
	Beschleunigung von 0–100 km/h, s	10,2	9,5
<b>Kraftstoffverbrauch, l/100 km<sup>4), 13)</sup></b>	Kraftstoff nach 99/100/EG	Benzin <sup>6)</sup>	Benzin <sup>6)</sup>
	mit Schaltgetriebe: innerorts/außerorts/kombiniert	6,1–5,9/4,5–4,2/5,1–4,8	6,7–6,6/4,3–4,1/5,2–5,0
	mit Doppelkupplungsgetriebe DSG: innerorts/außerorts/kombiniert	–	–
<b>CO<sub>2</sub>-Emission kombiniert, g/km<sup>4), 13)</sup></b>	mit Schaltgetriebe	116–111	119–115
	mit Doppelkupplungsgetriebe DSG	–	–
<b>Tankvolumen, l</b>	Benzin bzw. Diesel	50	50
	AdBlue	–	–
<b>Ausstattungsversionen</b>	erhältlich als	Trendline, Comfortline	Comfortline, Highline

Hinweise zu den Bemerkungen 1) - 13) finden Sie auf Seite 38 sowie 13) auf der Rückseite.

**110 kW (150 PS) TSI****Aktives Zylindermanagement ACT  
mit Ottopartikelfilter****85 kW (115 PS) TDI SCR<sup>1)</sup>****110 kW (150 PS) TDI SCR<sup>1)</sup>****135 kW (184 PS) TDI SCR<sup>1)</sup> 4MOTION**

4-Zylinder-Ottomotor/4	4-Zylinder-Dieselmotor/4	4-Zylinder-Dieselmotor/4	4-Zylinder-Dieselmotor/4
Direkteinspritzung/Abgasturbolader	Common Rail/Abgasturbolader	Common Rail/Abgasturbolader	Common Rail/Abgasturbolader
1,5/1.498	1,6/1.598	2,0/1.968	2,0/1.968
110 (150)	85 (115)	110 (150)	135 (184)
250/1.500–3.500	250/1.750–3.200	340/1.750–3.000	380/1.750–3.250
Euro 6d-TEMP-EVAP-ISC <sup>5)</sup>	Euro 6d-TEMP-EVAP-ISC <sup>5)</sup>	Euro 6d-TEMP-EVAP-ISC <sup>5)</sup>	Euro 6d-TEMP-EVAP-ISC <sup>5)</sup>
6-Gang-Schaltgetriebe, 7-Gang-Doppelkupplungsgetriebe DSG	5-Gang-Schaltgetriebe	6-Gang-Schaltgetriebe, 7-Gang-Doppelkupplungsgetriebe DSG	7-Gang-Doppelkupplungsgetriebe DSG
1.365 (1.385) <sup>9)</sup>	1.395	1.455 (1.485) <sup>9)</sup>	1600
1.900 (1.930) <sup>9)</sup>	1.950	1.990 (2.020) <sup>9)</sup>	2.120
423–610 (437–620) <sup>9)</sup>	432–630	415–610 (414–610) <sup>9)</sup>	427–595
930/1.020 (960/1.020) <sup>9)</sup>	990/1.010	1.020/1.020 (1.050/1.020) <sup>9)</sup>	1.090/1.080
1.500/1.700	1.500/1.800	1.600/1.800	2.000/–
680 (690) <sup>9)</sup>	690	720 (740) <sup>9)</sup>	750
80/75	80/75	80/75	80/75
218	200	218 (216) <sup>9)</sup>	219
8,7	10,8	9,0	7,9
Benzin <sup>6)</sup>	Diesel <sup>7)</sup>	Diesel <sup>7)</sup>	Diesel <sup>7)</sup>
6,5–6,4/4,5–4,3/5,2–5,1	4,7/3,8/4,2–4,1	5,4–5,3/3,8–3,7/4,4–4,3	–
6,5/4,4–4,3/5,2–5,1	–	5,3–5,2/4,0–3,9/4,5–4,4	5,9/4,7–4,5/5,1–5,0
120–117	109–108	115–114	–
118–116	–	117–115	135–132
50	50	50	55
–	12	12	12
Comfortline, Highline	Trendline, Comfortline	Comfortline, Highline	Alltrack

## Hinweise

- <sup>1)</sup> Fahrzeugleergewicht mit Fahrer 68 kg, 7 kg Gepäck und Kraftstoffbehälter zu 90% gefüllt, ermittelt nach der RL 92/21/EWG in der gegenwärtig geltenden Fassung.
- <sup>2)</sup> Je nach Sonderausstattung ergeben sich individuelle Gewichte des Fahrzeugs und somit abweichende Verbräuche und CO<sub>2</sub>-Emissionen.
- <sup>3)</sup> Mit zunehmender Höhe verringert sich zwangsläufig die Motorleistung. Ab 1.000 m über Meereshöhe und je weitere 1.000 m sind daher jeweils 10% vom Gespanngewicht (zul. Anhängelast + zul. Gesamtgewicht des Zugfahrzeuges) abzuziehen.
- <sup>4)</sup> Die angegebenen Werte wurden nach den gesetzlich vorgeschriebenen Messverfahren ermittelt. Die Angaben beziehen sich nicht auf ein einzelnes, individuelles Fahrzeug und sind nicht Bestandteil des Angebotes, sondern dienen allein Vergleichszwecken zwischen den verschiedenen Fahrzeugtypen. Der Kraftstoffverbrauch und die CO<sub>2</sub>-Emissionen eines Fahrzeugs hängen nicht nur von der effizienten Ausnutzung des Kraftstoffs durch das Fahrzeug ab, sondern werden auch vom Fahrverhalten und anderen nichttechnischen Faktoren (z. B. Umgebungsbedingungen) beeinflusst. Zusatzausstattungen und Zubehör (Anbauteile, Reifen usw.) können relevante Fahrzeugparameter, wie z. B. Gewicht, Rollwiderstand und Aerodynamik verändern und neben Witterungs- und Verkehrsbedingungen die Verbrauchs- und Fahrleistungswerte beeinflussen. Hinweis nach Richtlinie 1999/94/EG in der jeweils gegenwärtig geltenden Fassung: Weitere Informationen zum offiziellen Kraftstoffverbrauch und den offiziellen spezifischen CO<sub>2</sub>-Emissionen neuer Personenkraftwagen können dem „Leitfaden über den Kraftstoffverbrauch, die CO<sub>2</sub>-Emissionen und den Stromverbrauch neuer Personenkraftwagen“ entnommen werden, der an allen Verkaufsstellen und bei der DAT Deutsche Automobil Treuhand GmbH, Hellmuth-Hirth-Straße 1, D-73760 Ostfildern oder unter [www.dat.de](http://www.dat.de) unentgeltlich erhältlich ist.
- <sup>5)</sup> Fahrzeuge der Emissionsnorm Euro 6d-TEMP-EVAP-ISC und Euro 6d-ISC erhalten die grüne Feinstaubplakette.
- <sup>6)</sup> Die Angaben zu Leistung und Verbrauch beziehen sich auf den Betrieb mit Superbenzin schwefelfrei ROZ 95 nach DIN EN 228. Kraftstoffqualität bleifrei mit ROZ 95 mit einem maximalen Ethanolanteil von 10% (E10) ist grundsätzlich verwendbar. Detaillierte Informationen zur Verträglichkeit von E10-Kraftstoffen finden Sie unter [www.volkswagen.de](http://www.volkswagen.de) oder unter [www.dat.de/e10liste/e10vertraeglichkeit](http://www.dat.de/e10liste/e10vertraeglichkeit).
- <sup>7)</sup> Die Verwendung von RME- sowie FAME-Kraftstoff (Biodiesel) ist nicht möglich.
- <sup>8)</sup> Die Zuladung beinhaltet 68 kg für Fahrer und 7 kg für Gepäck.
- <sup>9)</sup> Klammerwerte gelten für Doppelkupplungsgetriebe DSG.
- <sup>10)</sup> Die Werte gelten nur für Fahrzeuge mit einem eingefahrenen Motor und optimalen Fahrbahn- und Witterungsbedingungen.
- <sup>11)</sup> Dieser Motor ist mit einem mehrstufigen Abgasnachbehandlungssystem (Dieselpartikelfilter und SCR-Katalysator) ausgestattet. Der SCR-Katalysator (Selective Catalytic Reduction) wandelt die Abgaskomponente Stickoxid (NOx) ohne Bildung von unerwünschten Nebenprodukten selektiv zu Stickstoff (N<sub>2</sub>) und Wasser (H<sub>2</sub>O) um. Die Umwandlung erfolgt dabei unter Verwendung einer synthetisch hergestellten, wässrigen Harnstofflösung, z. B. AdBlue® (ISO 22241-1/AUS 32), die in einem Zusatztank mitgeführt wird. Je nach Fahrzeug muss der Kunde auch zwischen den Serviceintervallen den Betriebsstoff AdBlue® selbstständig nachfüllen oder durch die Vertragswerkstatt nachfüllen lassen.
- <sup>12)</sup> Angegebene Werte gelten für Prüfgas G20 (H-Gas). Bei Verwendung von L-Gas können sich abweichende Werte ergeben.

## Zusätzliche Hinweise

Mit dem flexiblen Service setzt Volkswagen eine Technologie ein, mit der Sie nur dann einen Service vornehmen lassen müssen, wenn Ihr Fahrzeug ihn benötigt.

Das Besondere daran ist, dass zur Ermittlung des Zeitpunkts des Services die individuellen Einsatzbedingungen (persönlicher Fahrstil und Betriebsbedingungen) berücksichtigt werden sowie die Verwendung von LongLife-Motoröl.

Die Service-Intervall-Anzeige im Display des Kombi-Instruments dient als Erinnerung für die Fälligkeit des nächsten Service-Ereignisses:

- Inspektion mit Ölwechsel:  
nach Service-Intervall-Anzeige (max. 30.000 km/2 Jahre)
- Inspektion mit erweitertem Umfang:  
nach Service-Intervall-Anzeige (max. 60.000 km/3 Jahre)

## Rücknahme und Verwertung von Altfahrzeugen

Volkswagen stellt sich den Herausforderungen der modernen Gesellschaft und berücksichtigt sie in allen neuen Produkten der Marke Volkswagen. Dies gilt natürlich auch für den Umwelt- und Ressourcenschutz. Daher sind alle Volkswagen umweltfreundlich verwertbar und können grundsätzlich kostenlos\* zurückgegeben werden. Nähere Informationen zu Rücknahme und Verwertung von Altfahrzeugen erhalten Sie bei Ihrem Volkswagen Partner, im Internet unter [www.volkswagen.de](http://www.volkswagen.de) und über die kostenlose Hotline 0800-VOLKSWAGEN (0800 86 55 79 24 36).

Der Golf: Kraftstoffverbrauch in l/100 km: 5,2–4,1 (kombiniert), CO<sub>2</sub>-Emissionen in g/km: 119–108 (kombiniert)  
Der Golf Variant: Kraftstoffverbrauch in l/100 km: 5,2–4,1 (kombiniert), CO<sub>2</sub>-Emissionen in g/km: 120–108 (kombiniert)  
Der Golf Alltrack: Kraftstoffverbrauch in l/100 km: 5,1–5,0 (kombiniert), CO<sub>2</sub>-Emissionen in g/km: 135–132 (kombiniert)  
\* bei Erfüllung der nationalen gesetzlichen Voraussetzungen



## Reifenlabel

Sommerreifen	Größe	Kraftstoffeffizienzklasse/ Rollwiderstand	Nasshaftungsklasse	Externes Rollgeräusch/ Geräuschemission
	195/65 R 15	C - B	B - A	71 - 69 dB 
	205/55 R 16	C - B	B - A	71 - 69 dB 
	225/45 R 17	C - B	B - A	71 - 69 dB 
	225/40 R 18	C - B	B - A	70 - 69 dB 
	225/35 R 19	C	A	71 dB 

Ganzjahresreifen	Größe	Kraftstoffeffizienzklasse/ Rollwiderstand	Nasshaftungsklasse	Externes Rollgeräusch/ Geräuschemission
	195/65 R 15	B	C	70 dB 
	205/55 R 16	C	C - B	69 - 68 dB 
	205/50 R 17	C	C	71 dB 

Winterreifen	Größe	Kraftstoffeffizienzklasse/ Rollwiderstand	Nasshaftungsklasse	Externes Rollgeräusch/ Geräuschemission
	195/65 R 15	F - E	E - B	72 - 68 dB 
	205/55 R 16	E	C	71 - 68 dB 
	205/50 R 17	E	B	68 dB 



Kraftstoffeffizienzklasse/Rollwiderstand – der richtige Reifen hilft Ihnen, Kraftstoff zu sparen.



Nasshaftung – ein kürzerer Bremsweg erhöht Ihre Sicherheit.



Externes Rollgeräusch/Geräuschemission – ein leiserer Reifen erhöht Ihren Fahrkomfort und entlastet die Umwelt durch geringere Geräusentwicklung.

Der Golf: Kraftstoffverbrauch in l/100 km: 5,2–4,1 (kombiniert), CO<sub>2</sub>-Emissionen in g/km: 119–108 (kombiniert)  
 Der Golf Variant: Kraftstoffverbrauch in l/100 km: 5,2–4,1 (kombiniert), CO<sub>2</sub>-Emissionen in g/km: 120–108 (kombiniert)  
 Der Golf Alltrack: Kraftstoffverbrauch in l/100 km: 5,1–5,0 (kombiniert), CO<sub>2</sub>-Emissionen in g/km: 135–132 (kombiniert)  
 Die gezielte Bestellung eines bestimmten Reifenfabrikats ist aus logistischen und produktionstechnischen Gründen nicht möglich.

### Aktives Zylindermanagement ACT

Ein schonender Umgang mit Ressourcen:

Diesen von Volkswagen gelebten Anspruch verdeutlicht besonders bildhaft das Aktive Zylindermanagements ACT. Bei Fahrten im Drehzahlbereich zwischen 1.400 und 4.000 U/min und bei Geschwindigkeiten von bis zu 130 km/h können unabhängig vom gewählten Gang zwei der vier Zylinder – vollkommen unmerklich – deaktiviert werden. Das optimiert den Wirkungsgrad des Motors. Im Golf und Golf Variant mit Aktivem Zylindermanagement ACT kann schließlich der Kraftstoffverbrauch im kombinierten Fahrzyklus um bis zu 0,5 l/100 km und der CO<sub>2</sub>-Ausstoß um 10 g/km gesenkt werden. Je nach Fahrsituation kann die Ersparnis sogar bis zu 1 l/100 km betragen. Erhältlich ist das Aktive Zylindermanagement ACT in Kombination mit dem 1,5-l-TSI-Motor mit 96 kW (130 PS) und 110 kW (150 PS).

### 7-Gang-Doppelkupplungsgetriebe DSG

Doppelkupplungsgetriebe DSG bestehen aus zwei voneinander unabhängigen Teilgetrieben. Über die Doppelkupplung werden die beiden Getriebe über zwei Antriebswellen je nach Gangstufe abwechselnd mit dem Motor kraftschlüssig verbunden. Die Doppelkupplung erlaubt dabei einen automatischen Schaltvorgang ohne Zugkraftunterbrechung. Gesteuert wird das Getriebe über ein sogenanntes Mechatronikmodul, in dem das elektronische Getriebesteuergerät, verschiedene Sensoren und die hydraulische Betätigung als eine kompakte Einheit zusammengefasst sind.

Das Doppelkupplungsgetriebe DSG verfügt über zwei Fahrprogramme: den Normal- und den Sportmodus. Im Sportbetrieb fährt das DSG die Gänge weiter aus und schaltet bei Bedarf früher zurück. Die Gänge können jedoch auch manuell geschaltet werden. Besonders sportlich ist dies über den Tiptronic-Schalter am Multifunktionslenkrad möglich. Das Kuppeln erfolgt jedoch immer vollautomatisch. Das 7-Gang-Doppelkupplungsgetriebe DSG gibt es in zwei verschiedenen Spezifikationen:

- Für kleinere Motoren: Das max. Drehmoment beträgt 250 Nm. Hier läuft die Doppelkupplung trocken ohne Ölbad.
- Für Motoren mit hohen Belastungen: Das max. Drehmoment beträgt 380 Nm. Hier läuft die Doppelkupplung in einem Ölbad.

### Kraftübertragung

- Frontantrieb: 5-/6-Gang-Schaltgetriebe mit hydraulisch betätigter Einscheiben-Trockenkupplung
- 7-Gang-Doppelkupplungsgetriebe DSG

### Fahrwerk

- Elektronisches Stabilisierungsprogramm inkl. Elektronischer Differenzialsperre und Antriebsschlupfregelung
- Federung vorn durch Schraubenfedern mit Teleskopstoßdämpfern; alle Elemente in Federbeinen integriert
- Federung hinten mit Gasdruckstoßdämpfern und separaten Federn
- Radführung vorn durch Federbeine und (untere) Dreiecksquerlenker (spurstabilisierender Lenkrollradius)
- Radführung hinten durch Leichtbau-Verbundlenkerachse (85 kW) bzw. Vierlenkerachse (ab 96 kW)
- Stabilisatoren vorn und hinten

### Bremsanlage

- Elektronisch geregeltes Antiblockiersystem (ABS) mit Elektronischer Bremskraftverteilung (EBV)
- Diagonal-Zweikreis-Bremssystem mit innenbelüfteten Scheibenbremsen vorn und Scheibenbremsen hinten
- Bremsassistent

### Lenkung

- Elektromechanische Servolenkung
- Lenkrad höhen- und längseinstellbar
- Zusammenschiebbare Sicherheitslenksäule

### Aufbau

- Airbag für Fahrer und Beifahrer
- Kopfairbagsystem für Front- und Fondpassagiere inkl. Seitenairbags vorn
- Selbsttragende Karosserie mit formstabilem Sicherheitsfahrgeastraum
- Versteifungsprofile in den Türen und Seitenstrukturen zur Erhöhung der seitlichen Kollisionssicherheit
- Verformungszonen vorn und hinten

### Korrosionsschutz

- Verzinkte Karosserie
- Langzeit-Hohlraumkonservierung durch Heißwachs
- Kunststoff-Radhausschalen vorn und hinten
- Dauerschutzkonservierung für den Unterboden und Radhäuser

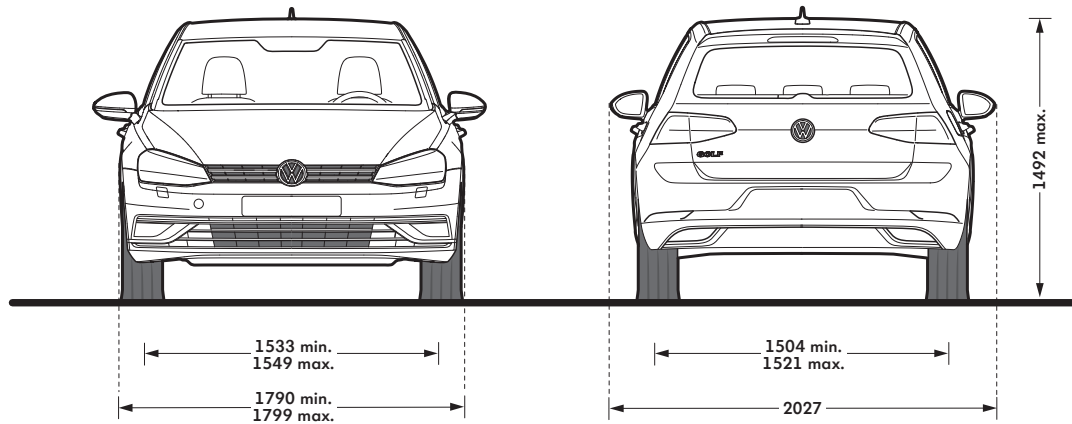
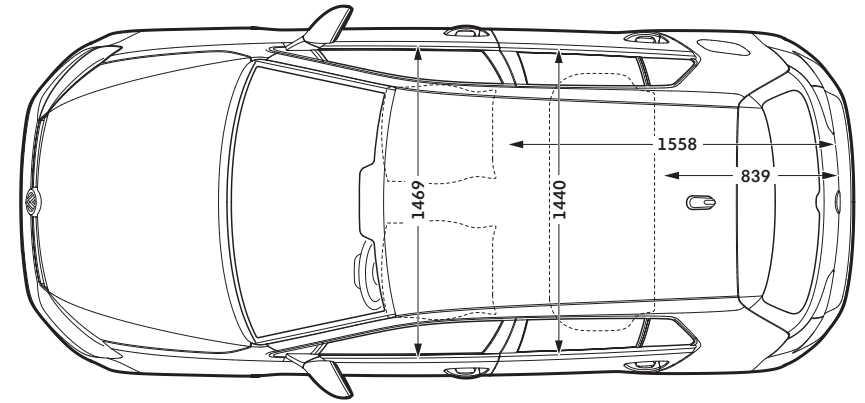
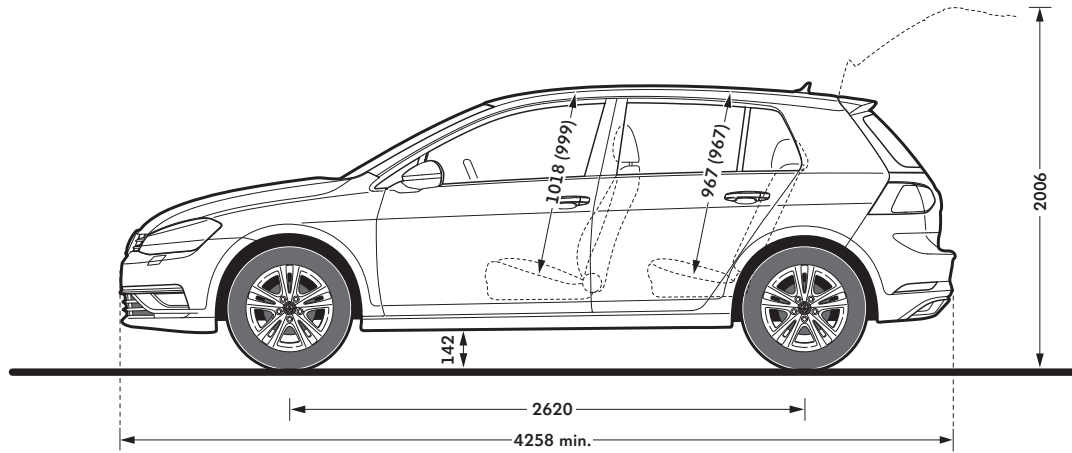
Der Golf: Kraftstoffverbrauch in l/100 km: 5,2–4,1 (kombiniert), CO<sub>2</sub>-Emissionen in g/km: 119–108 (kombiniert)

Der Golf Variant: Kraftstoffverbrauch in l/100 km: 5,2–4,1 (kombiniert), CO<sub>2</sub>-Emissionen in g/km: 120–108 (kombiniert)

Der Golf Alltrack: Kraftstoffverbrauch in l/100 km: 5,1–5,0 (kombiniert), CO<sub>2</sub>-Emissionen in g/km: 135–132 (kombiniert)

# Abmessungen

## Golf



**Gepäckraumvolumen**  
**Rücksitzbank aufgestellt, l**  
 380 (291 bei TGI BlueMotion <sup>1)</sup>)

**Gepäckraumvolumen**  
**Rücksitzbank geklappt, l**  
 1.270 (1.181 bei TGI BlueMotion <sup>1)</sup>)

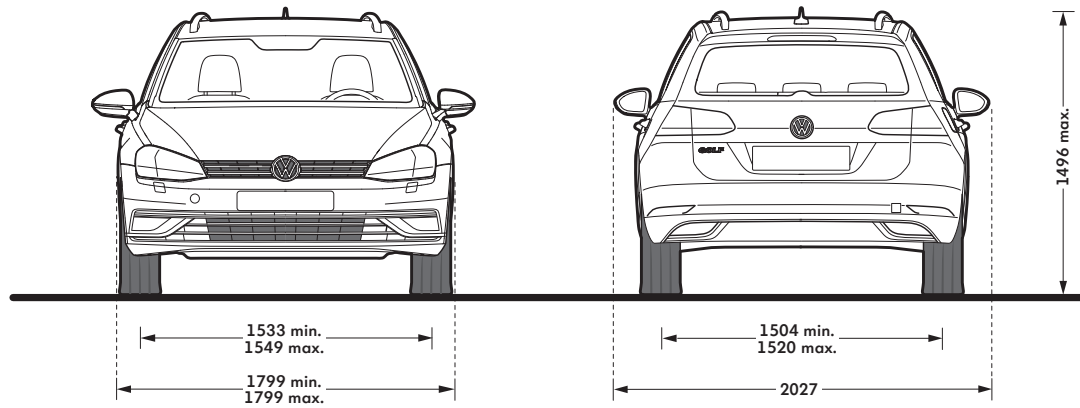
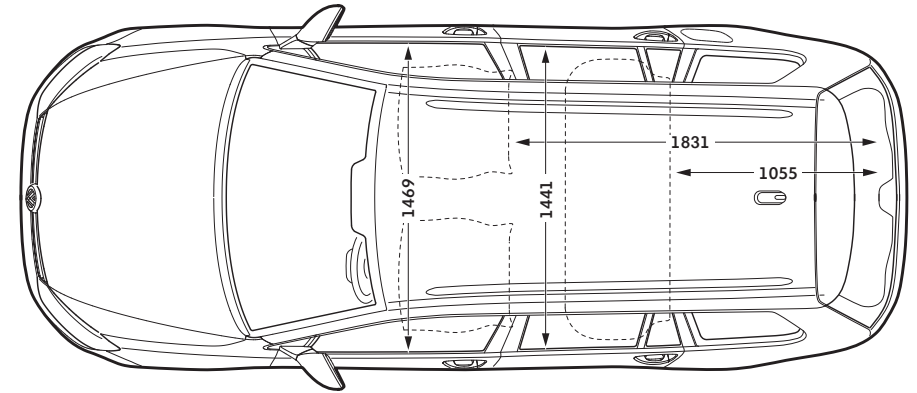
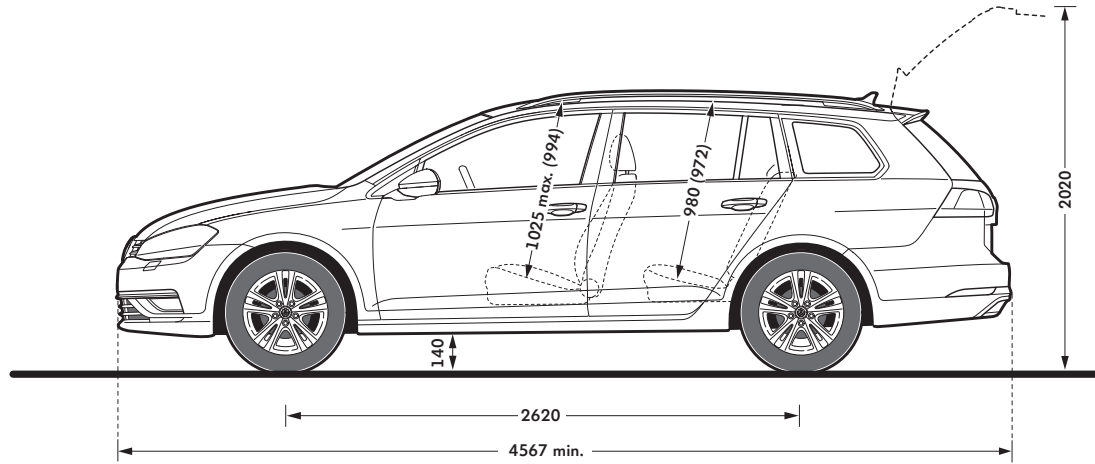
**Wendekreis, mm**  
 ca. 10.900

Der Golf: Kraftstoffverbrauch in l/100 km: 5,2-4,1 (kombiniert), CO<sub>2</sub>-Emissionen in g/km: 119-108 (kombiniert)

1) Der Golf: 1.5 TGI BlueMotion 96 kW/130 PS: Kraftstoffverbrauch im Erdgasbetrieb in kg/100 km: 4,5 (innerorts)/2,9 (außerorts)/3,5 (kombiniert), CO<sub>2</sub>-Emissionen im Erdgasbetrieb in g/km: 95 (kombiniert)  
 Klammerwerte gelten bei Schiebe-/Ausstell-Glasdach.

# Abmessungen

## Golf Variant



**Gepäckraumvolumen**  
Rücksitzbank aufgestellt, l  
605 (424 bei TGI BlueMotion<sup>1)</sup>)

**Gepäckraumvolumen**  
Rücksitzbank geklappt, l  
1.620 (1.439 bei TGI BlueMotion<sup>1)</sup>)

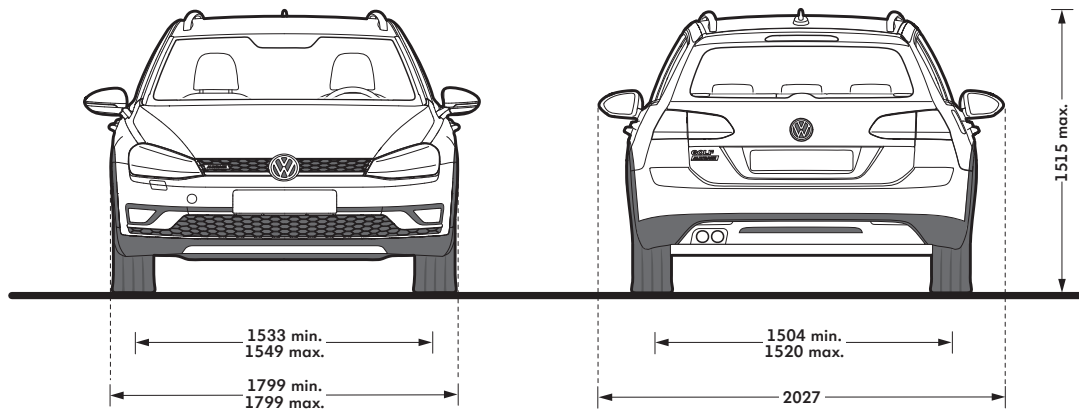
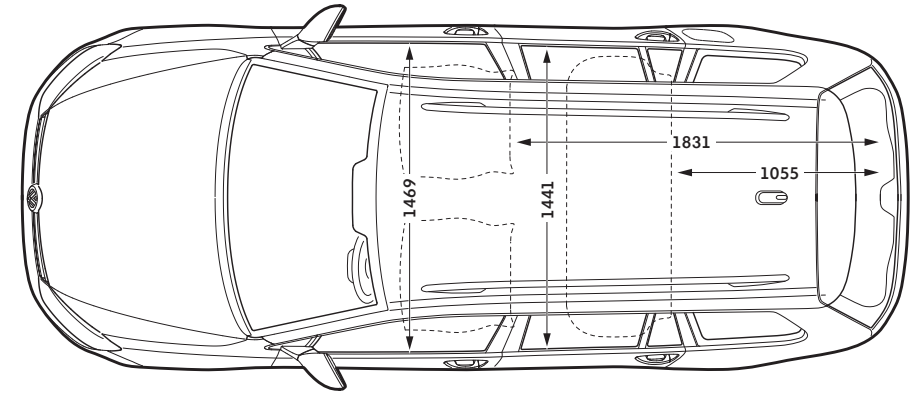
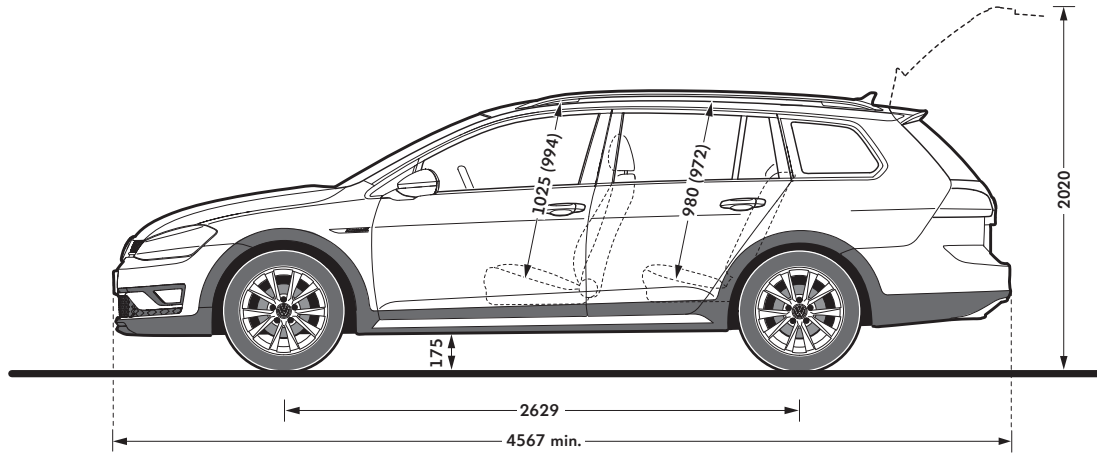
**Wendekreis, mm**  
ca. 10.900

Der Golf Variant: Kraftstoffverbrauch in l/100 km: 5,2-4,1 (kombiniert), CO<sub>2</sub>-Emissionen in g/km: 120-108 (kombiniert)

1) Der Golf Variant: 1.5 TGI BlueMotion 96 kW/130 PS: Kraftstoffverbrauch im Erdgasbetrieb in kg/100 km: 4,7 (innerorts)/3,0 (außerorts)/3,6 (kombiniert), CO<sub>2</sub>-Emissionen im Erdgasbetrieb in g/km: 99 (kombiniert)  
Klammerwerte in der oberen Skizze gelten bei Panorama-Ausstell-/Schiebedach mit Panoramadach hinten.

# Abmessungen

## Golf Alltrack



**Gepäckraumvolumen  
Rücksitzbank aufgestellt, l**  
605

**Gepäckraumvolumen  
Rücksitzbank geklappt, l**  
1.620

**Wendekreis, mm**  
ca. 10.900

Der Golf Alltrack: Kraftstoffverbrauch in l/100 km: 5,1-5,0 (kombiniert), CO<sub>2</sub>-Emissionen in g/km: 135-132 (kombiniert)  
Klammerwerte in der oberen Skizze gelten bei Panorama-Ausstell-/Schiebedach mit Panoramadach hinten.





# Der Golf, Golf Variant & Golf Alltrack

Änderungen und Irrtümer vorbehalten · Ausgabe: 06. Februar 2020

[www.volkswagen.de](http://www.volkswagen.de)

- 13) Die angegebenen Verbrauchs- und Emissionswerte wurden nach den gesetzlich vorgeschriebenen Messverfahren ermittelt. Seit dem 1. September 2017 werden bestimmte Neuwagen bereits nach dem weltweit harmonisierten Prüfverfahren für Personenwagen und leichte Nutzfahrzeuge (Worldwide Harmonized Light Vehicles Test Procedure, WLTP), einem realistischeren Prüfverfahren zur Messung des Kraftstoffverbrauchs und der CO<sub>2</sub>-Emissionen, typgenehmigt. Ab dem 1. September 2018 wird der WLTP schrittweise den neuen europäischen Fahrzyklus (NEFZ) ersetzen. Wegen der realistischeren Prüfbedingungen sind die nach dem WLTP gemessenen Kraftstoffverbrauchs- und CO<sub>2</sub>-Emissionswerte in vielen Fällen höher als die nach dem NEFZ gemessenen. Dadurch können sich ab 1. September 2018 bei der Fahrzeugbesteuerung entsprechende Änderungen ergeben. Weitere Informationen zu den Unterschieden zwischen WLTP und NEFZ finden Sie unter [www.volkswagen.de/wltp](http://www.volkswagen.de/wltp).  
Aktuell sind noch die NEFZ-Werte verpflichtend zu kommunizieren. Soweit es sich um Neuwagen handelt, die nach WLTP typgenehmigt sind, werden die NEFZ-Werte von den WLTP-Werten abgeleitet. Die zusätzliche Angabe der WLTP-Werte kann bis zu deren verpflichtender Verwendung freiwillig erfolgen. Soweit die NEFZ-Werte als Spannen angegeben werden, beziehen sie sich nicht auf ein einzelnes, individuelles Fahrzeug und sind nicht Bestandteil des Angebotes. Sie dienen allein Vergleichszwecken zwischen den verschiedenen Fahrzeugtypen. Zusatzausstattungen und Zubehör (Anbauteile, Reifenformat usw.) können relevante Fahrzeugparameter, wie z. B. Gewicht, Rollwiderstand und Aerodynamik verändern und neben Witterungs- und Verkehrsbedingungen sowie dem individuellen Fahrverhalten den Kraftstoffverbrauch, den Stromverbrauch, die CO<sub>2</sub>-Emissionen und die Fahrleistungswerte eines Fahrzeugs beeinflussen.  
Weitere Informationen zum offiziellen Kraftstoffverbrauch und den offiziellen, spezifischen CO<sub>2</sub>-Emissionen neuer Personenkraftwagen können dem „Leitfaden über den Kraftstoffverbrauch, die CO<sub>2</sub>-Emissionen und den Stromverbrauch neuer Personenkraftwagen“ entnommen werden, der an allen Verkaufsstellen und bei der DAT Deutsche Automobil Treuhand GmbH, Hellmuth-Hirth-Str. 1, 73760 Ostfildern-Scharnhausen ([www.dat.de/co2](http://www.dat.de/co2)) unentgeltlich erhältlich ist.