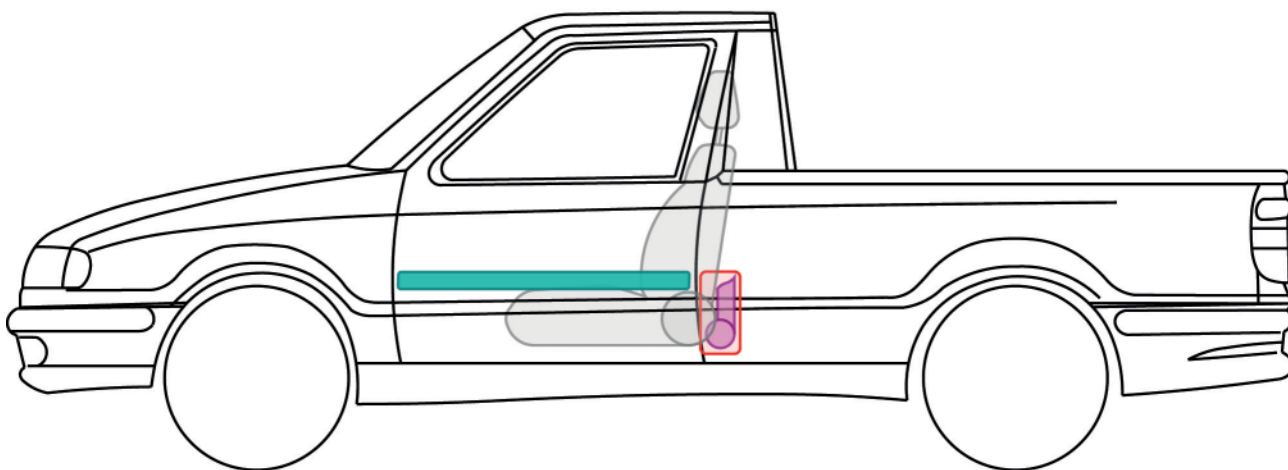
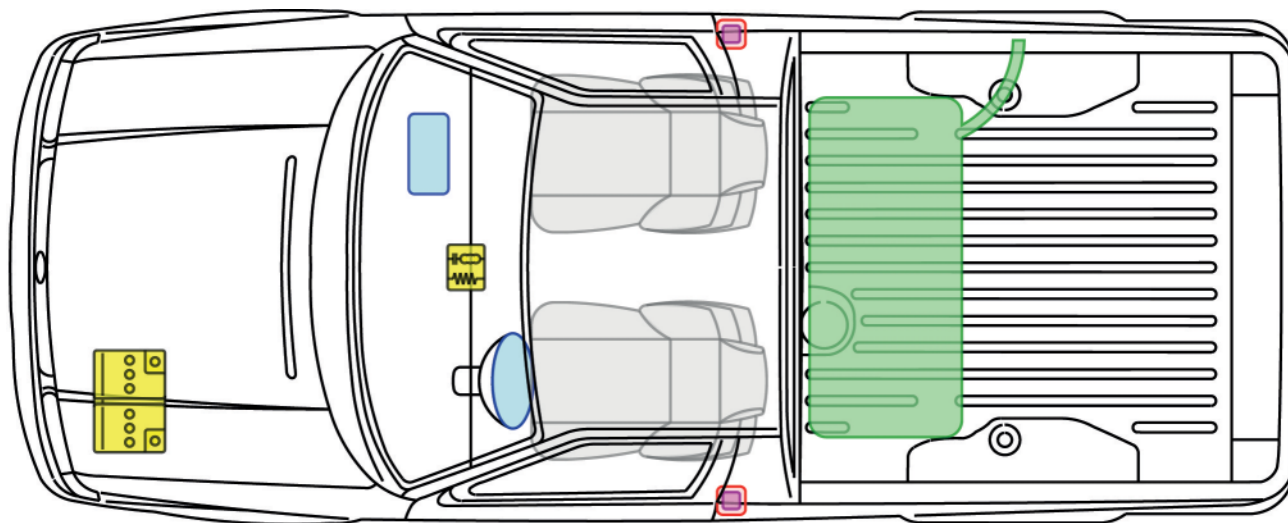





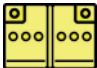




Caddy

(Pickup, ab 1997)



Legende

	Airbag		Karosserie-Verstärkung		Steuergerät
					12V-Batterie
	Gurtstraffer				Kraftstoff-tank