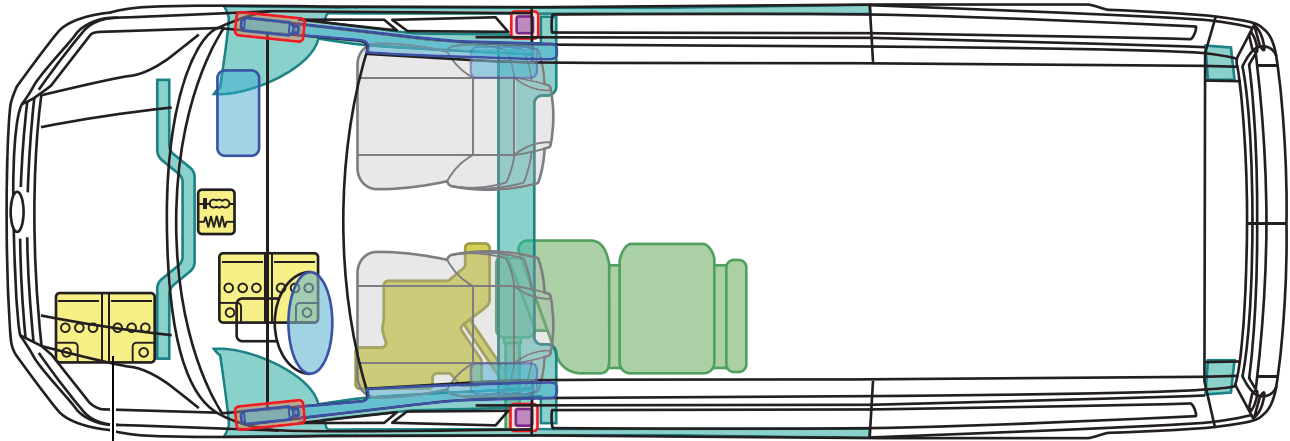


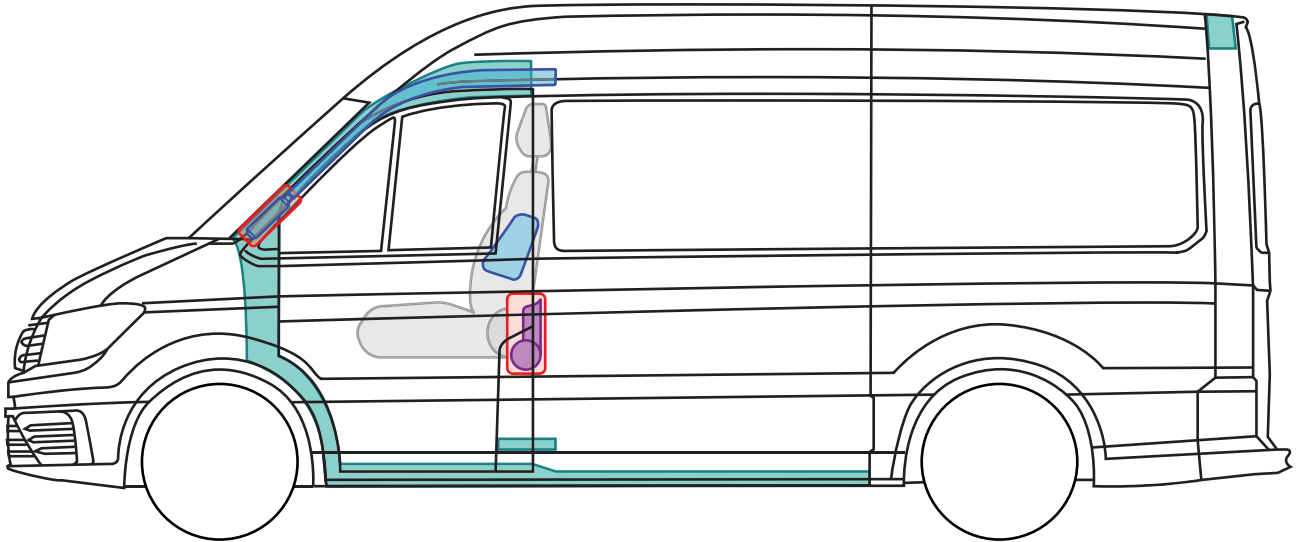


Crafter

(ab 2017)



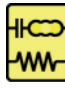

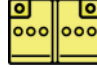






ausstattungsabhängig 2. Batterie im Motorraum



Die Sicherheitsausstattung ist für alle Dachhöhen und Radstände einheitlich ausgeführt.

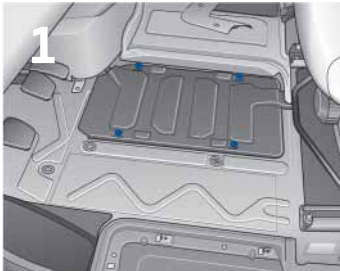
Legende

	Airbag		Karosserie-Verstärkung		Steuergerät		
	Gas-generator				12V-Batterie		
	Gurtstraffer		Gasdruck-dämpfer		Kraftstoff-tank		SCR-Tank



Fahrzeug deaktivieren

Batterie abklemmen



1. Batterieabdeckung im Fußraum vor dem Fahrersitz lokalisieren

- Bodenbelag entfernen
- 4 Verschraubungen lösen und Abdeckung abnehmen



2. Masseanschluss (-) an der Batterie abklemmen